

MARRAUD INGENIERIE

MARRAUD INGENIERIE
20-22, Pierre Mendès France
BP 60
47500 ROCHE
Tel : 05 52 48 20 00
Fax : 05 52 48 20 00

MARRAUD INGENIERIE
DUO EST
205, rue Jules Ferry
13100 LE THOULORET
Tel : 05 18 20 00 00
Fax : 04 42 38 21 44

MARRAUD INGENIERIE
DUO EST
Espace Performance
La Terrasse - 288A, Route 15
11 Rue Armand Bréchet
44481 CARQUEFOU
Tel : 02 29 53 68 00
Fax : 02 49 49 32 46

Si-Mail: desain@marraud.com
www.groupe-marraud.com
siret: 3883 200 487 RCS AGEN

MARRAUD ARCHITECTURE
47500 ROCHE
Tel : 05 52 48 20 00
Fax : 05 52 48 20 00
siret: 551 493 033
N° d'inscription France S12 229

MAITRE D'OUVRAGE
REDEN INVESTMENTS FRANCE
ZAC DES CHAMPS DE LESCAZE
47310 ROQUEFORT

OPERATION
Création d'une Centrale Agrivoltaïque au sol

LIEU
LIEUDIT : "Barbarane" et "Nauze"
82600 - SAINT SARDOS

MARRAUD ARCHITECTURE
4, rue Pierre Mendès France
BP 60 - 47500 ROCHE
Tel : 05 53 46 20 00
Fax : 05 53 46 20 00

Clémence	Bureau de contrôle	INDICE	DATE	OBSERVATIONS + MODIFICATIONS	PAR
		A	25-06-2024	CLÔTURE NON MÉTALLIQUE	M.A.
		B			
		C			
		D			
		E			
		F			
		G			
		H			
		I			
		J			

Dossier de demande de PERMIS DE CONSTRUIRE

DESSINATEUR : A.MANDILE
DATE : 22-04-2024

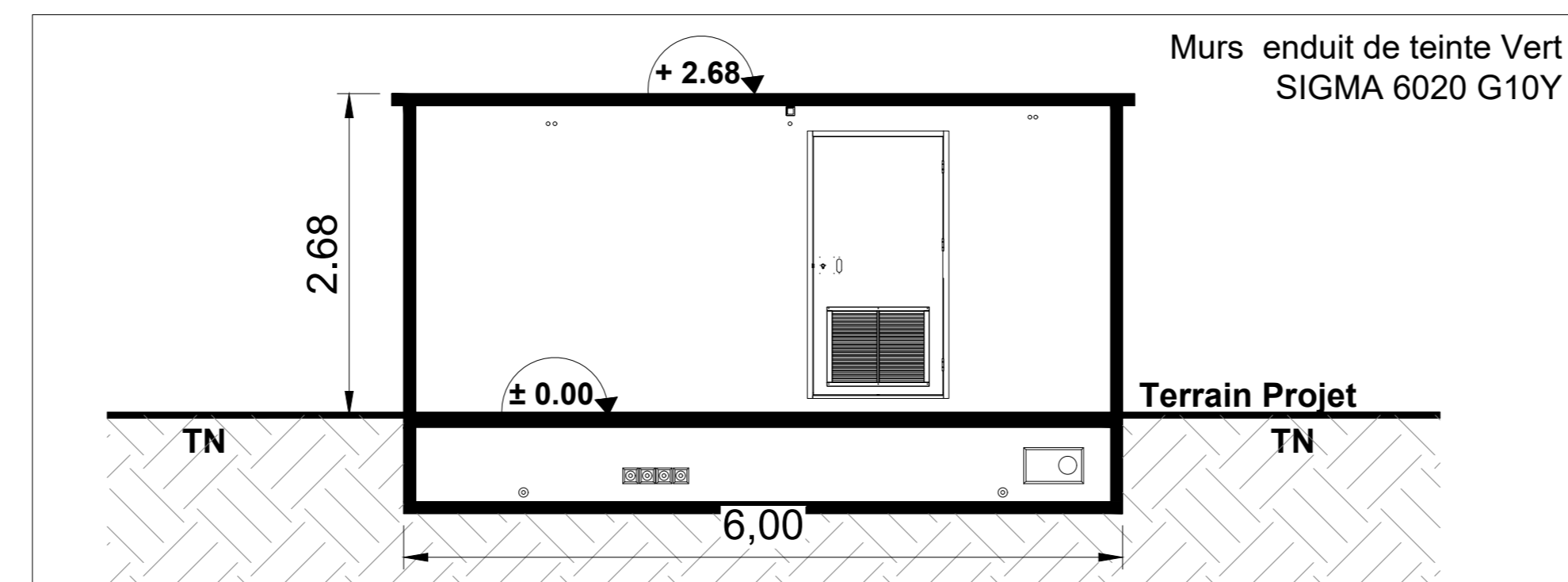
APPROUVE PAR
chargé d'affaire
chef de projet

Échelle : 1/500
1/50 - 1/100

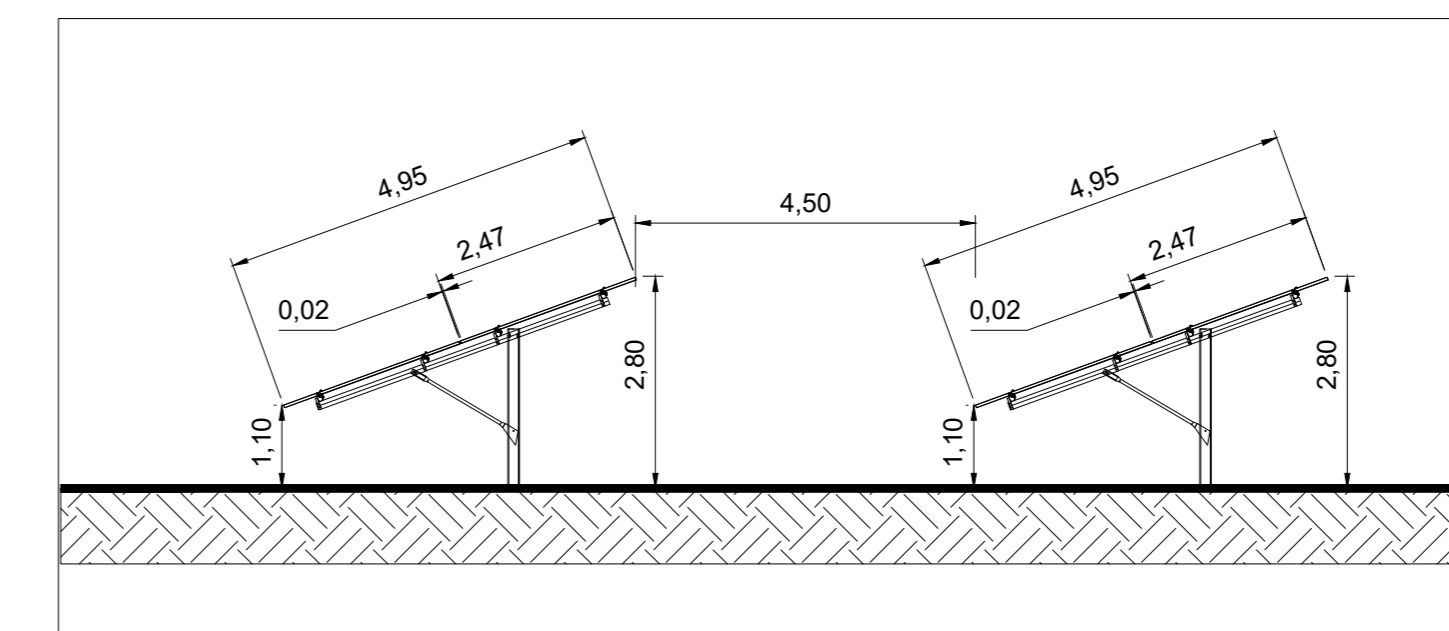
N° de plan : PC3

Coups sur la construction et le terrain naturel
Projet

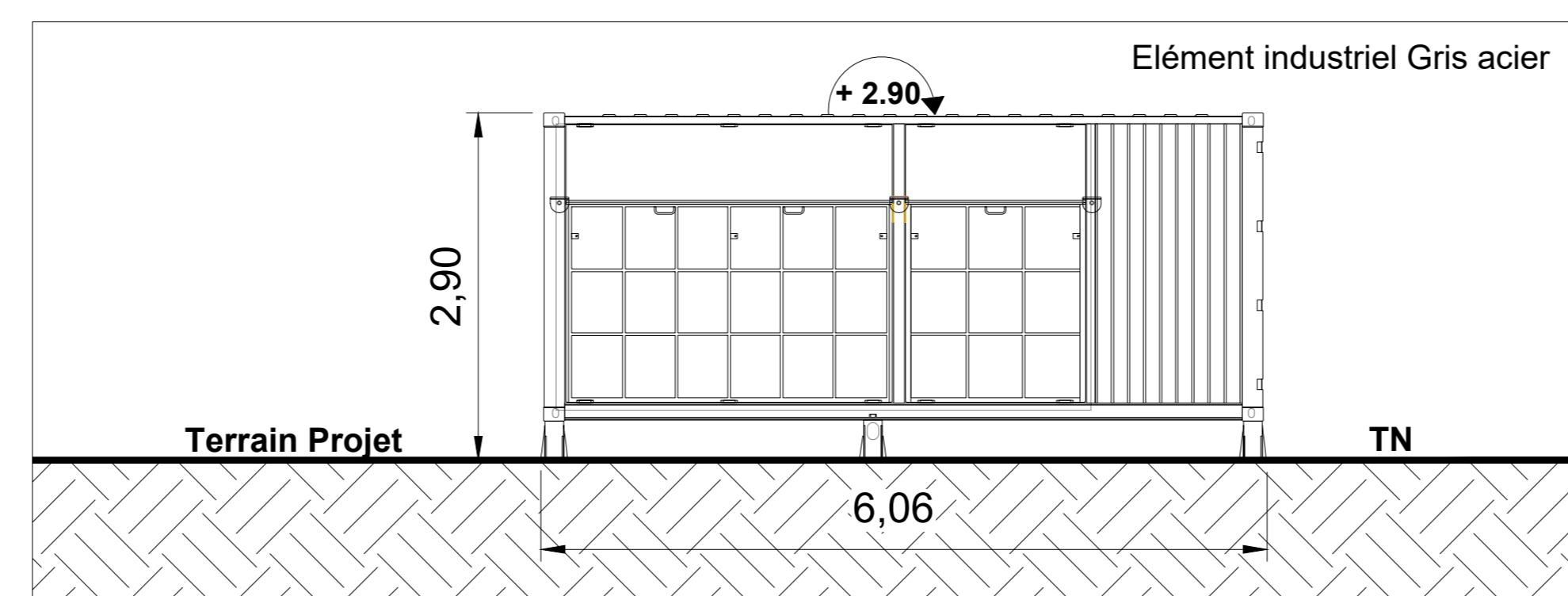
Coupe sur le Poste de Livraison
1/50



Coupe sur les Tables solaire
1/100



Coupe sur le Poste de Conversion - Transformation
1/50



Coupe sur le Tunnel d'élevage
1/100

