

VILLE DE AMIENS
PARC HOTOIE A AMIENS

VUE GENERALE

PHASE
DCE

INDICE
A

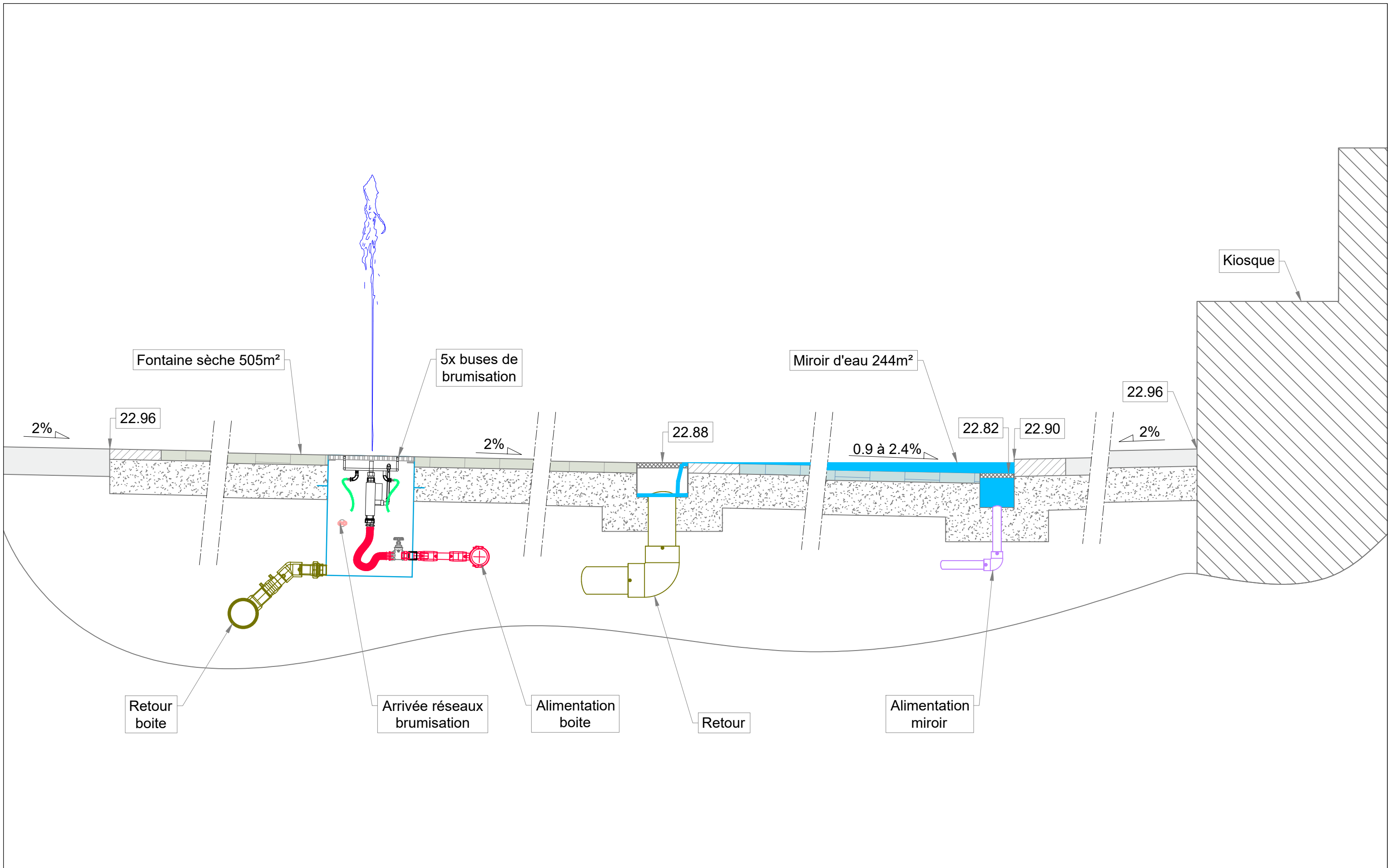
PIECE/DESSIN
001

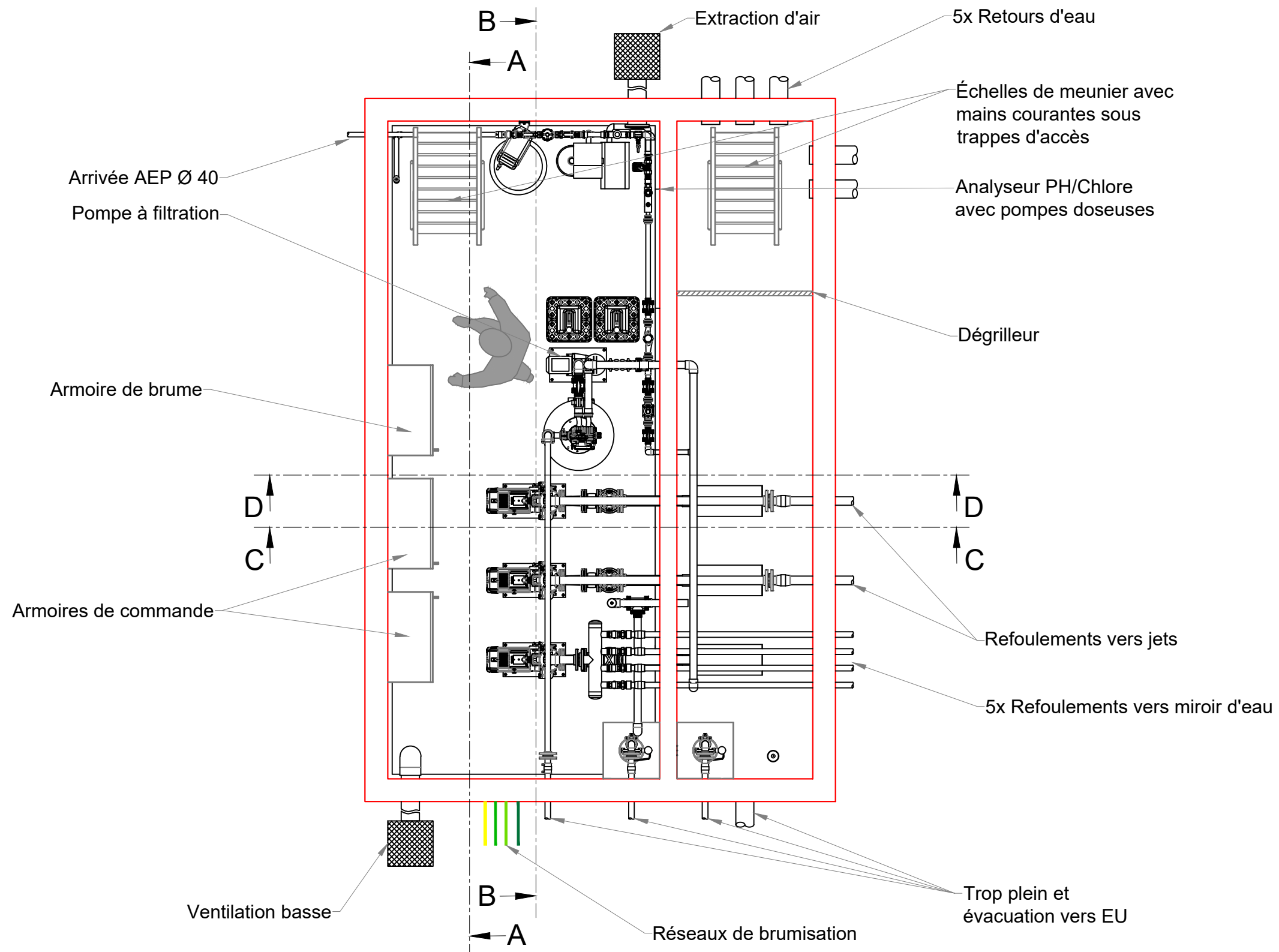
DATE
15/11/2024

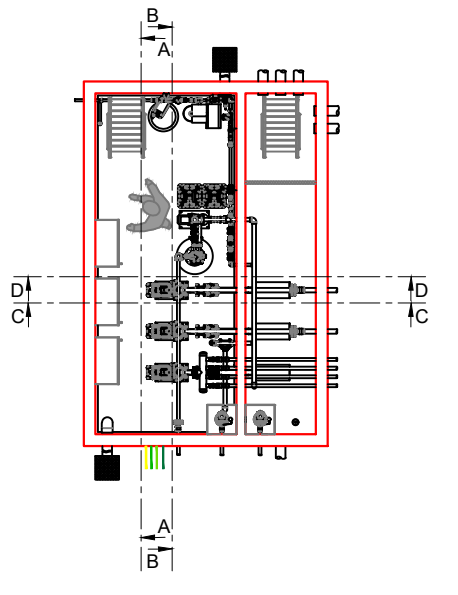
ECHELLE
1/200e

FORMAT
A3

EMETTEUR
BLD

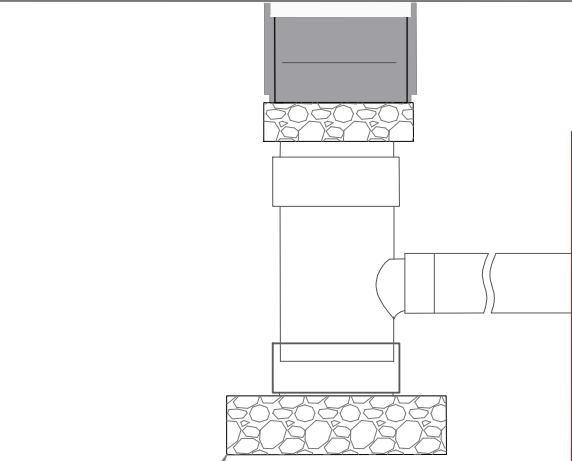




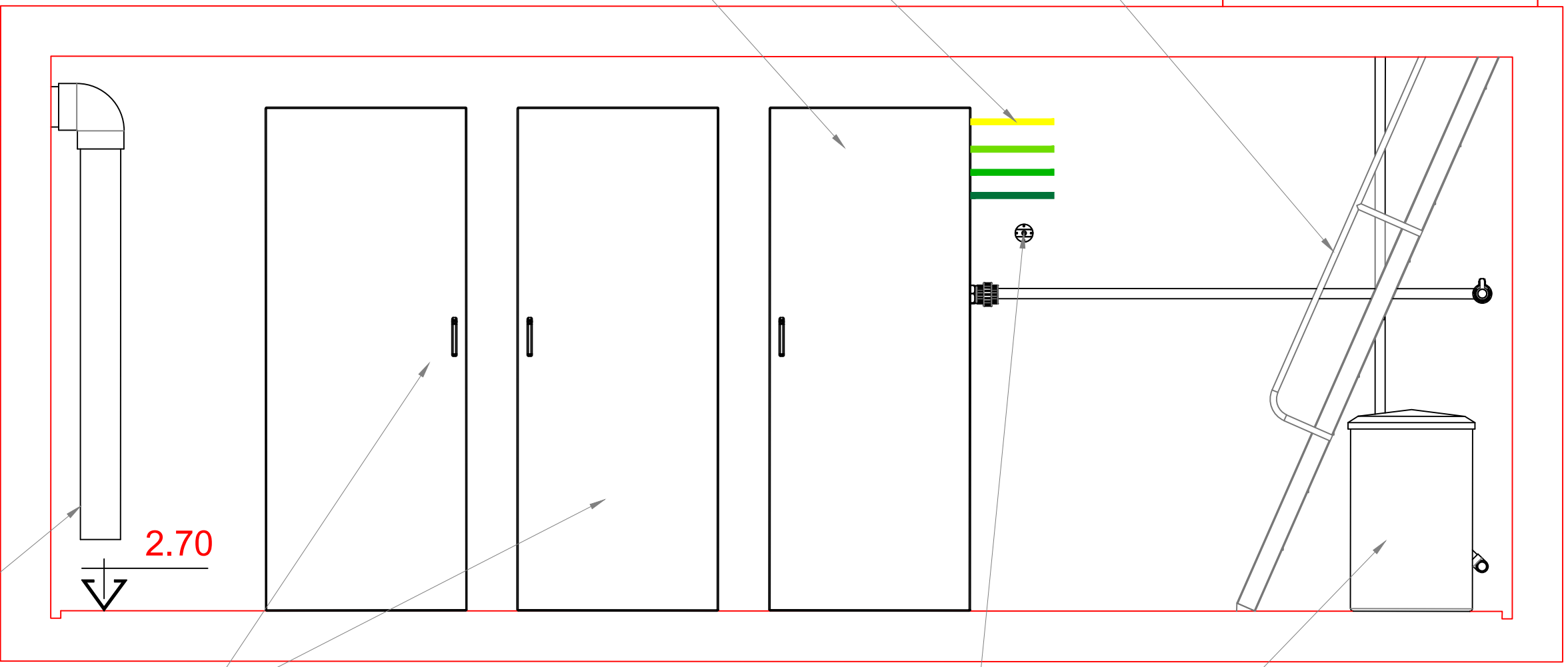


Sol fini

Échelle de meunier avec main courante
 Départ vers zons de brume
 Armoire de brume
 Trappe d'accès LT sec assistée par vérin



Puits perdu



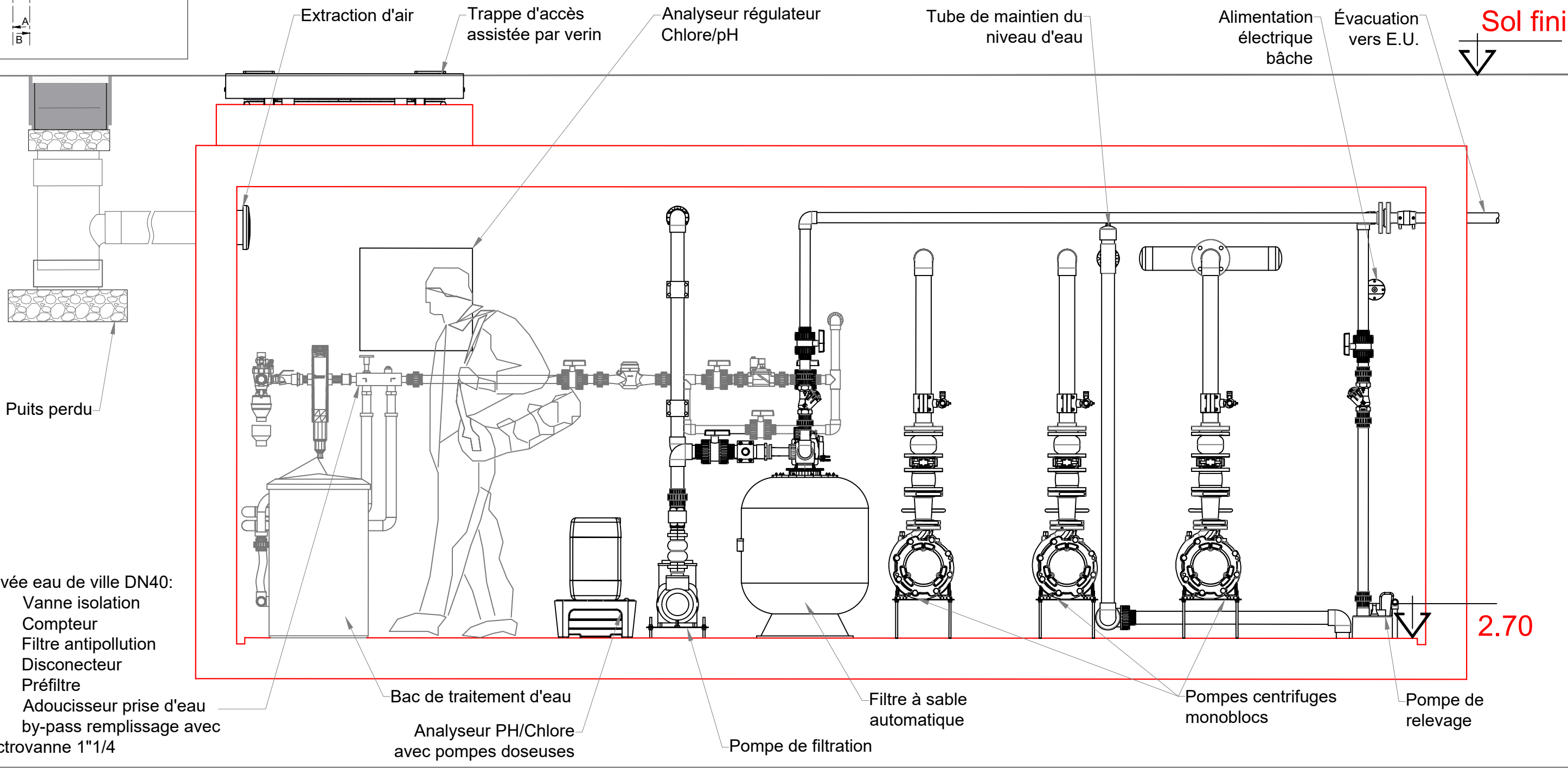
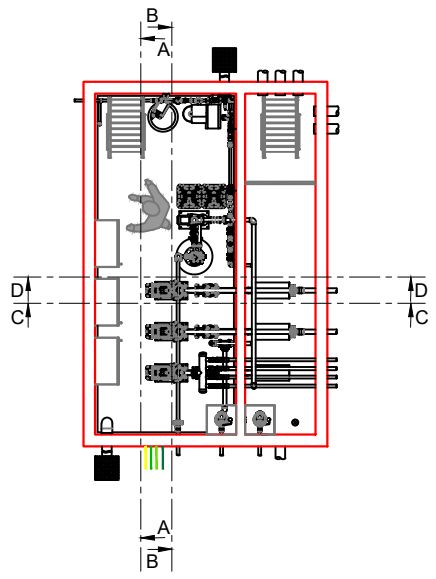
2.70

Arrivée d'air en partie basse

Armoires de commande

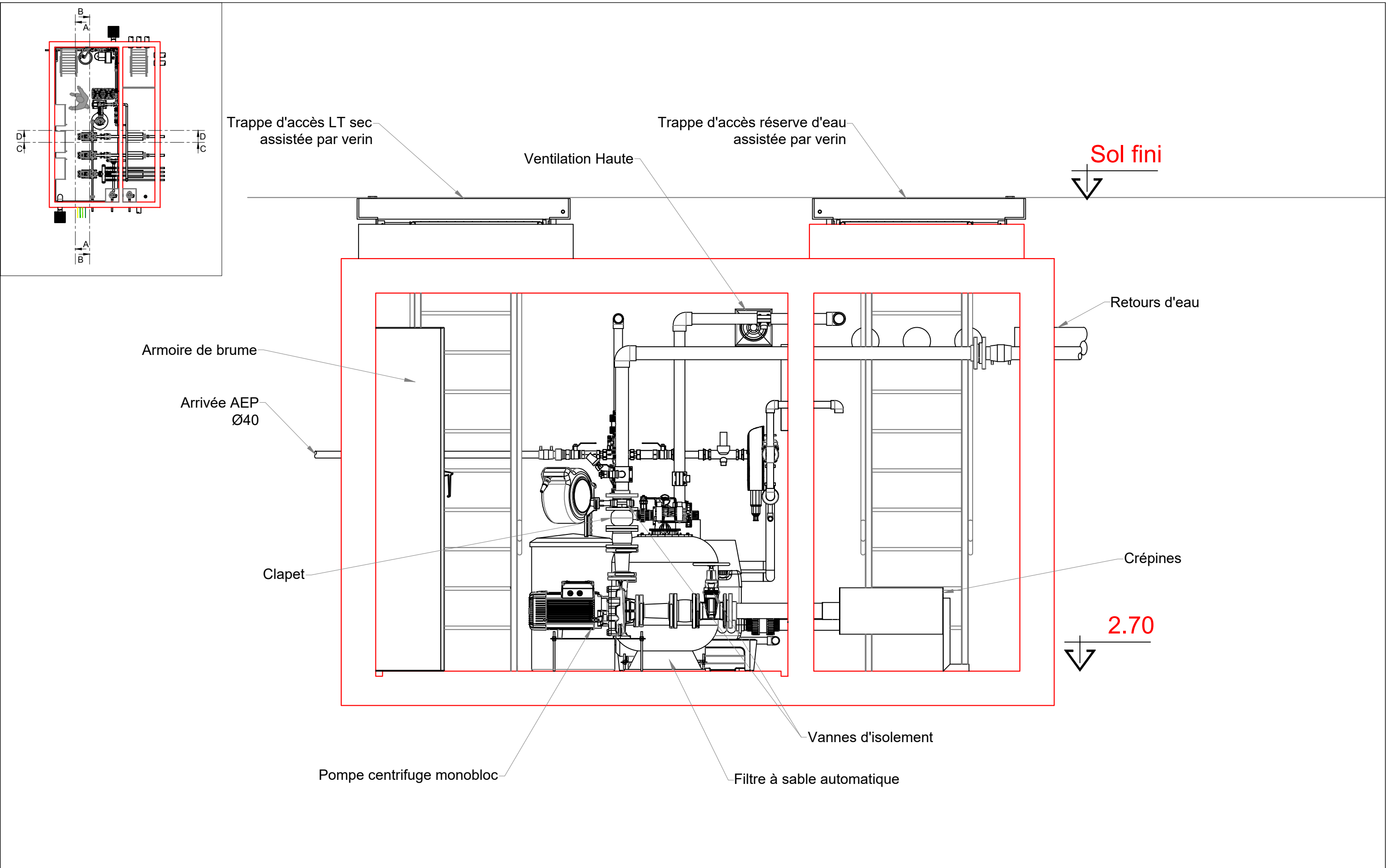
Arrivée alimentation électrique

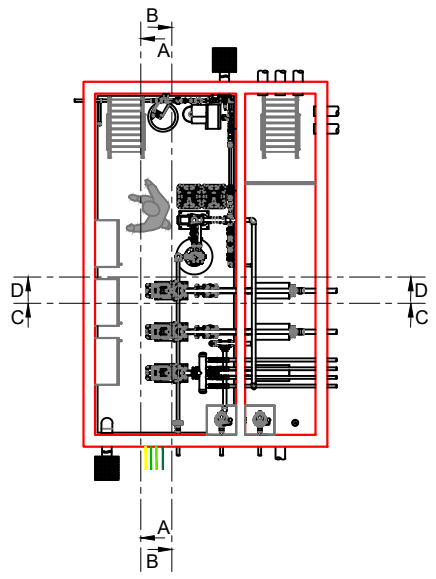
Bac traitement d'eau



- Arrivée eau de ville DN40:
- Vanne isolation
 - Compteur
 - Filtre antipollution
 - Disconnecteur
 - Préfiltre
 - Adoucisseur prise d'eau
 - by-pass remplissage avec électrovanne 1"1/4

VILLE DE AMIENS PARC HOTOIE A AMIENS	LOCAL TECHNIQUE Coupe B-B	PHASE DCE	INDICE A	PIECE/DESSIN 005	DATE 15/11/2024	ECHELLE 1/20e	FORMAT A3	EMETTEUR BLD
---	------------------------------	--------------	-------------	---------------------	--------------------	------------------	--------------	-----------------





Trappe d'accès LT sec assistée par verin

Trappe d'accès réserve d'eau assistée par verin

Ventilation Haute

Sol fini

Armoire de commande

Arrivée AEP Ø40

Clapet

Retours d'eau

2.70

Bac de traitement d'eau

Pompe de filtration

Vanne d'isolement