

# Pièce 9 – Plans d'architecte

Projet de parc éolien Pied des Monts



Mars 2026

RÉGION GRAND EST  
DÉPARTEMENT DES ARDENNES  
COMMUNES DE GIVRY, SAINTE-VAUBOURG, VAUX-CHAMPAGNE

Maîtrise d'Ouvrage :

## **SAS Parc Eolien du Pied des Monts**

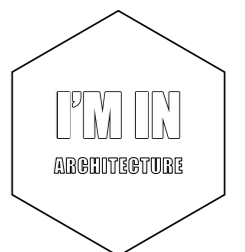
Maîtrise d'Ouvrage Déléguée:



## **PARC ÉOLIEN DU PIED DES MONTS COMMUNES DE GIVRY, SAINTE-VAUBOURG, VAUX-CHAMPAGNE**

## **DEMANDE D'AUTORISATION ENVIRONNEMENTALE POUR 7 ÉOLIENNES ET 3 POSTES DE LIVRAISON CARTES ET PLANS**

**I'M IN ARCHITECTURE**  
2 RUE D'AUTEUIL 75016 PARIS  
t 01 42 08 96 20  
email : [im.in.archi@gmx.com](mailto:im.in.archi@gmx.com)  
site internet : [im-in-architecture.com](http://im-in-architecture.com)



# PIECES CONSTITUTIVES DU DOSSIER

- **I. Tableau récapitulatif**
- **II. Carte de localisation au 1/25000ème**
- **III. Cartes de situation du projet**
  - a. Cartes de situation nationale, départementale au 1/200000ème et 1/50000ème
  - b. Carte de situation au 1/20000ème
  - c. Vue aérienne au 1/20000ème et 1/5000ème
- **IV. Plans de masse**
  - a. Plan de masse des éoliennes au 1/10000ème et 1/5000ème
  - b. Plan de masse des éoliennes au 1/1000ème / 1/1500ème
  - c. Plan de masse des postes de livraison au 1/200ème
  - d. Plan de masse du raccordement au réseau électrique au 1/15000ème et 1/5000ème
- **V. Principe d'aménagement des abords de l'éolienne et plans de façade**
  - a. Principe d'aménagement d'une aire de montage en phase travaux au 1/500ème et en phase exploitation au 1/500ème
  - b. Plan des façades des éoliennes au 1/750ème et au 1/500ème
  - c. Plan des façades des postes de livraison au 1/75ème
- **VI. Profils en long des terrains et vues en coupe**
  - a. Profil en long du terrain au 1/15000ème
  - b. Principe en coupe d'une aire de levage au 1/300ème
  - c. Planche des détails des accès et des fondations au 1/200ème et 1/100ème
  - c. Vues en coupe des postes de livraison au 1/75ème
- **VII. Dossier technique**

## AUTORISATION ENVIRONNEMENTALE

SIGNATURE:

**I'M IN ARCHITECTURE**  
2 rue d'Auteuil 75016 PARIS  
06 71 15 45 63 // im.in.archi@gmx.com  
SAS au capital de 16500€  
533 863 940 R.C.S. PARIS

## PARC EOLIEN DU PIED DES MONTS

COMMUNES DE GIVRY,  
SAINTE-VAUBOURG,  
VAUX-CHAMPAGNE

MAITRISE D'OUVRAGE :

SAS PARC EOLIEN DU PIED DES MONTS

EDF power solutions  
43 Boulevard des Bouvets,  
CS 90310, 92741 Nanterre Cedex



LEGENDE:

# Parc Eolien du Pied des Monts

## Commune de Givry, Sainte-Vaubourg, Vaux-Champagne

### I. TABLEAU RECAPITULATIF

#### AUTORISATION ENVIRONNEMENTALE

SIGNATURE:

**I'M IN ARCHITECTURE**  
2 rue d'Auteuil 75016 PARIS  
06 71 15 45 63 // im.in.archi@gmx.com  
SAS au capital de 16500€  
533 863 940 R.C.S. PARIS

#### PARC EOLIEN DU PIED DES MONTS

COMMUNES DE GIVRY,  
SAINTE-VAUBOURG,  
VAUX-CHAMPAGNE

MAITRISE D'OUVRAGE :

SAS PARC EOLIEN DU PIED DES MONTS

EDF power solutions  
43 Boulevard des Bouvets,  
CS 90310, 92741 Nanterre Cedex



LEGENDE:

SIGNATURE:

**I'M IN ARCHITECTURE**  
 2 rue d'Auteuil 75016 PARIS  
 06 71 15 45 63 // im.in.archi@gmx.com  
 SAS au capital de 16500€  
 533 863 940 R.C.S. PARIS

**PARC EOLIEN DU PIED DES MONTS**  
 COMMUNES DE GIVRY,  
 SAINTE-VAUBOURG,  
 VAUX-CHAMPAGNE

MAITRISE D'OUVRAGE :

SAS PARC EOLIEN DU PIED DES MONTS

EDF power solutions  
 43 Boulevard des Bouvets,  
 CS 90310, 92741 Nanterre Cedex



LEGENDE:

Éolienne - projet		E1	E2	E3	E4	E5	E6	E7	PDL 1	PDL 2	PDL 3
Coordonnées Lambert 93	X	811262,47	811548,48	811954,28	812220,71	812692,25	813044,31	813305,96	811852,66	811862,94	814296,5035
	Y	6932406,55	6932042,30	6931620,00	6931189,64	6930799,07	6930415,91	6930112,30	6931579,43	6931575,45	6929777,5634
Coordonnées WGS 84 -WGS	Latitude (Nord)	49,4813032	49,4779800	49,4741140	49,4702000	49,4666070	49,4631017	49,4603269	49,4737674	49,4737298	49,4571420
	Longitude (Est)	4,5348833	4,5387300	4,5442123	4,5477700	4,5541659	4,5589156	4,5624401	4,5428001	4,5429408	4,5760030
Coordonnées WGS 84 - DMS	Latitude (Nord)	49°28'52.6915" N	49°28'40.7280" N	49°28'26.8104" N	49°28'12.7200" N	49°27'59.7852" N	49°27'47.1661" N	49°27'37.1768" N	49°28'25.5626" N	49°28'25.4273" N	49° 27'25.7113" N
	Longitude (Est)	4°32'5.5799" E	4°32'19.4280" E	4°32'39.1643" E	4°32'51.9720" E	4°33'14.9972" E	4°33'32.0962" E	4°33'44.7844" E	4°32'34.0804" E	4°32'34.5869" E	4° 34' 33.6128" E
Altitude au Sol (m NGF)		93,00	96,00	96,00	91,00	93,00	93,00	94,00	99,00	99,00	94,00
Hauteur du Moyeu (m)		105,00	105,00	105,00	105,00	105,00	105,00	105,00			
Diamètre du Rotor (m)		150,00	150,00	150,00	150,00	150,00	150,00	150,00			
Hauteur en bout de pale (m)		180,00	180,00	180,00	180,00	180,00	180,00	180,00			
Altitude en bout de pale (m NGF)		273,00	276,00	276,00	271,00	273,00	273,00	274,00			

**TABLEAUX RECAPITULATIF  
 DU FONCIER ET DES  
 COORDONNEES**

**Parc Eolien du Pied des Monts**  
**Commune de Givry, Sainte-Vaubourg, Vaux-Champagne**

**II. CARTE DE LOCALISATION AU 1/25 000E**  
**(Voir classeur joint)**

**AUTORISATION ENVIRONNEMENTALE**

SIGNATURE:

**I'M IN ARCHITECTURE**  
2 rue d'Auteuil 75016 PARIS  
06 71 15 45 63 // im.in.archi@gmx.com  
SAS au capital de 16500€  
533 863 940 R.C.S. PARIS

**PARC EOLIEN DU PIED DES MONTS**

COMMUNES DE GIVRY,  
SAINTE-VAUBOURG,  
VAUX-CHAMPAGNE

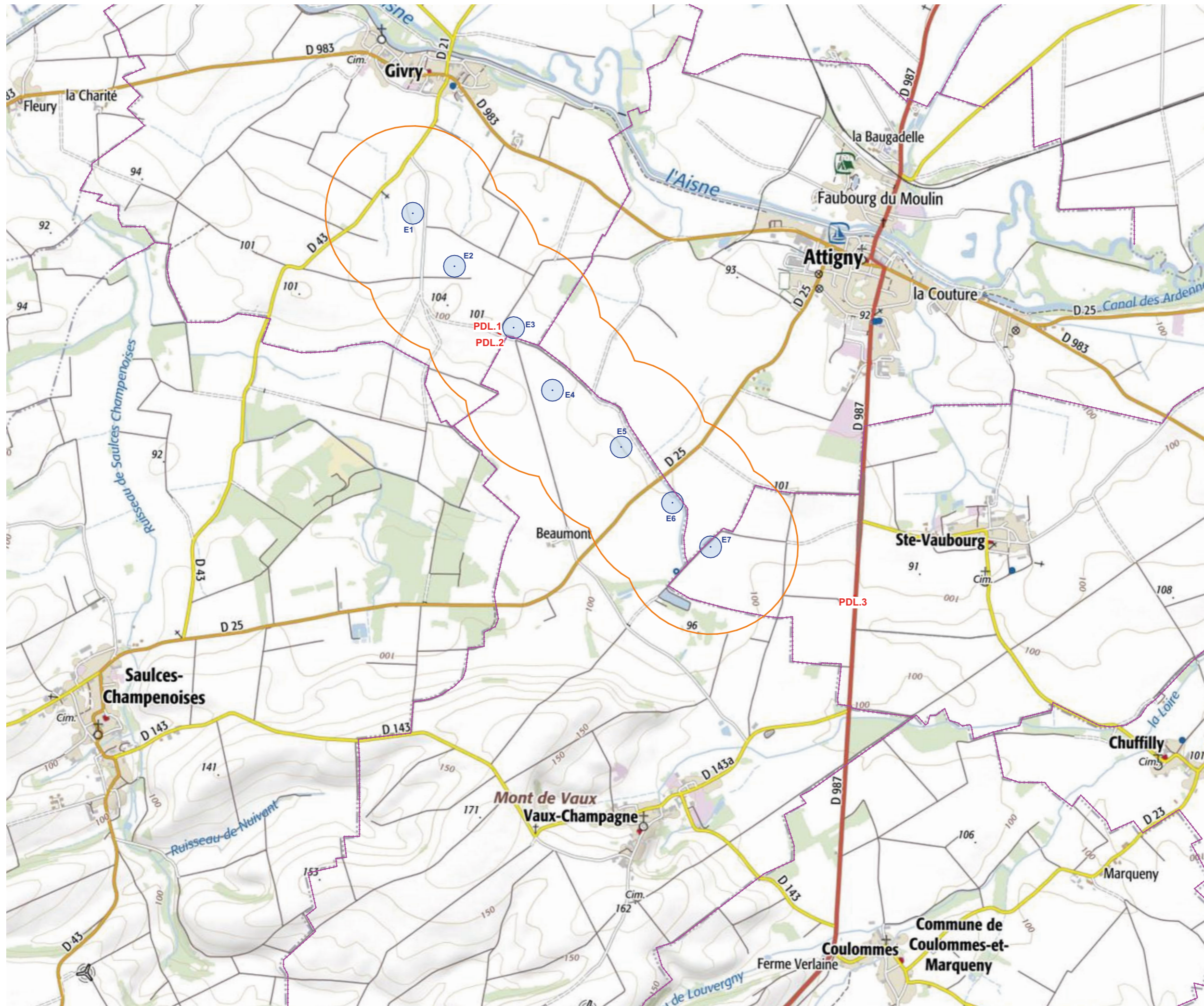
MAITRISE D'OUVRAGE :

**SAS PARC EOLIEN DU PIED DES MONTS**

EDF power solutions  
43 Boulevard des Bouvets,  
CS 90310, 92741 Nanterre Cedex



LEGENDE:



**AUTORISATION ENVIRONNEMENTALE**

SIGNATURE:

**I'M IN ARCHITECTURE**  
 2 rue d'Auteuil 75016 PARIS  
 06 71 15 45 63 // im.in.archi@gmx.com  
 SAS au capital de 16500€  
 533 863 940 R.C.S. PARIS

**PARC EOLIEN DU PIED DES MONTS**

COMMUNES DE GIVRY,  
 SAINTE-VAUBOURG,  
 VAUX-CHAMPAGNE

MAITRISE D'OUVRAGE :

**SAS PARC EOLIEN DU PIED DES MONTS**

EDF power solutions  
 43 Boulevard des Bouvets,  
 CS 90310, 92741 Nanterre Cedex



**LEGENDE:**

Eoliennes concernées par la demande d'autorisation d'exploiter

- Zone de survol des pales
- Mât de l'éolienne
- Zone de 600m des survols des éoliennes
- PDL — Poste de livraison électrique
- Limite communale



Echelle 1/25000 au format A3



**CARTE DE LOCALISATION DES EOLIENNES AU 1/25000ème**

**Parc Eolien du Pied des Monts**  
**Commune de Givry, Sainte-Vaubourg, Vaux-Champagne**

**III. CARTES DE SITUATION DU PROJET**

**AUTORISATION ENVIRONNEMENTALE**

SIGNATURE:

**I'M IN ARCHITECTURE**  
2 rue d'Auteuil 75016 PARIS  
06 71 15 45 63 // im.in.archi@gmx.com  
SAS au capital de 16500€  
533 863 940 R.C.S. PARIS

**PARC EOLIEN DU PIED DES MONTS**

COMMUNES DE GIVRY,  
SAINTE-VAUBOURG,  
VAUX-CHAMPAGNE

MAITRISE D'OUVRAGE :

**SAS PARC EOLIEN DU PIED DES MONTS**

EDF power solutions  
43 Boulevard des Bouvets,  
CS 90310, 92741 Nanterre Cedex



LEGENDE:



CARTE DE SITUATION NATIONALE



CARTE DE SITUATION DEPARTEMENTALE



CARTE DE SITUATION DU PARC EOLIEN DU PIED DES MONTS

**AUTORISATION ENVIRONNEMENTALE**

SIGNATURE:

**I'M IN ARCHITECTURE**  
 2 rue d'Auteuil 75016 PARIS  
 06 71 15 45 63 // im.in.archi@gmx.com  
 SAS au capital de 16500€  
 533 863 940 R.C.S. PARIS

**PARC EOLIEN DU PIED DES MONTS**

COMMUNES DE GIVRY,  
 SAINTE-VAUBOURG,  
 VAUX-CHAMPAGNE

MAITRISE D'OUVRAGE :

**SAS PARC EOLIEN DU PIED DES MONTS**

EDF power solutions  
 43 Boulevard des Bouvets,  
 CS 90310, 92741 Nanterre Cedex



LEGENDE:

**CARTE DE SITUATION DEPARTEMENTALE**

Echelle 1/200000 au format A3



**CARTE DE SITUATION DU PARC EOLIEN DU PIED DES MONTS**

Eoliennes concernées par la Demande d'Autorisation Environnementale

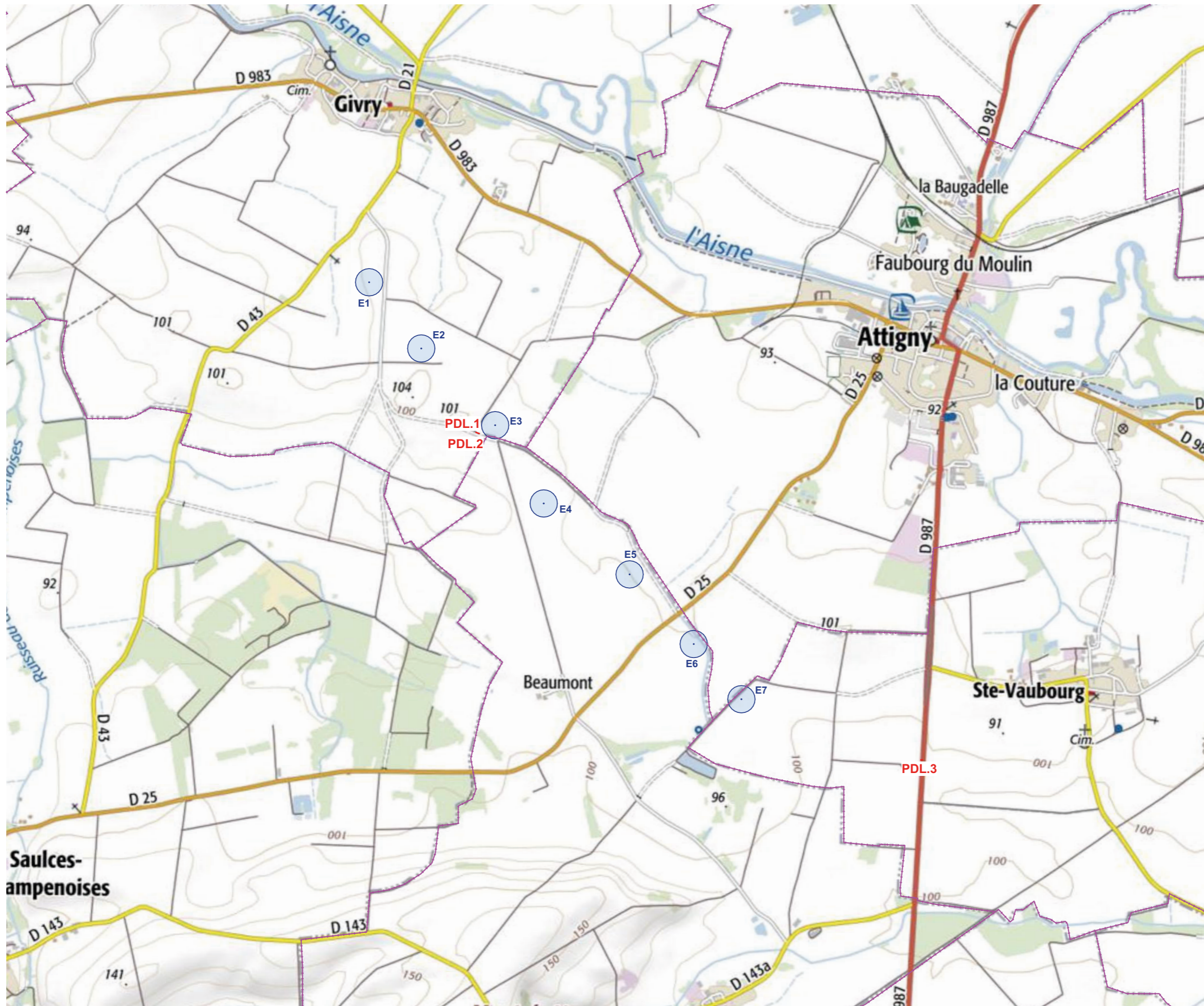
- Situation du projet
- Zone de survol des pales
- Mât de l'éolienne
- Limite communale



Echelle 1/50000 au format A3



**CARTE DE SITUATION DU PARC ÉOLIEN DU PIED DES MONTS**



**AUTORISATION ENVIRONNEMENTALE**

SIGNATURE:

**I'M IN ARCHITECTURE**  
 2 rue d'Auteuil 75016 PARIS  
 06 71 15 45 63 // im.in.archi@gmx.com  
 SAS au capital de 16500€  
 533 863 940 R.C.S. PARIS

**PARC EOLIEN DU PIED DES MONTS**

COMMUNES DE GIVRY,  
 SAINTE-VAUBOURG,  
 VAUX-CHAMPAGNE

MAITRISE D'OUVRAGE :

**SAS PARC EOLIEN DU PIED DES MONTS**

EDF power solutions  
 43 Boulevard des Bouvets,  
 CS 90310, 92741 Nanterre Cedex



**LEGENDE:**

Eoliennes concernées par la Demande d'Autorisation Environnementale

- Zone de survol des pales
- Mât de l'éolienne
- Pdl
- Postes de livraison électrique
- Limite communale



Echelle 1/20000 au format A3



**CARTE DE SITUATION  
 DU PARC ÉOLIEN  
 DU PIED DES MONTS**

SIGNATURE:

**I'M IN ARCHITECTURE**  
2 rue d'Auteuil 75016 PARIS  
06 71 15 45 63 // im.in.archi@gmx.com  
SAS au capital de 16500€  
533 863 940 R.C.S. PARIS

**PARC EOLIEN DU PIED DES MONTS**

COMMUNES DE GIVRY,  
SAINTE-VAUBOURG,  
VAUX-CHAMPAGNE

MAITRISE D'OUVRAGE :

**SAS PARC EOLIEN DU PIED DES MONTS**

EDF power solutions  
43 Boulevard des Bouvets,  
CS 90310, 92741 Nanterre Cedex



**LEGENDE:**

Eoliennes concernées par la Demande d'Autorisation Environnementale

- Zone de survol des pales
- Mât de l'éolienne
- PDL — Poste de livraison électrique
- Limite communale



Echelle 1/20000 au format A3



**CARTE DE SITUATION  
DU PARC ÉOLIEN  
DU PIED DES MONTS  
VUE AÉRIENNE  
AU 1/20000ème**





**AUTORISATION ENVIRONNEMENTALE**

SIGNATURE:

**I'M IN ARCHITECTURE**  
 2 rue d'Auteuil 75016 PARIS  
 06 71 15 45 63 // im.in.archi@gmx.com  
 SAS au capital de 16500€  
 533 863 940 R.C.S. PARIS

**PARC EOLIEN DU PIED DES MONTS**  
 COMMUNES DE GIVRY,  
 SAINTE-VAUBOURG,  
 VAUX-CHAMPAGNE

MAITRISE D'OUVRAGE :





SAS PARC EOLIEN DU PIED DES MONTS

EDF power solutions  
 43 Boulevard des Bouvets,  
 CS 90310, 92741 Nanterre Cedex



**LEGENDE:**

Eoliennes concernées par la Demande d'Autorisation Environnementale

-  Zone de survol des pales
-  Mât de l'éolienne
-  PDL — Poste de livraison électrique
-  Limite communale



Echelle 1/5000 au format A3  
 0 100 200m

**CARTE DE SITUATION  
 DU PARC ÉOLIEN  
 DU PIED DES MONTS  
 VUE AÉRIENNE 1/3  
 AU 1/5000ème**



**AUTORISATION ENVIRONNEMENTALE**

SIGNATURE:

**I'M IN ARCHITECTURE**  
 2.rue d'Auteuil 75016 PARIS  
 06 71 15 45 63 // im.in.archi@gmx.com  
 SAS au capital de 16500€  
 533 863 940 R.C.S. PARIS

**PARC EOLIEN DU PIED DES MONTS**

COMMUNES DE GIVRY,  
 SAINTE-VAUBOURG,  
 VAUX-CHAMPAGNE

MAITRISE D'OUVRAGE :





**SAS PARC EOLIEN DU PIED DES MONTS**

EDF power solutions  
 43 Boulevard des Bouvets,  
 CS 90310, 92741 Nanterre Cedex



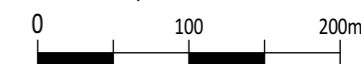
LEGENDE:

Eoliennes concernées par la Demande d'Autorisation Environnementale

-  Zone de survol des pales
-  Mât de l'éolienne
-  PDL Poste de livraison électrique
-  Limite communale



Echelle 1/5000 au format A3



**CARTE DE SITUATION  
 DU PARC ÉOLIEN  
 DU PIED DES MONTS  
 VUE AÉRIENNE 2/3  
 AU 1/5000ème**

SIGNATURE:

**I'M IN ARCHITECTURE**  
2 rue d'Auteuil 75016 PARIS  
06 71 15 45 63 // im.in.archi@gmx.com  
SAS au capital de 16500€  
533 863 940 R.C.S. PARIS

**PARC EOLIEN DU PIED DES MONTS**

COMMUNES DE GIVRY,  
SAINTE-VAUBOURG,  
VAUX-CHAMPAGNE

MAITRISE D'OUVRAGE :

SAS PARC EOLIEN DU PIED DES MONTS

EDF power solutions  
43 Boulevard des Bouvets,  
CS 90310, 92741 Nanterre Cedex

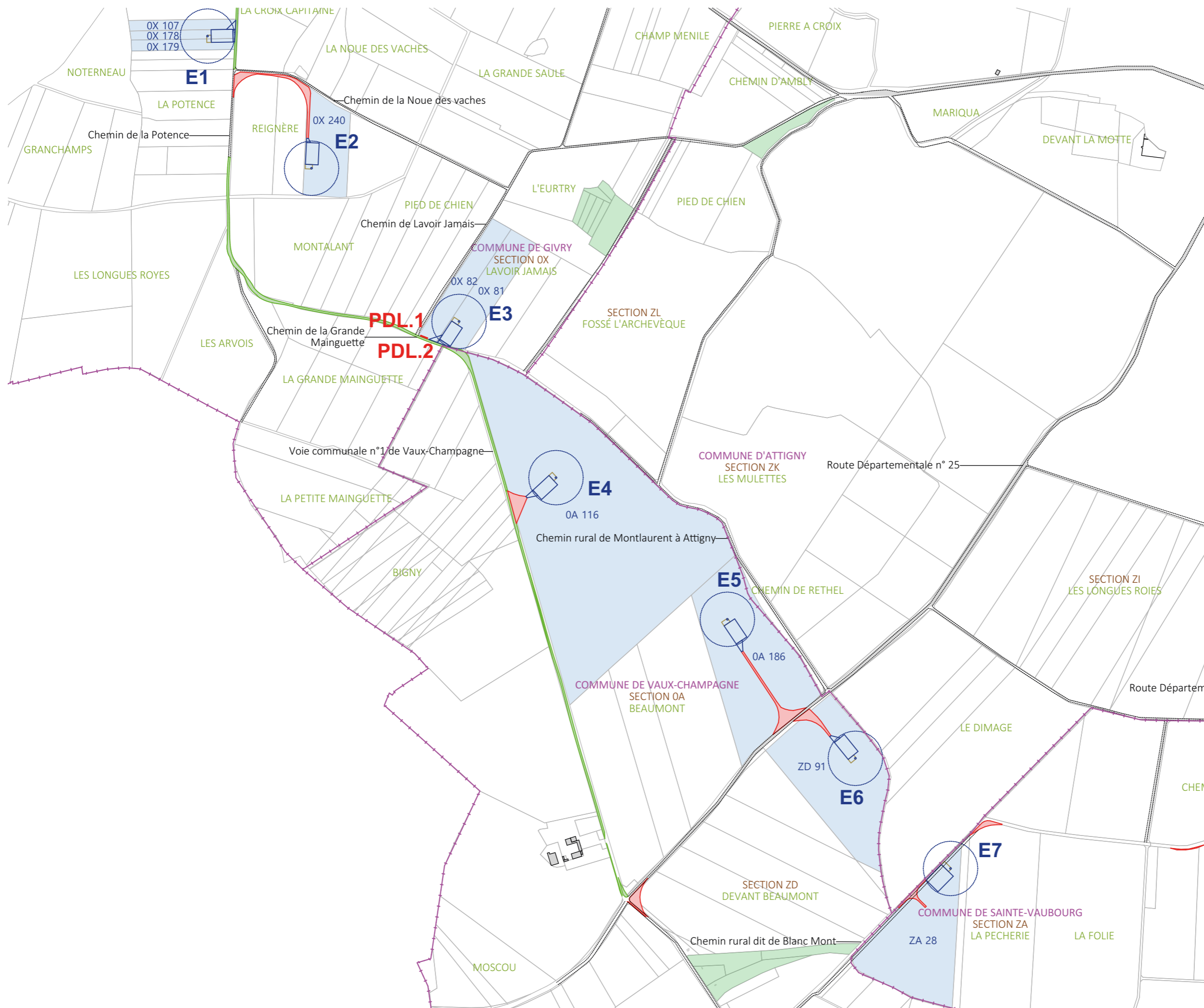


LEGENDE:

# Parc Eolien du Pied des Monts

## Commune de Givry, Sainte-Vaubourg, Vaux-Champagne

### IV. a. PLAN DE MASSE DES ÉOLIENNES AU 1/10000ème ET AU 1/5000ème



## AUTORISATION ENVIRONNEMENTALE

SIGNATURE:

**I'M IN ARCHITECTURE**  
 2 rue d'Auteuil 75016 PARIS  
 06 71 15 45 63 // im.in.archi@gmx.com  
 SAS au capital de 16500€  
 533 863 940 R.C.S. PARIS

## PARC EOLIEN DU PIED DES MONTS

COMMUNES DE GIVRY,  
 SAINTE-VAUBOURG,  
 VAUX-CHAMPAGNE

MAITRISE D'OUVRAGE :

## SAS PARC EOLIEN DU PIED DES MONTS

EDF power solutions  
 43 Boulevard des Bouvets,  
 CS 90310, 92741 Nanterre Cedex



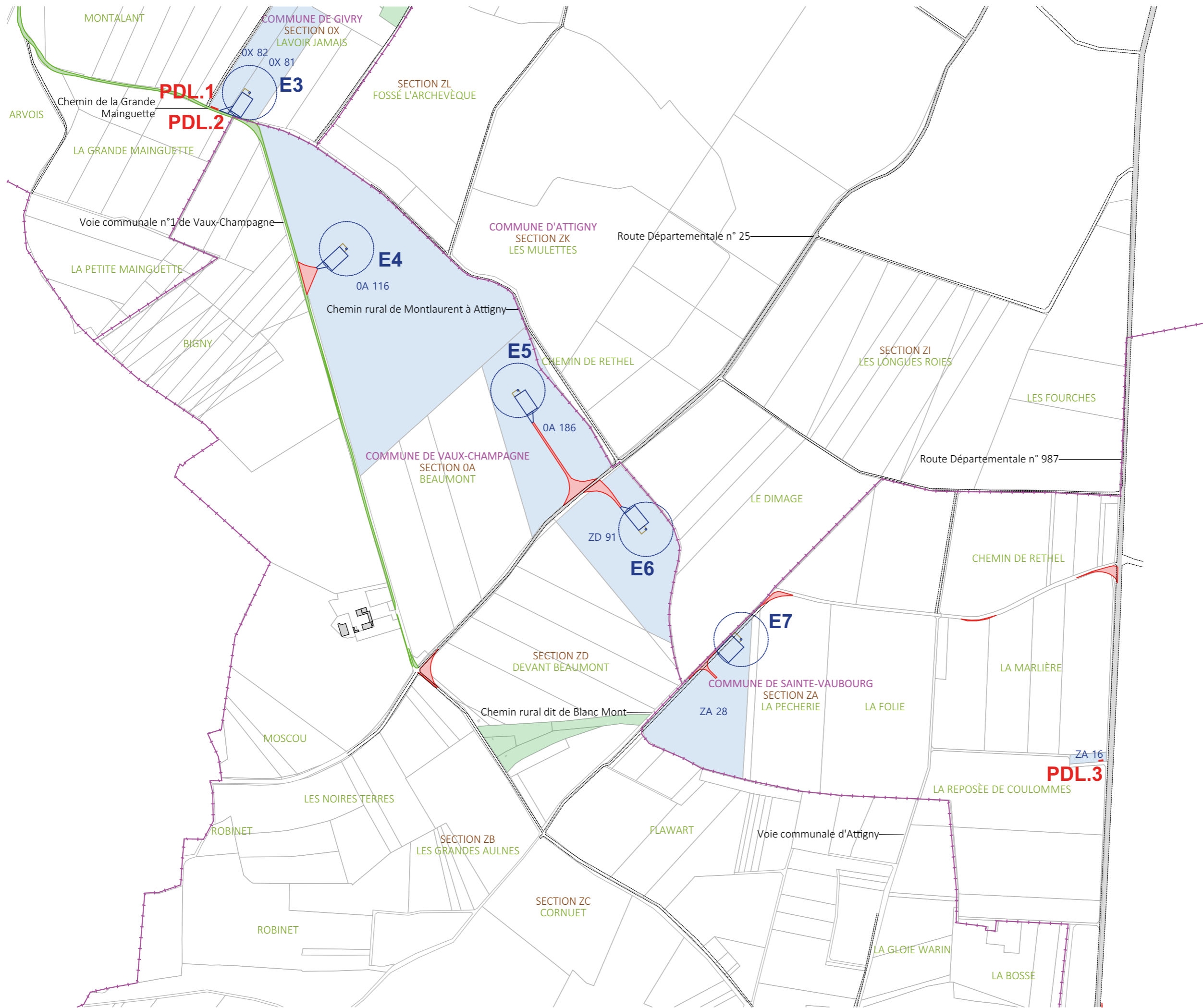
## LEGENDE:

Eoliennes concernées par la Demande d'Autorisation Environnementale

- Zone de survol des pales
- Mât de l'éolienne
- Parcelle d'implantation du projet
- Plateforme
- Aire gravillonnée
- PDL Poste de livraison électrique
- Accès existant non modifié
- Accès existant à renforcer
- Accès à créer
- Cadastre
- Limite communale
- Espace boisé

N  
 Echelle 1/10000 au format A3  
 0 200 400m

**PLAN DE MASSE  
 GENERAL 1/2  
 AU 1/10000ème**



## AUTORISATION ENVIRONNEMENTALE

SIGNATURE:

**I'M IN ARCHITECTURE**  
 2 rue d'Auteuil 75016 PARIS  
 06 71 15 45 63 // im.in.archi@gmx.com  
 SAS au capital de 16500€  
 533 863 940 R.C.S. PARIS

## PARC EOLIEN DU PIED DES MONTS

COMMUNES DE GIVRY,  
 SAINTE-VAUBOURG,  
 VAUX-CHAMPAGNE

MAITRISE D'OUVRAGE :

## SAS PARC EOLIEN DU PIED DES MONTS

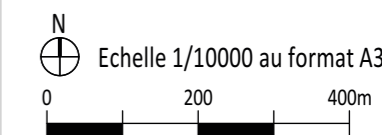
EDF power solutions  
 43 Boulevard des Bouvets,  
 CS 90310, 92741 Nanterre Cedex



## LEGENDE:

Eoliennes concernées par la Demande d'Autorisation Environnementale

- Zone de survol des pales
- Mât de l'éolienne
- Parcelle d'implantation du projet
- Plateforme
- Aire gravillonnée
- PDL Poste de livraison électrique
- Accès existant non modifié
- Accès existant à renforcer
- Accès à créer
- Cadastre
- Limite communale
- Espace boisé



**PLAN DE MASSE  
 GENERAL 2/2  
 AU 1/10000ème**



**AUTORISATION ENVIRONNEMENTALE**

SIGNATURE:

**I'M IN ARCHITECTURE**  
 2 rue d'Auteuil 75016 PARIS  
 06 71 15 45 63 // im.in.archi@gmx.com  
 SAS au capital de 16500€  
 533 863 940 R.C.S. PARIS

**PARC EOLIEN DU PIED DES MONTS**

COMMUNES DE GIVRY,  
 SAINTE-VAUBOURG,  
 VAUX-CHAMPAGNE

MAITRISE D'OUVRAGE :

**SAS PARC EOLIEN DU PIED DES MONTS**

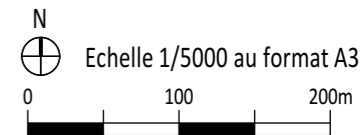
EDF power solutions  
 43 Boulevard des Bouvets,  
 CS 90310, 92741 Nanterre Cedex



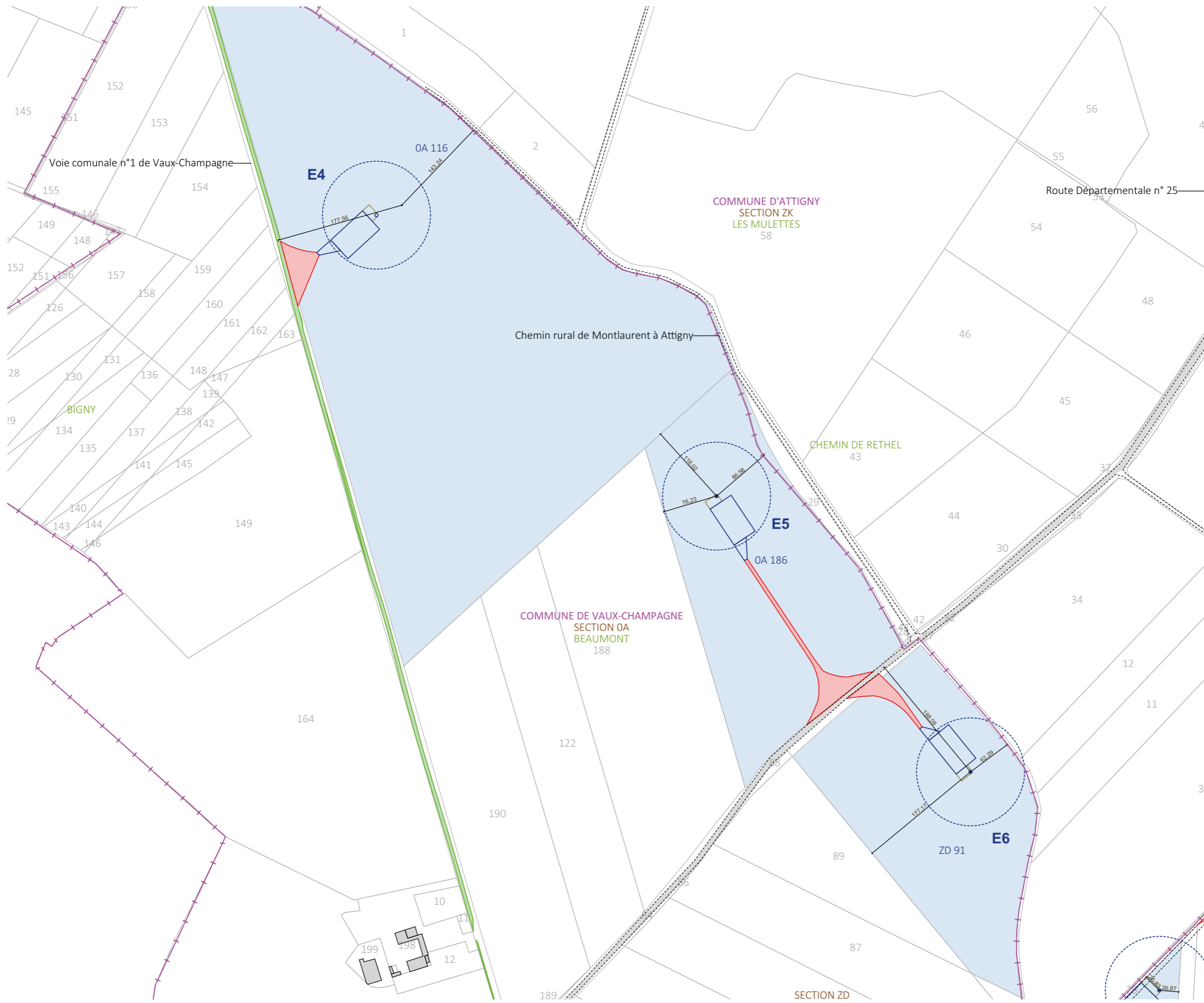
**LEGENDE:**

Eoliennes concernées par la Demande d'Autorisation Environnementale

- Zone de survol des pales
- Mât de l'éolienne
- Parcelle d'implantation du projet
- Plateforme
- Aire gravillonnée
- Accès existant non modifié
- Accès existant à renforcer
- Accès à créer
- Bâtiments existants
- Cadastre
- Espace boisé
- Limite communale
- PDL - Poste de livraison électrique



**PLAN DE MASSE  
 E1, E2, E3 et E4  
 AU 1/5000ème**



**AUTORISATION ENVIRONNEMENTALE**

SIGNATURE:

**I'M IN ARCHITECTURE**  
 2 rue d'Auteuil 75016 PARIS  
 06 71 15 45 63 // im.in.archi@gmx.com  
 SAS au capital de 16500€  
 533 863 940 R.C.S. PARIS

**PARC EOLIEN DU PIED DES MONTS**  
 COMMUNES DE GIVRY,  
 SAINTE-VAUBOURG,  
 VAUX-CHAMPAGNE

MAITRISE D'OUVRAGE :  
**SAS PARC EOLIEN DU PIED DES MONTS**

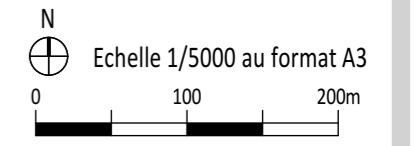
EDF power solutions  
 43 Boulevard des Bouvets,  
 CS 90310, 92741 Nanterre Cedex



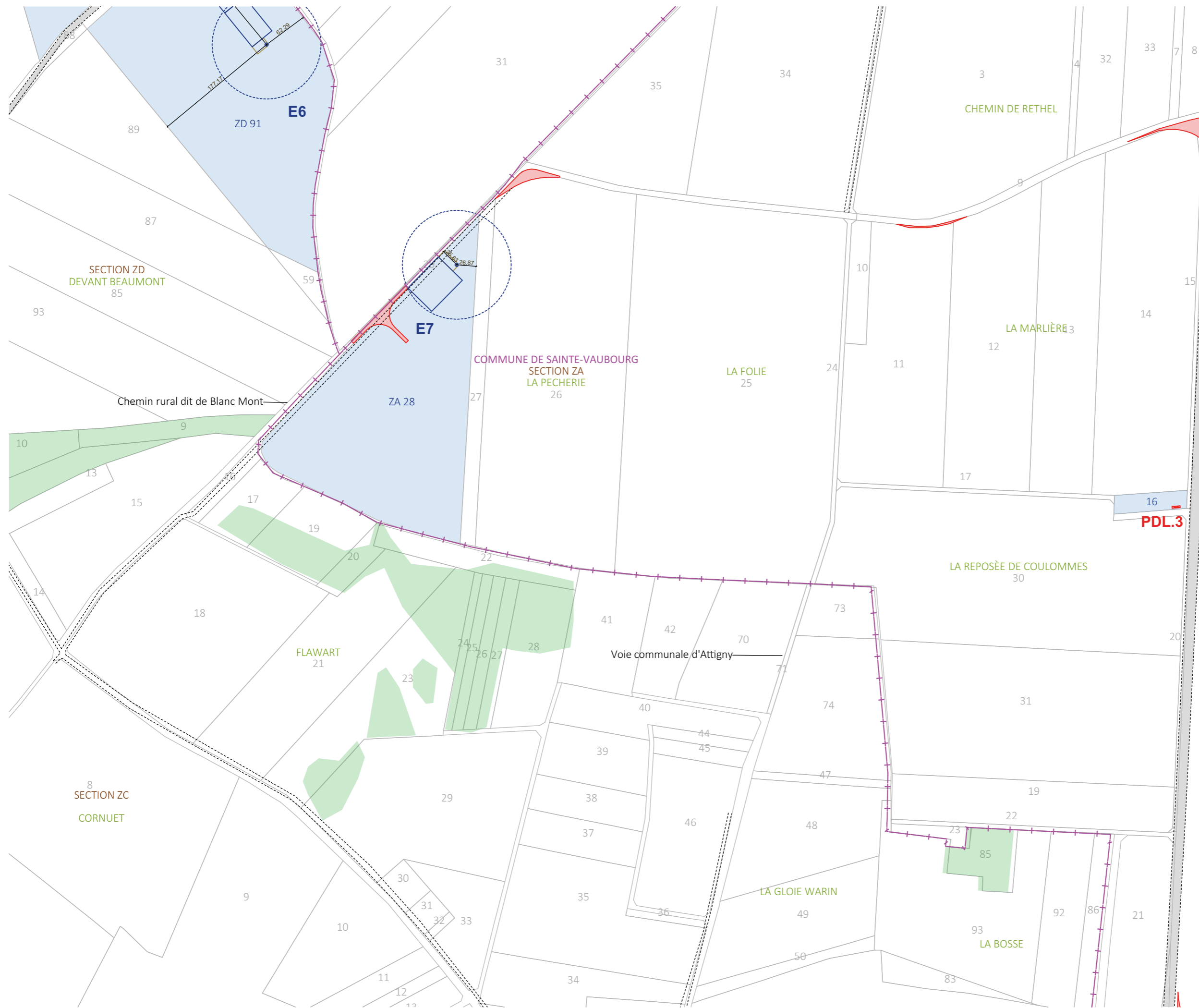
**LEGENDE:**

Eoliennes concernées par la Demande d'Autorisation Environnementale

- Zone de survol des pales
- Mât de l'éolienne
- Parcelle d'implantation du projet
- Plateforme
- Aire gravillonnée
- Accès existant non modifié
- Accès existant à renforcer
- Accès à créer
- Bâtiments existants
- Cadastre
- Espace boisé
- Limite communale



**PLAN DE MASSE**  
**E4, E5 et E6**  
**AU 1/5000ème**



**AUTORISATION ENVIRONNEMENTALE**

SIGNATURE:

**I'M IN ARCHITECTURE**  
 2 rue d'Auteuil 75016 PARIS  
 06 71 15 45 63 // im.in.archi@gmx.com  
 SAS au capital de 16500€  
 533 863 940 R.C.S. PARIS

**PARC EOLIEN DU PIED DES MONTS**

COMMUNES DE GIVRY,  
 SAINTE-VAUBOURG,  
 VAUX-CHAMPAGNE

MAITRISE D'OUVRAGE :

**SAS PARC EOLIEN DU PIED DES MONTS**

EDF power solutions  
 43 Boulevard des Bouvets,  
 CS 90310, 92741 Nanterre Cedex



**LEGENDE:**

Eoliennes concernées par la Demande d'Autorisation Environnementale

- Zone de survol des pales
- Mât de l'éolienne
- Parcelle d'implantation du projet
- Plateforme
- Aire gravillonnée
- Accès existant non modifié
- Accès existant à renforcer
- Accès à créer
- Bâtiments existants
- Cadastre
- Espace boisé
- Limite communale
- PDL
- Poste de livraison électrique



**PLAN DE MASSE  
 E6 et E7  
 AU 1/5000ème**

**Parc Eolien du Pied des Monts**  
**Commune de Givry, Sainte-Vaubourg, Vaux-Champagne**

**IV. b. PLAN DE MASSE DES ÉOLIENNES AU 1/1000ème ET AU 1/1500ème**

**AUTORISATION ENVIRONNEMENTALE**

SIGNATURE:

**I'M IN ARCHITECTURE**  
2 rue d'Auteuil 75016 PARIS  
06 71 15 45 63 // im.in.archi@gmx.com  
SAS au capital de 16500€  
533 863 940 R.C.S. PARIS

**PARC EOLIEN DU PIED DES MONTS**

COMMUNES DE GIVRY,  
SAINTE-VAUBOURG,  
VAUX-CHAMPAGNE

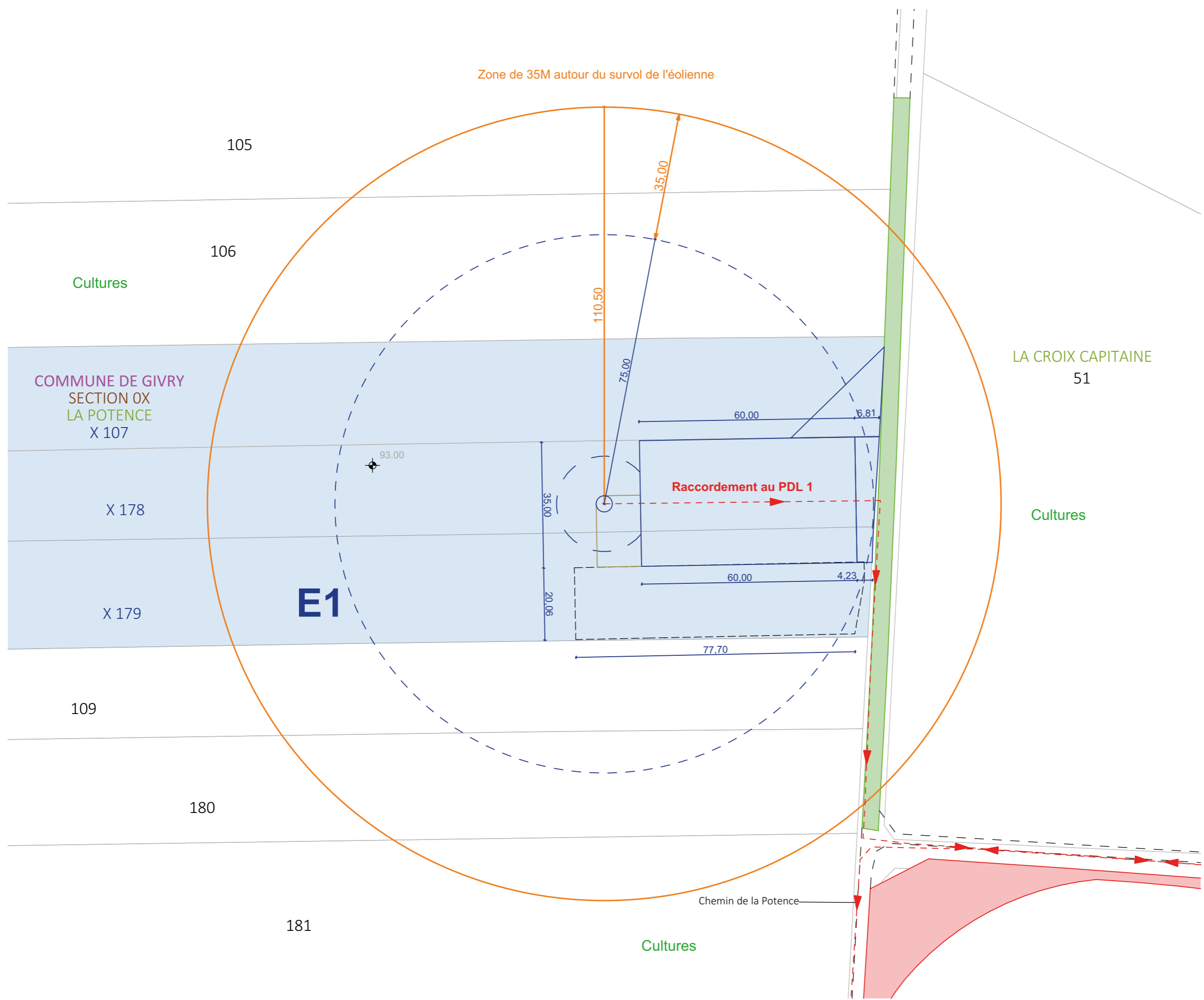
MAITRISE D'OUVRAGE :

**SAS PARC EOLIEN DU PIED DES MONTS**

EDF power solutions  
43 Boulevard des Bouvets,  
CS 90310, 92741 Nanterre Cedex



LEGENDE:



**AUTORISATION ENVIRONNEMENTALE**

SIGNATURE:

**I'M IN ARCHITECTURE**  
 2 rue d'Auteuil 75016 PARIS  
 06 71 15 45 63 // im.in.archi@gmx.com  
 SAS au capital de 16500€  
 533 863 940 R.C.S. PARIS

**PARC EOLIEN DU PIED DES MONTS**  
 COMMUNES DE GIVRY,  
 SAINTE-VAUBOURG,  
 VAUX-CHAMPAGNE

MAITRISE D'OUVRAGE :

SAS PARC EOLIEN DU PIED DES MONTS

EDF power solutions  
 43 Boulevard des Bouvets,  
 CS 90310, 92741 Nanterre Cedex



**LEGENDE:**

- Eoliennes concernées par la Demande d'Autorisation Environnementale
- Zone de survol des pales
- Mât de l'éolienne
- Fondation de l'éolienne
- Rayon de 35m
- Parcelle d'implantation du projet
- Plateforme
- Aire gravillonnée
- Aire de stockage de pales
- Accès existant non modifié
- Accès à créer
- Accès existant à renforcer
- Cadastre
- Limite communale
- Raccordement électrique
- Altimétrie
- N
- Echelle 1/1000 au format A3
- 0 20 40m

**PLAN DE MASSE DE L'ÉOLIENNE E1 AU 1/1000ème**

COMMUNE DE GIVRY  
SECTION 0X  
REIGNÈRE  
X 240

Chemin de la Noue des vaches

85

239

241

Cultures

E2

Cultures

Zone de 35M autour du survol de l'éolienne

88

MONTALANT

89

## AUTORISATION ENVIRONNEMENTALE

SIGNATURE:

**I'M IN ARCHITECTURE**  
2 rue d'Auteuil 75016 PARIS  
06 71 15 45 63 / im.in.archi@gmx.com  
SAS au capital de 16500€  
533 863 940 R.C.S. PARIS

## PARC EOLIEN DU PIED DES MONTS

COMMUNES DE GIVRY,  
SAINTE-VAUBOURG,  
VAUX-CHAMPAGNE

MAITRISE D'OUVRAGE :

## SAS PARC EOLIEN DU PIED DES MONTS

EDF power solutions  
43 Boulevard des Bouvets,  
CS 90310, 92741 Nanterre Cedex



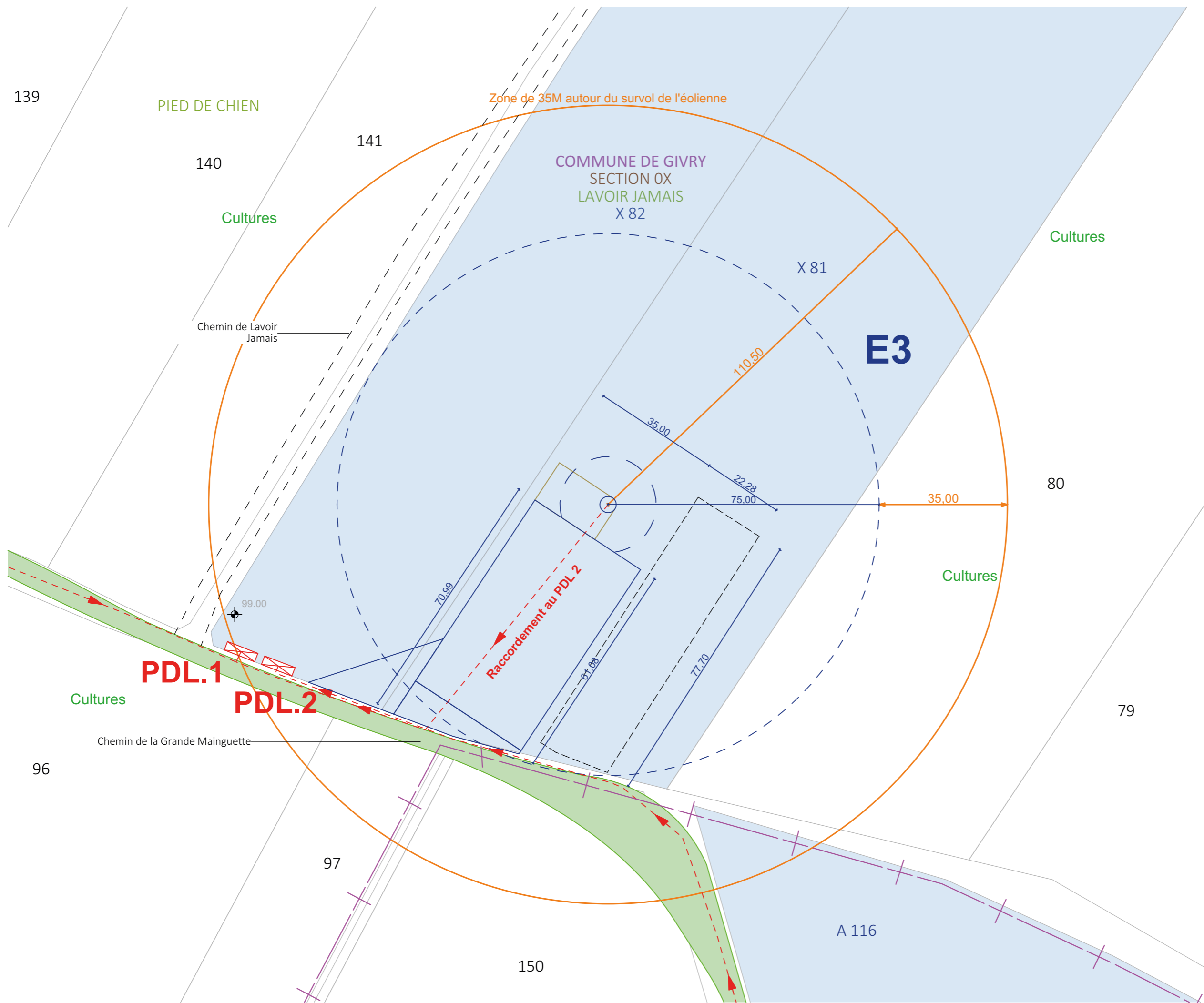
### LEGENDE:

Eoliennes concernées par la Demande d'Autorisation Environnementale

- Zone de survol des pales
- Mât de l'éolienne
- Fondation de l'éolienne
- Rayon de 35m
- Parcelle d'implantation du projet
- Plateforme
- Aire gravillonnée
- Aire de stockage de pales
- Accès existant non modifié
- Accès à créer
- Cadastre
- Limite communale
- Raccordement électrique



## PLAN DE MASSE DE L'ÉOLIENNE E2 AU 1/1000ème



**AUTORISATION ENVIRONNEMENTALE**

SIGNATURE:

**I'M IN ARCHITECTURE**  
 2 rue d'Auteuil 75016 PARIS  
 06 71 15 45 63 // im.in.archi@gmx.com  
 SAS au capital de 16500€  
 533 863 940 R.C.S. PARIS

**PARC EOLIEN DU PIED DES MONTS**

COMMUNES DE GIVRY,  
 SAINTE-VAUBOURG,  
 VAUX-CHAMPAGNE

MAITRISE D'OUVRAGE :

**SAS PARC EOLIEN DU PIED DES MONTS**

EDF power solutions  
 43 Boulevard des Bouvets,  
 CS 90310, 92741 Nanterre Cedex

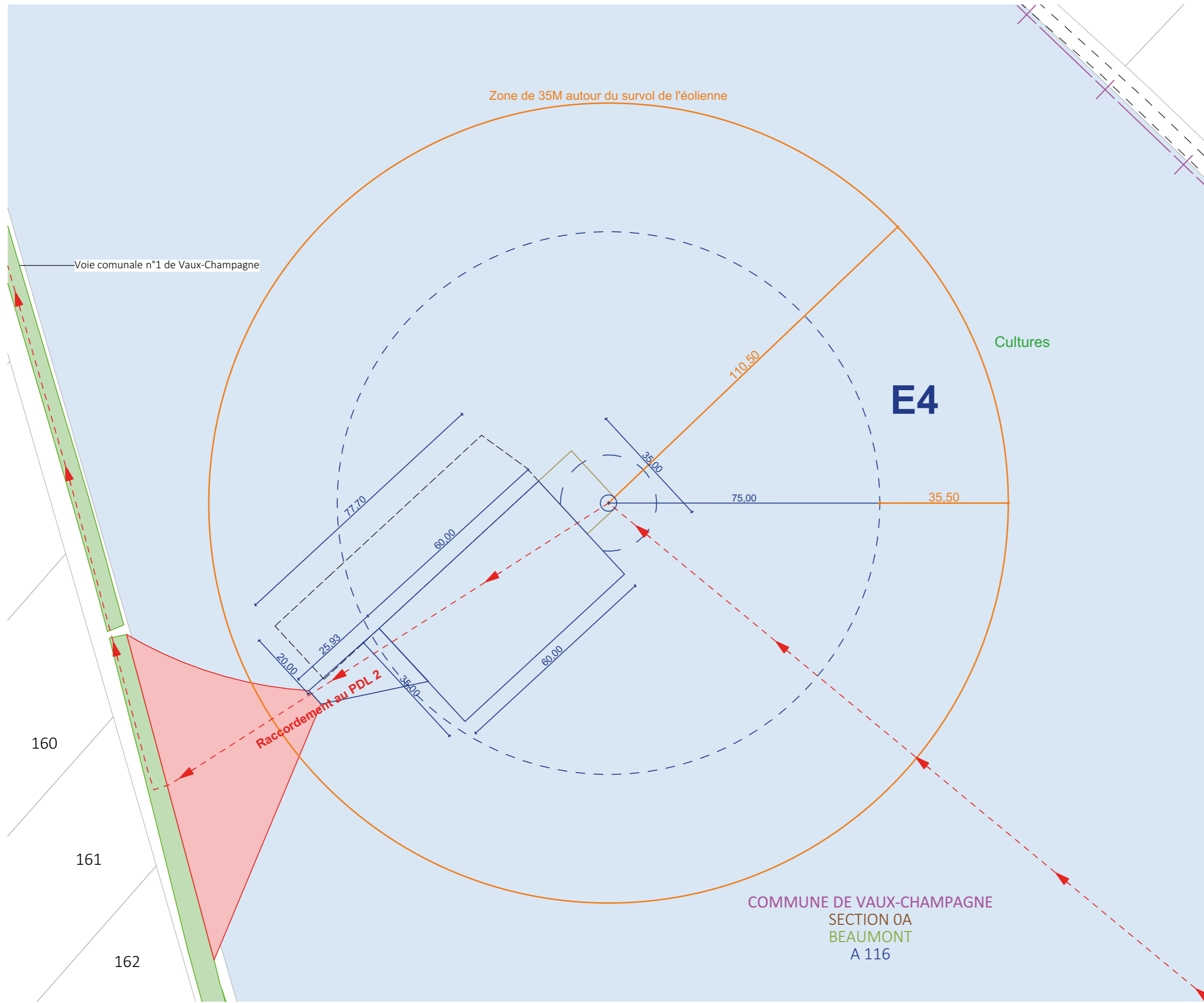


**LEGENDE:**

- Eoliennes concernées par la Demande d'Autorisation Environnementale
- Zone de survol des pales
  - Mât de l'éolienne
  - Fondation de l'éolienne
  - Rayon de 35m
  - Parcelle d'implantation du projet
  - Plateforme
  - Aire gravillonnée
  - Aire de stockage de pales
  - Accès existant à renforcer
  - Cadastre
  - Limite communale
  - Raccordement électrique
  - Altimétrie

N  
  
 Echelle 1/1000 au format A3

**PLAN DE MASSE DE L'ÉOLIENNE E3 AU 1/1000ème**



**AUTORISATION ENVIRONNEMENTALE**

SIGNATURE:

**I'M IN ARCHITECTURE**  
 2 rue d'Auteuil 75016 PARIS  
 06 71 15 45 63 // im.in.archi@gmx.com  
 SAS au capital de 16500€  
 533 863 940 R.C.S. PARIS

**PARC EOLIEN DU PIED DES MONTS**  
 COMMUNES DE GIVRY,  
 SAINTE-VAUBOURG,  
 VAUX-CHAMPAGNE

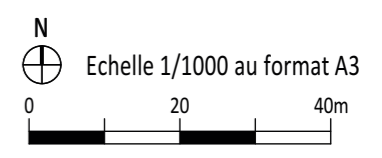
MAITRISE D'OUVRAGE :  
**SAS PARC EOLIEN DU PIED DES MONTS**  
 EDF power solutions  
 43 Boulevard des Bouvets,  
 CS 90310, 92741 Nanterre Cedex



**LEGENDE:**

Eoliennes concernées par la Demande d'Autorisation Environnementale

- Zone de survol des pales
- Mât de l'éolienne
- Fondation de l'éolienne
- Rayon de 35m
- Parcelle d'implantation du projet
- Plateforme
- Aire gravillonnée
- Aire de stockage de pales
- Accès à créer
- Accès existant à renforcer
- Cadastre
- Limite communale
- Raccordement électrique



**PLAN DE MASSE DE L'ÉOLIENNE E4 AU 1/1000ème**

COMMUNE DE VAUX-CHAMPAGNE  
 SECTION 0A  
 BEAUMONT  
 A 116

SIGNATURE:

**I'M IN ARCHITECTURE**  
2 rue d'Auteuil 75016 PARIS  
06 71 15 45 63 // im.in.archi@gmx.com  
SAS au capital de 16500€  
533 863 940 R.C.S. PARIS

PARC EOLIEN DU PIED DES MONTS

COMMUNES DE GIVRY,  
SAINTE-VAUBOURG,  
VAUX-CHAMPAGNE

MAITRISE D'OUVRAGE :

SAS PARC EOLIEN DU PIED DES MONTS

EDF power solutions  
43 Boulevard des Bouvets,  
CS 90310, 92741 Nanterre Cedex



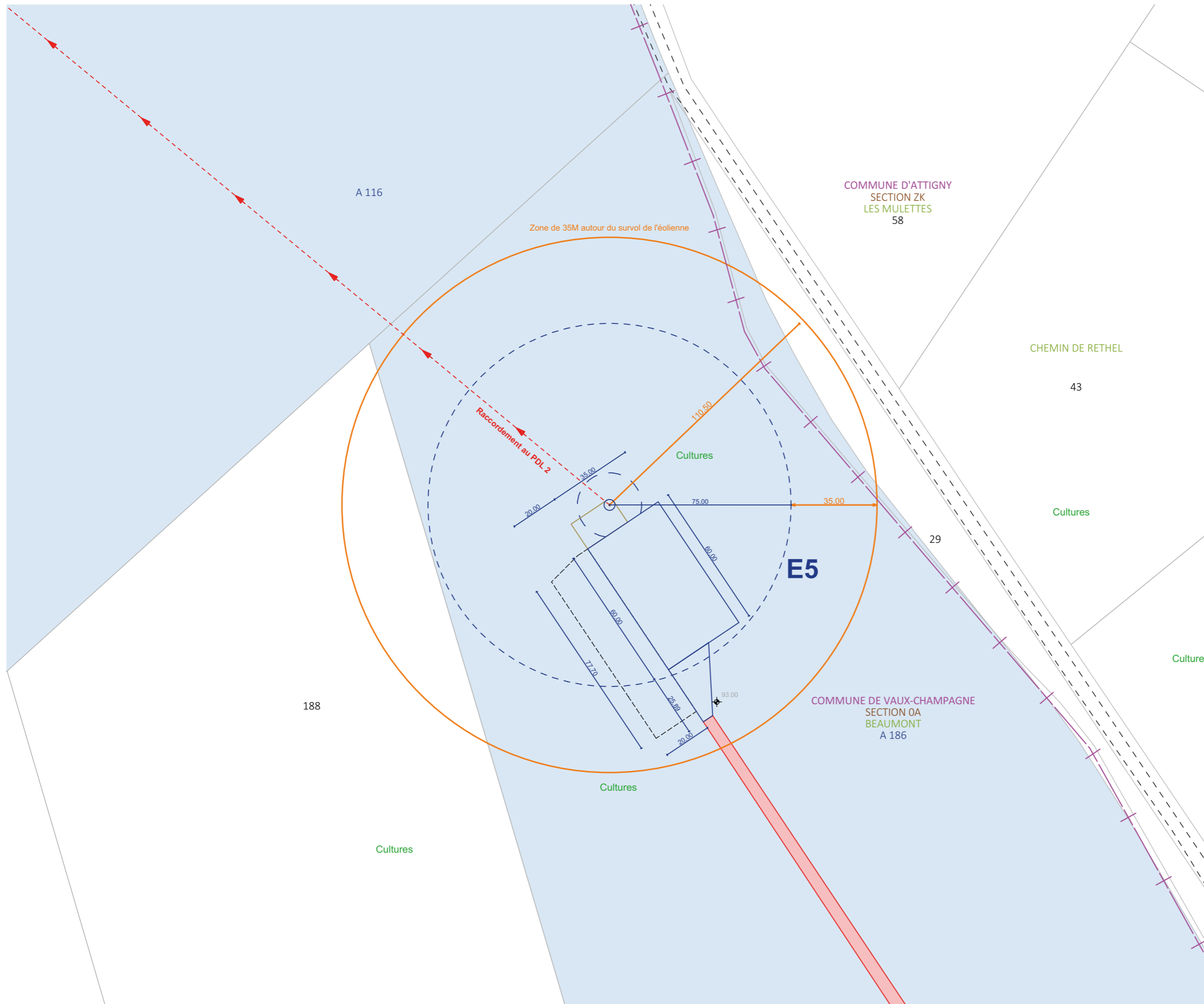
LEGENDE:

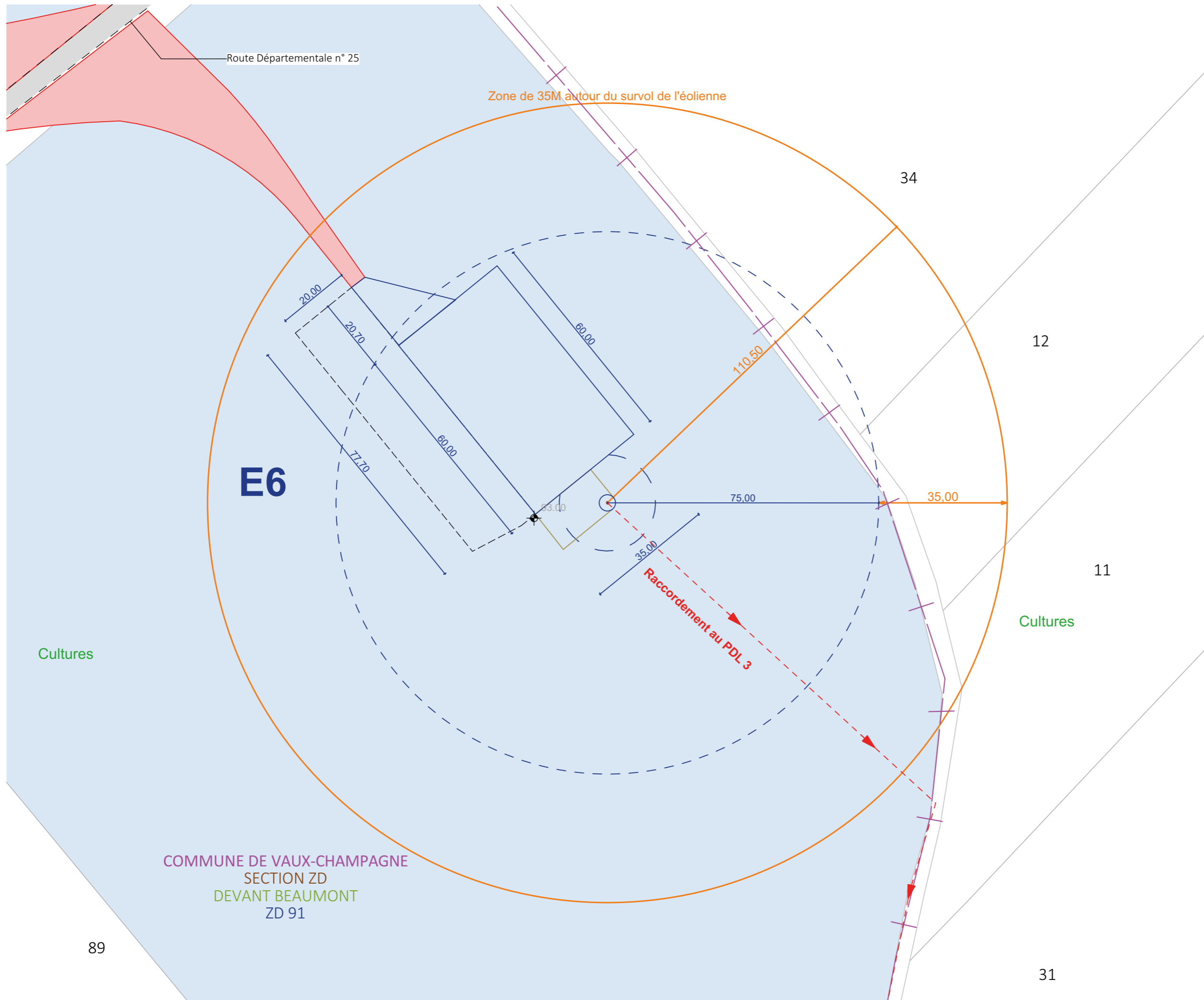
Eoliennes concernées par la Demande d'Autorisation Environnementale

- Zone de survol des pales
- Mât de l'éolienne
- Fondation de l'éolienne
- Rayon de 35m
- Parcelle d'implantation du projet
- Plateforme
- Aire gravillonnée
- Aire de stockage de pales
- Accès existant non modifié
- Accès à créer
- Cadastre
- Limite communale
- Raccordement électrique
- Altimétrie



**PLAN DE MASSE DE  
L'ÉOLIENNE E5  
AU 1/1500ème**





**AUTORISATION ENVIRONNEMENTALE**

SIGNATURE:

**I'M IN ARCHITECTURE**  
 2 rue d'Auteuil 75016 PARIS  
 06 71 15 45 63 // im.in.archi@gmx.com  
 SAS au capital de 16500€  
 533 863 940 R.C.S. PARIS

**PARC EOLIEN DU PIED DES MONTS**  
 COMMUNES DE GIVRY,  
 SAINTE-VAUBOURG,  
 VAUX-CHAMPAGNE

MAITRISE D'OUVRAGE :

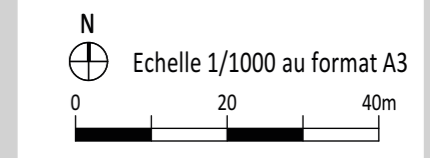
SAS PARC EOLIEN DU PIED DES MONTS

EDF power solutions  
 43 Boulevard des Bouvets,  
 CS 90310, 92741 Nanterre Cedex



**LEGENDE:**

- Eoliennes concernées par la Demande d'Autorisation Environnementale
- Zone de survol des pales
  - Mât de l'éolienne
  - Fondation de l'éolienne
  - Rayon de 35m
  - Parcelle d'implantation du projet
  - Plateforme
  - Aire gravillonnée
  - Aire de stockage de pales
  - Accès existant non modifié
  - Accès à créer
  - Cadastre
  - Limite communale
  - Raccordement électrique
  - Altimétrie



**PLAN DE MASSE DE L'ÉOLIENNE E6 AU 1/1000ème**



**Parc Eolien du Pied des Monts**  
**Commune de Givry, Sainte-Vaubourg, Vaux-Champagne**

**IV. c. PLAN DE MASSE DES POSTES DE LIVRAISON AU 1/200ème**

**AUTORISATION ENVIRONNEMENTALE**

SIGNATURE:

**I'M IN ARCHITECTURE**  
2 rue d'Auteuil 75016 PARIS  
06 71 15 45 63 // im.in.archi@gmx.com  
SAS au capital de 16500€  
533 863 940 R.C.S. PARIS

**PARC EOLIEN DU PIED DES MONTS**

COMMUNES DE GIVRY,  
SAINTE-VAUBOURG,  
VAUX-CHAMPAGNE

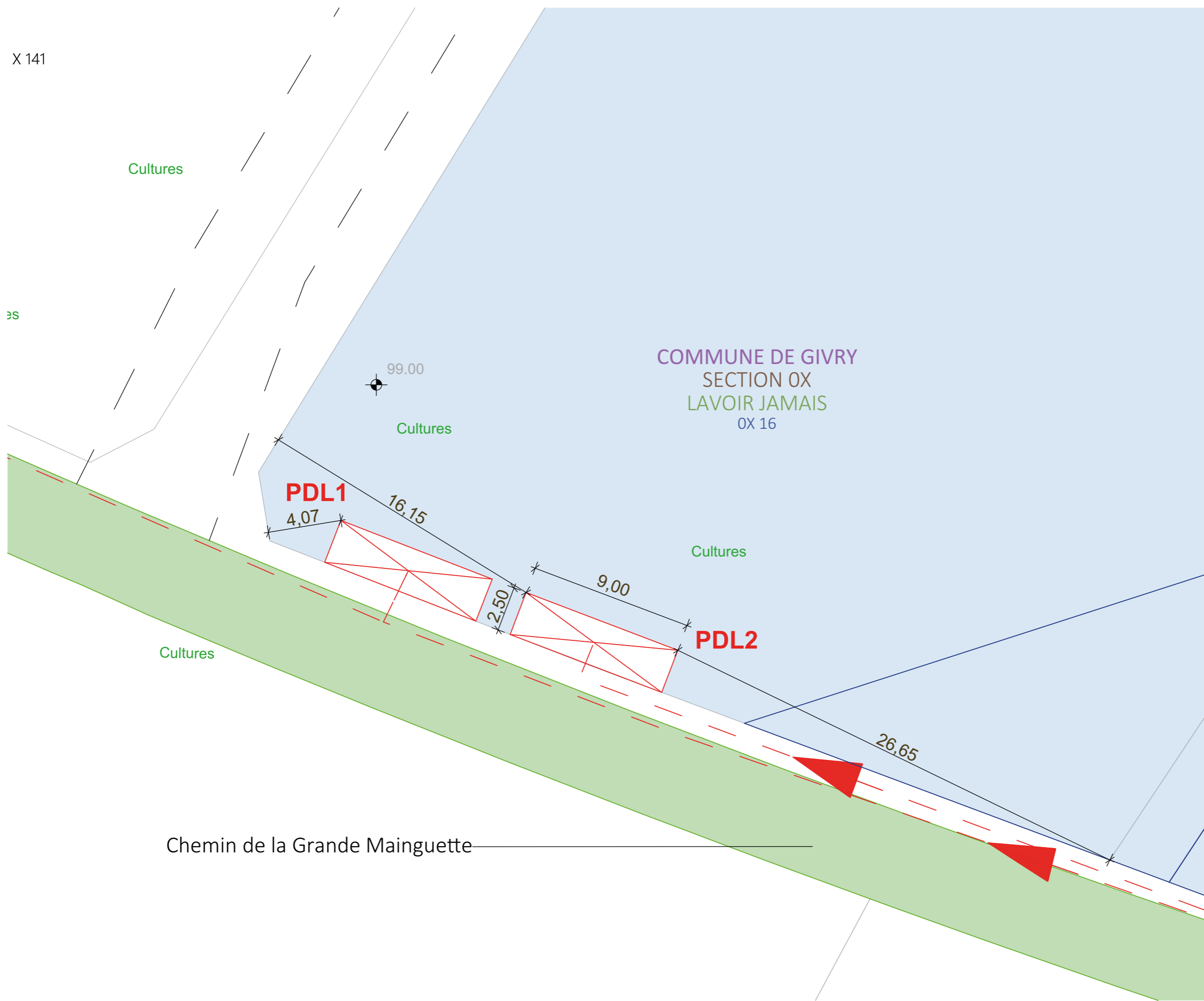
MAITRISE D'OUVRAGE :

**SAS PARC EOLIEN DU PIED DES MONTS**

EDF power solutions  
43 Boulevard des Bouvets,  
CS 90310, 92741 Nanterre Cedex



LEGENDE:



**AUTORISATION ENVIRONNEMENTALE**

SIGNATURE:

**I'M IN ARCHITECTURE**  
 2 rue d'Auteuil 75016 PARIS  
 06 71 15 45 63 // im.in.archi@gmx.com  
 SAS au capital de 16500€  
 533 863 940 R.C.S. PARIS

**PARC EOLIEN DU PIED DES MONTS**  
 COMMUNES DE GIVRY,  
 SAINTE-VAUBOURG,  
 VAUX-CHAMPAGNE

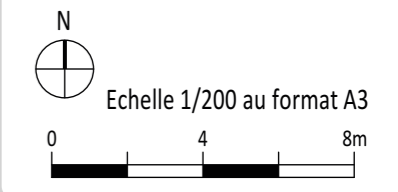
MAITRISE D'OUVRAGE :  
**SAS PARC EOLIEN DU PIED DES MONTS**

EDF power solutions  
 43 Boulevard des Bouvets,  
 CS 90310, 92741 Nanterre Cedex

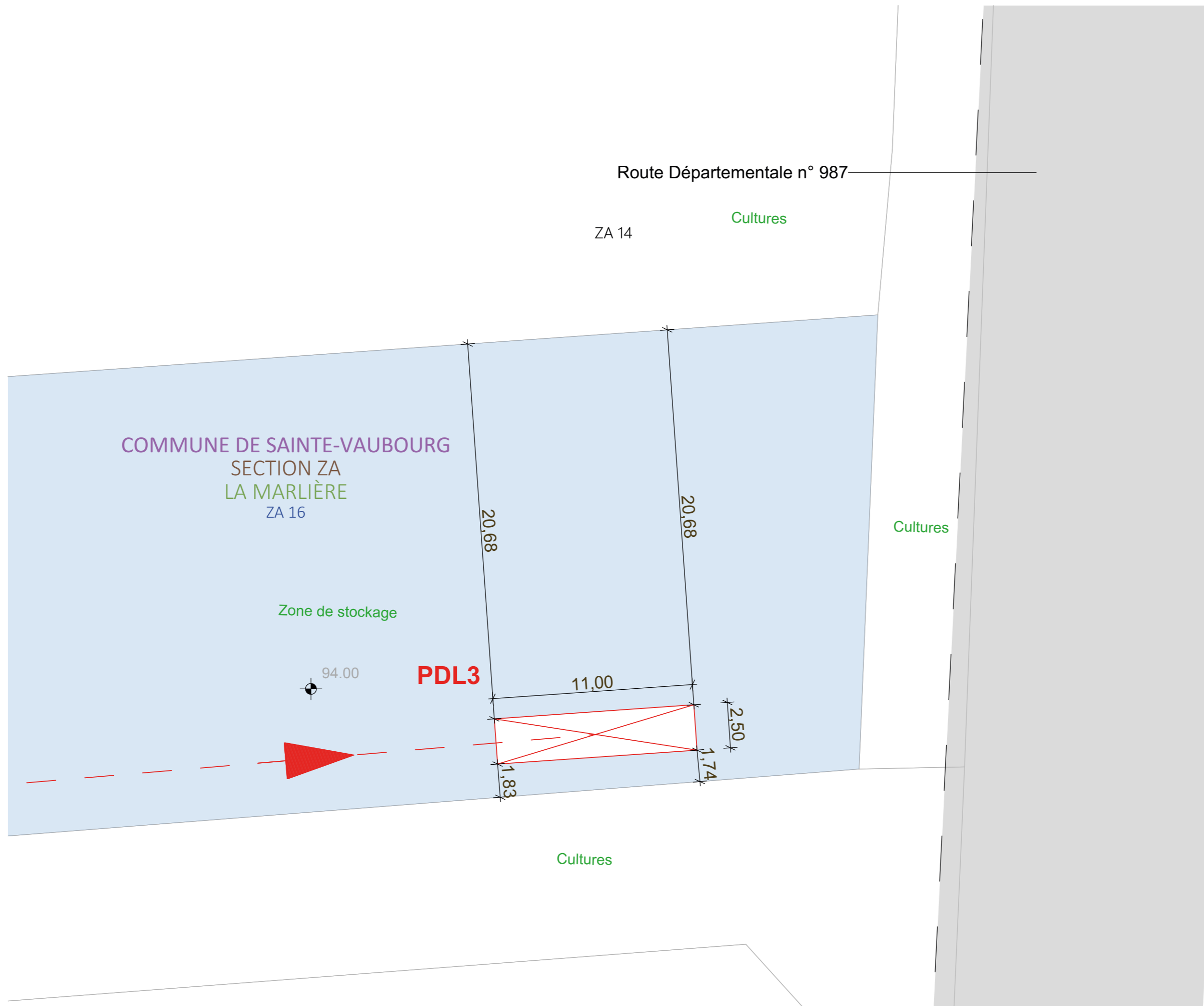


**LEGENDE:**

- PDL concerné par la Demande d'Autorisation Environnementale
- PDL 1et 2 (Poste de livraison) 9x2.50M Ha 2.69
  - Parcelle d'implantation du projet
  - Accès à créer
  - Accès existant à renforcer
  - Cadastre
  - Altimétrie
  - Raccordement électrique



**PLAN DE MASSE DU POSTES DE LIVRAISON 1 ET 2 AU 1/200ème**



**AUTORISATION ENVIRONNEMENTALE**

SIGNATURE:

**I'M IN ARCHITECTURE**  
2 rue d'Auteuil 75016 PARIS  
06 71 15 45 63 // im.in.archi@gmx.com  
SAS au capital de 16500€  
533 863 940 R.C.S. PARIS

**PARC EOLIEN DU PIED DES MONTS**

COMMUNES DE GIVRY,  
SAINTE-VAUBOURG,  
VAUX-CHAMPAGNE

MAITRISE D'OUVRAGE :

**SAS PARC EOLIEN DU PIED DES MONTS**

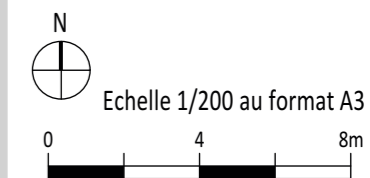
EDF power solutions  
43 Boulevard des Bouvets,  
CS 90310, 92741 Nanterre Cedex



**LEGENDE:**

PDL concerné par la Demande  
d'Autorisation Environnementale

- PDL 3 (Poste de livraison)  
11X2.50M Ha 2.69
- Parcelle d'implantation du projet
- RD n°987
- Cadastre
- 99.00 Altimétrie
- Raccordement électrique



**PLAN DE MASSE DU  
POSTE DE LIVRAISON 3  
AU 1/200ème**

SIGNATURE:

**I'M IN ARCHITECTURE**  
2 rue d'Auteuil 75016 PARIS  
06 71 15 45 63 // im.in.archi@gmx.com  
SAS au capital de 16500€  
533 863 940 R.C.S. PARIS

**PARC EOLIEN DU PIED DES MONTS**

COMMUNES DE GIVRY,  
SAINTE-VAUBOURG,  
VAUX-CHAMPAGNE

MAITRISE D'OUVRAGE :

SAS PARC EOLIEN DU PIED DES MONTS

EDF power solutions  
43 Boulevard des Bouvets,  
CS 90310, 92741 Nanterre Cedex



LEGENDE:

**Parc Eolien du Pied des Monts**  
**Commune de Givry, Sainte-Vaubourg, Vaux-Champagne**

**IV. d. PLAN DE MASSE DU RACCORDEMENT AU RÉSEAU ÉLECTRIQUE**  
**AU 1/10000ème ET AU 1/5000ème**

SIGNATURE:

**I'M IN ARCHITECTURE**  
 2 rue d'Auteuil 75016 PARIS  
 06 71 15 45 63 // im.in.archi@gmx.com  
 SAS au capital de 16500€  
 533 863 940 R.C.S. PARIS

**PARC EOLIEN DU PIED DES MONTS**  
 COMMUNES DE GIVRY,  
 SAINTE-VAUBOURG,  
 VAUX-CHAMPAGNE

MAITRISE D'OUVRAGE :

SAS PARC EOLIEN DU PIED DES MONTS

EDF power solutions  
 43 Boulevard des Bouvets,  
 CS 90310, 92741 Nanterre Cedex



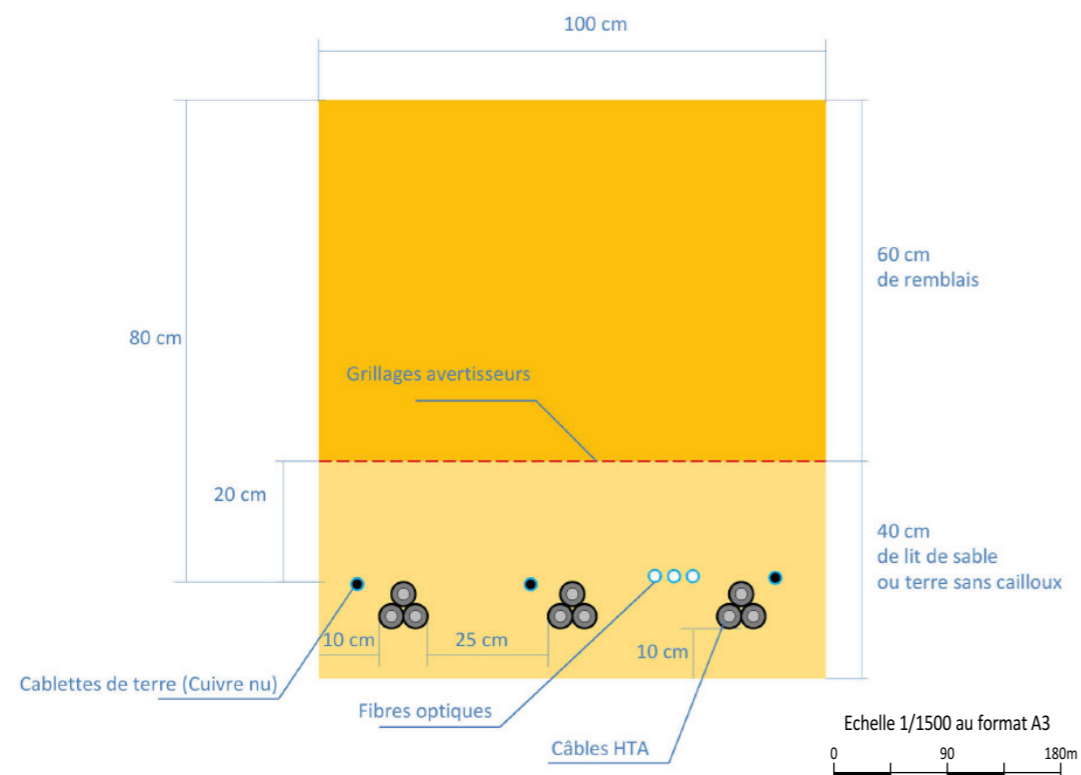
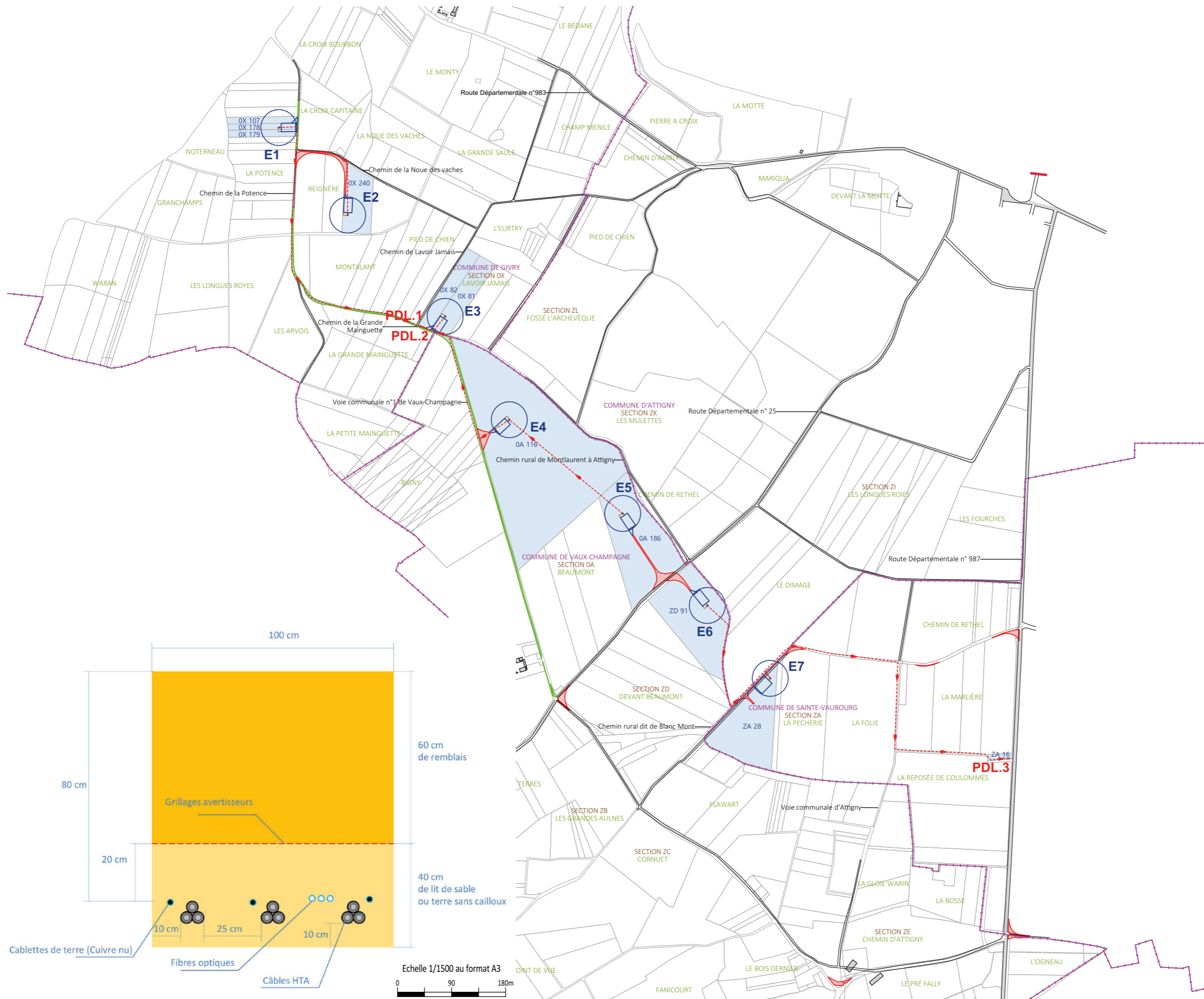
LEGENDE:

Eoliennes concernées par la Demande d'Autorisation Environnementale

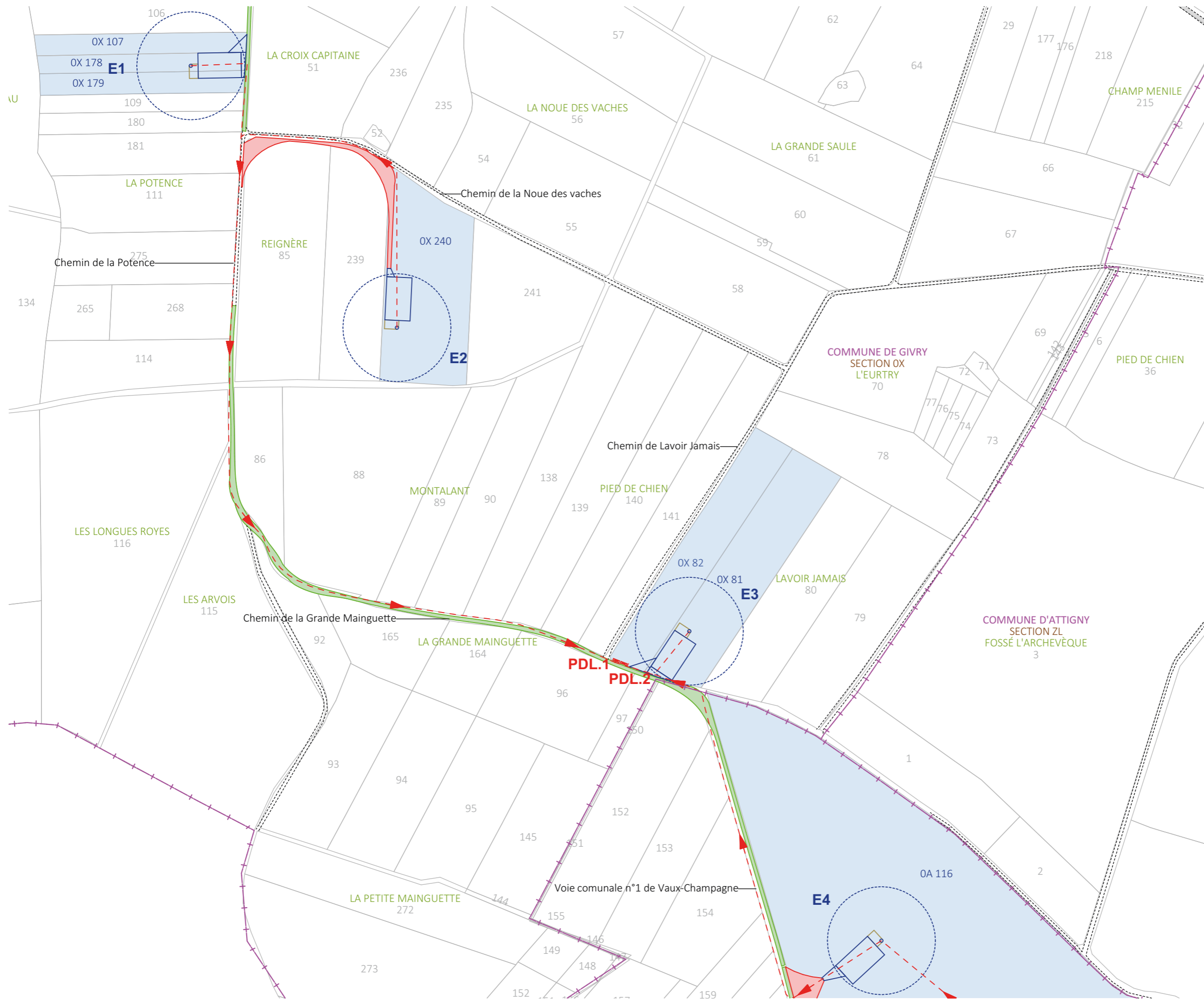
- Zone de survol des pales
- Mât de l'éolienne
- Parcelle d'implantation du projet
- Plateforme
- Aire gravillonnée
- PDL Poste de livraison électrique
- Accès existant non modifié
- Accès existant à renforcer
- Accès à créer
- Cadastre
- Limite communale
- Espace boisé
- Bâtiments
- Raccordement électrique

N  
 Echelle 1/15000 au format A3  
 0 300 600m

**PLAN DE MASSE  
 DU RACCORDEMENT  
 ELECTRIQUE  
 AU 1/15000ème**



**COUPE D'ENFOUISSEMENT DES CÂBLES au 1/1500ème**



**AUTORISATION ENVIRONNEMENTALE**

SIGNATURE:

**I'M IN ARCHITECTURE**  
 2 rue d'Auteuil 75016 PARIS  
 06 71 15 45 63 // im.in.archi@gmx.com  
 SAS au capital de 16500€  
 533 863 940 R.C.S. PARIS

**PARC EOLIEN DU PIED DES MONTS**  
 COMMUNES DE GIVRY,  
 SAINTE-VAUBOURG,  
 VAUX-CHAMPAGNE

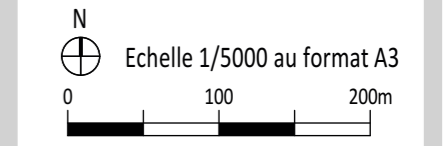
MAITRISE D'OUVRAGE :  
**SAS PARC EOLIEN DU PIED DES MONTS**

EDF power solutions  
 43 Boulevard des Bouvets,  
 CS 90310, 92741 Nanterre Cedex

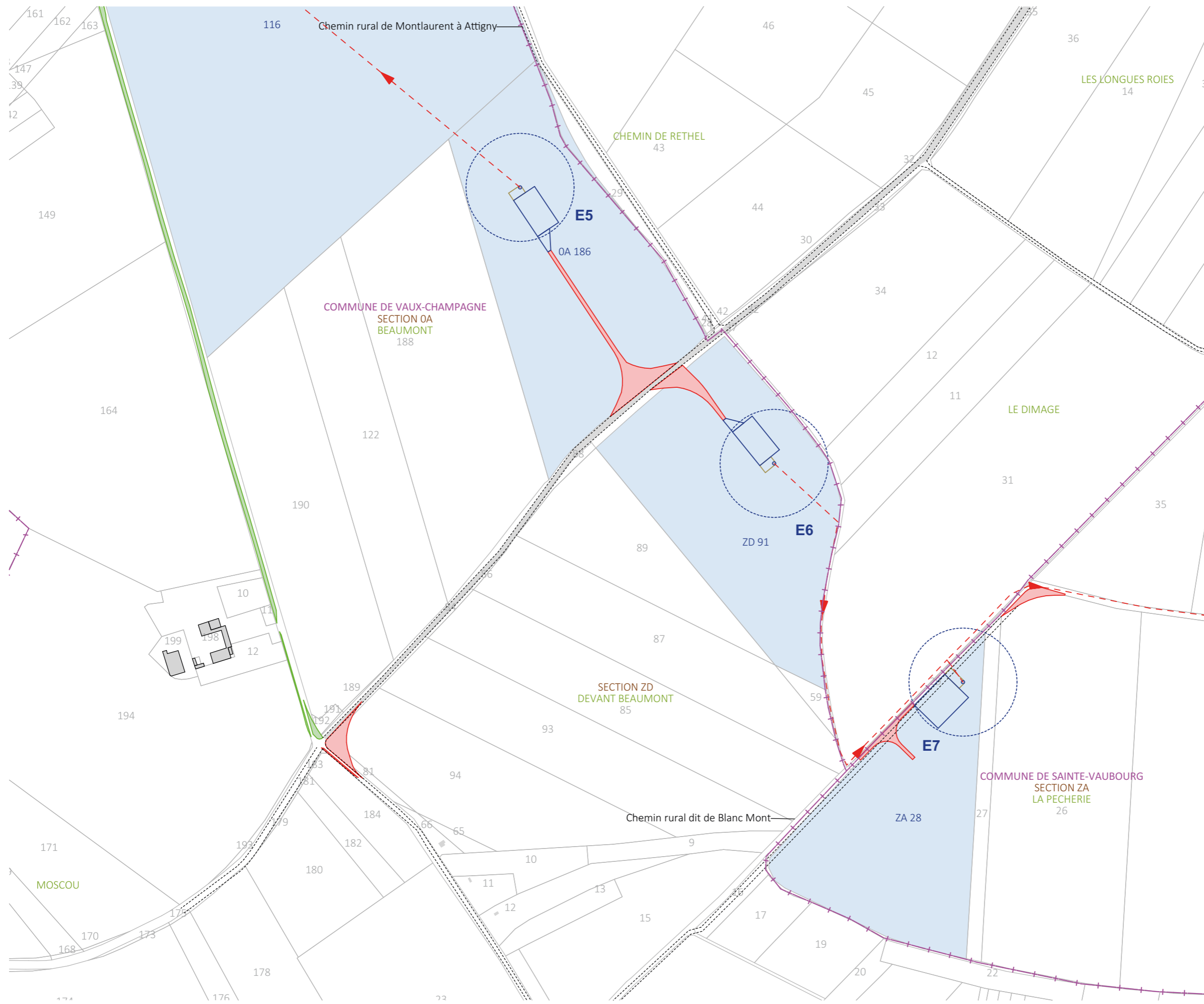


**LEGENDE:**

- Eoliennes concernées par la Demande d'Autorisation Environnementale
- Zone de survol des pales
  - Mât de l'éolienne
  - Parcelle d'implantation du projet
  - Plateforme
  - Aire gravillonnée
  - PDL - Poste de livraison électrique
  - Accès existant non modifié
  - Accès existant à renforcer
  - Accès à créer
  - Cadastre
  - Limite communale
  - Raccordement électrique



**PLAN DE MASSE  
 DU RACCORDEMENT  
 ELECTRIQUE  
 AU 1/5000ème**



**AUTORISATION ENVIRONNEMENTALE**

SIGNATURE:

**I'M IN ARCHITECTURE**  
 2 rue d'Auteuil 75016 PARIS  
 06 71 15 45 63 // im.in.archi@gmx.com  
 SAS au capital de 16500€  
 533 863 940 R.C.S. PARIS

**PARC EOLIEN DU PIED DES MONTS**  
 COMMUNES DE GIVRY,  
 SAINTE-VAUBOURG,  
 VAUX-CHAMPAGNE

MAITRISE D'OUVRAGE :

**SAS PARC EOLIEN DU PIED DES MONTS**

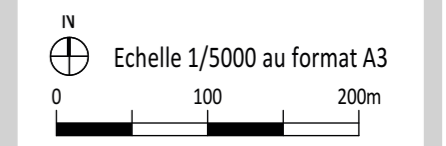
EDF power solutions  
 43 Boulevard des Bouvets,  
 CS 90310, 92741 Nanterre Cedex



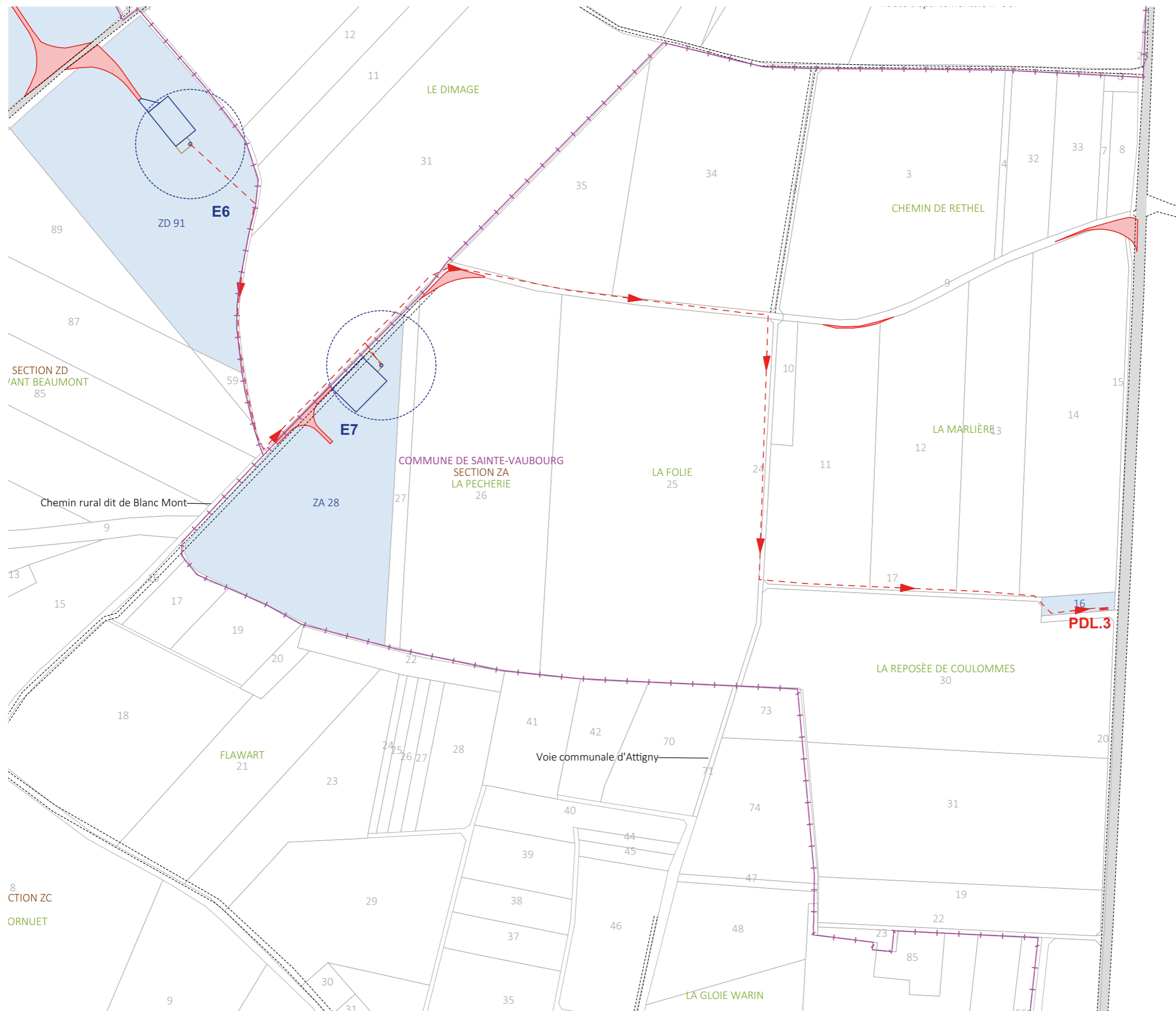
**LEGENDE:**

Eoliennes concernées par la Demande d'Autorisation Environnementale

- Zone de survol des pales
- Mât de l'éolienne
- Parcelle d'implantation du projet
- Plateforme
- Aire gravillonnée
- Accès existant non modifié
- Accès existant à renforcer
- Accès à créer
- Bâtiments existants
- Cadastre
- Espace boisé
- Limite communale
- PDL - Poste de livraison électrique



**PLAN DE MASSE  
 DU RACCORDEMENT  
 ELECTRIQUE  
 AU 1/5000ème**



**AUTORISATION ENVIRONNEMENTALE**

SIGNATURE:

**I'M IN ARCHITECTURE**  
 2 rue d'Auteuil 75016 PARIS  
 06 71 15 45 63 // im.in.archi@gmx.com  
 SAS au capital de 16500€  
 533 863 940 R.C.S. PARIS

**PARC EOLIEN DU PIED DES MONTS**

COMMUNES DE GIVRY,  
 SAINTE-VAUBOURG,  
 VAUX-CHAMPAGNE

MAITRISE D'OUVRAGE :

**SAS PARC EOLIEN DU PIED DES MONTS**

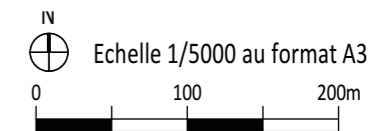
EDF power solutions  
 43 Boulevard des Bouvets,  
 CS 90310, 92741 Nanterre Cedex



**LEGENDE:**

Eoliennes concernées par la Demande d'Autorisation Environnementale

- Zone de survol des pales
- Mât de l'éolienne
- Parcelle d'implantation du projet
- Plateforme
- Aire gravillonnée
- Accès existant non modifié
- Accès existant à renforcer
- Accès à créer
- Bâtiments existants
- Cadastre
- Espace boisé
- Limite communale
- PDL
- Poste de livraison électrique



**PLAN DE MASSE  
 DU RACCORDEMENT  
 ELECTRIQUE  
 AU 1/5000ème**

SIGNATURE:

**I'M IN ARCHITECTURE**  
2 rue d'Auteuil 75016 PARIS  
06 71 15 45 63 // im.in.archi@gmx.com  
SAS au capital de 16500€  
533 863 940 R.C.S. PARIS

**PARC EOLIEN DU PIED DES MONTS**

COMMUNES DE GIVRY,  
SAINTE-VAUBOURG,  
VAUX-CHAMPAGNE

MAITRISE D'OUVRAGE :

SAS PARC EOLIEN DU PIED DES MONTS

EDF power solutions  
43 Boulevard des Bouvets,  
CS 90310, 92741 Nanterre Cedex

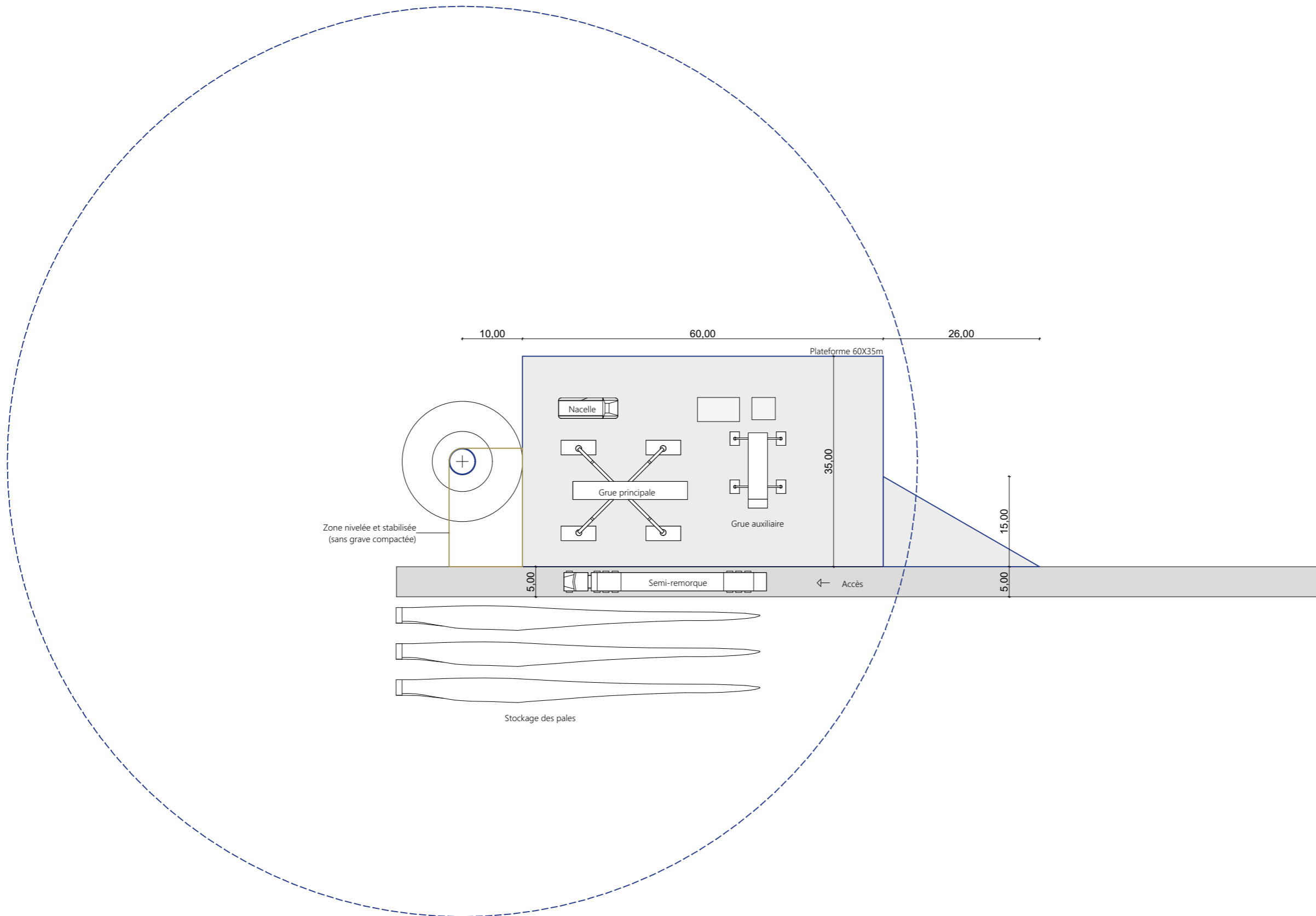


LEGENDE:

## Parc Eolien du Pied des Monts Commune de Givry, Sainte-Vaubourg, Vaux-Champagne

### V. a. PRINCIPE D'AMÉNAGEMENT D'UNE AIRE DE MONTAGE EN PHASE TRAVAUX AU 1/500ème ET EN PHASE ET EXPLOITATION AU 1/500ème

# PLATEFORME PARALLELE A LA VOIE D'ACCES



Les tailles de fondations présentées ici correspondent au gabarit déposé.  
C'est l'étude géotechnique qui permettra de définir finement les caractéristiques de la fondation.  
Cette étude sera réalisée à l'issu de l'appel d'offres qui déterminera le choix du modèle de l'éolienne.  
Une optimisation du chantier est possible afin de réduire les surfaces temporaires de stockage  
et notamment celles concernant les sections de mât

## AUTORISATION ENVIRONNEMENTALE

SIGNATURE:

**I'M IN ARCHITECTURE**  
2.rue d'Auteuil 75016 PARIS  
06 71 15 45 63 // im.in.archi@gmx.com  
SAS au capital de 16500€  
533 863 940 R.C.S. PARIS

## PARC EOLIEN DU PIED DES MONTS

COMMUNES DE GIVRY,  
SAINTE-VAUBOURG,  
VAUX-CHAMPAGNE

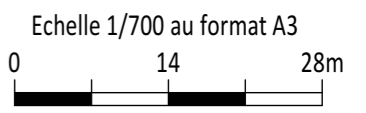
MAITRISE D'OUVRAGE :

## SAS PARC EOLIEN DU PIED DES MONTS

EDF power solutions  
43 Boulevard des Bouvets,  
CS 90310, 92741 Nanterre Cedex

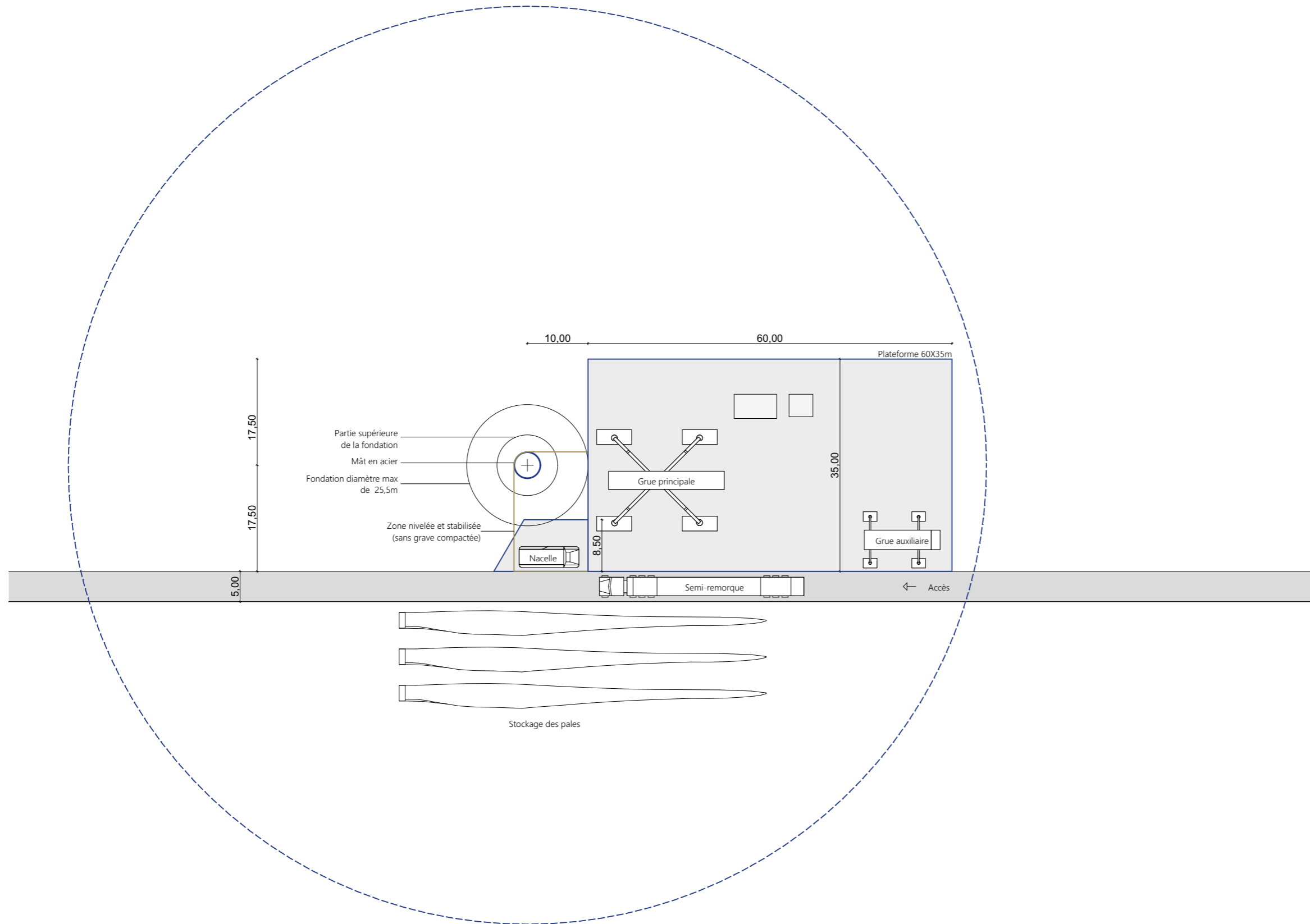


LEGENDE:



## PRINCIPE AMÉNAGEMENT AIRE DE MONTAGE PHASE TRAVAUX

# PLATEFORME PARALLELE A LA VOIE D'ACCES



Les tailles de fondations présentées ici correspondent au gabarit déposé.  
C'est l'étude géotechnique qui permettra de définir finement les caractéristiques de la fondation.  
Cette étude sera réalisée à l'issu de l'appel d'offres qui déterminera le choix du modèle de l'éolienne.  
Une optimisation du chantier est possible afin de réduire les surfaces temporaires de stockage et notamment celles concernant les sections de mât

## AUTORISATION ENVIRONNEMENTALE

SIGNATURE:

**I'M IN ARCHITECTURE**  
2 rue d'Auteuil 75016 PARIS  
06 71 15 45 63 // im.in.archi@gmx.com  
SAS au capital de 16500€  
533 863 940 R.C.S. PARIS

## PARC EOLIEN DU PIED DES MONTS

COMMUNES DE GIVRY,  
SAINTE-VAUBOURG,  
VAUX-CHAMPAGNE

MAITRISE D'OUVRAGE :

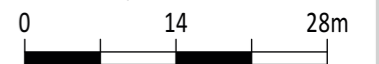
## SAS PARC EOLIEN DU PIED DES MONTS

EDF power solutions  
43 Boulevard des Bouvets,  
CS 90310, 92741 Nanterre Cedex



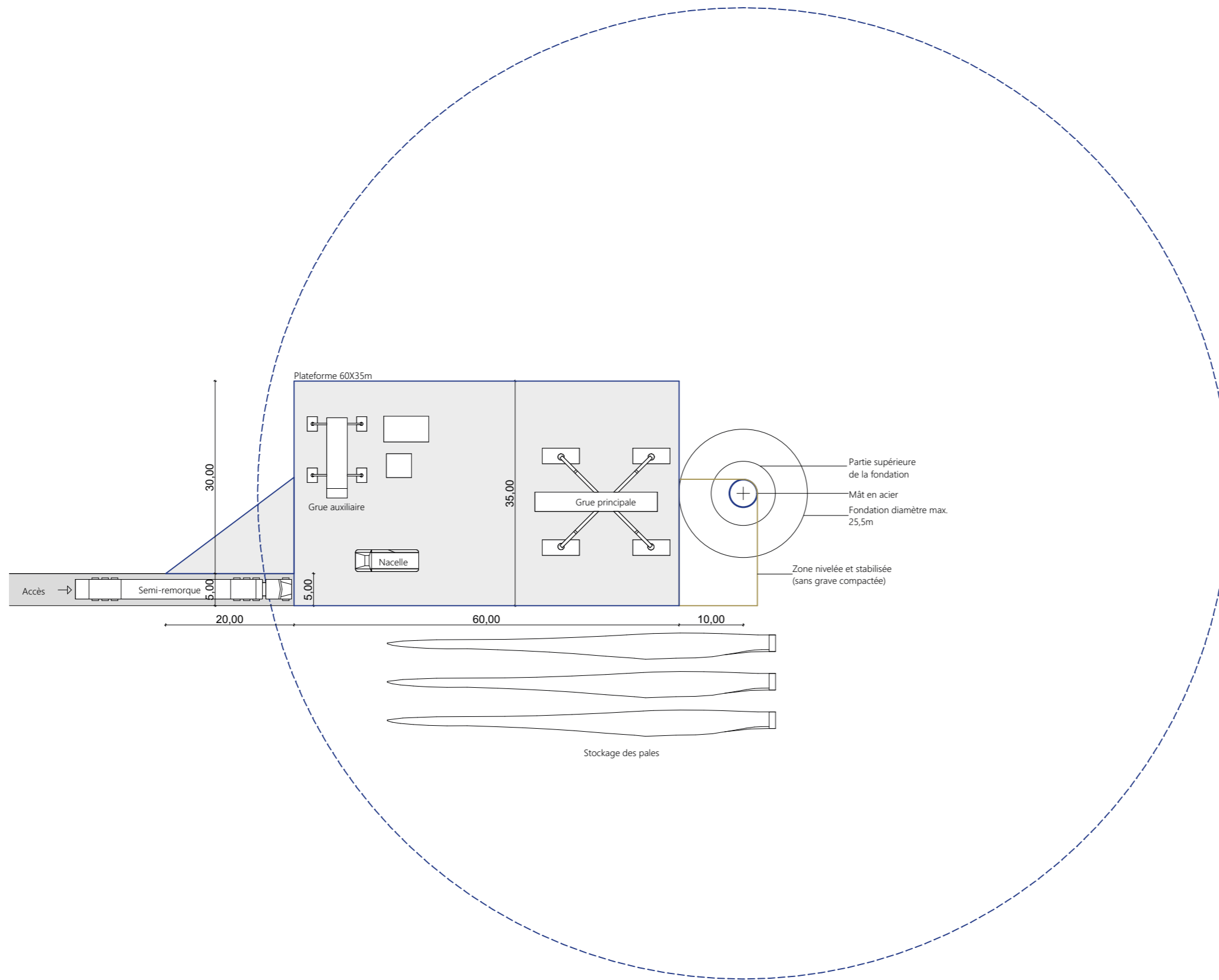
LEGENDE:

Echelle 1/700 au format A3



**PRINCIPE  
AMÉNAGEMENT  
AIRE DE MONTAGE  
PHASE TRAVAUX**

## PLATEFORME EN BOUT DE VOIE D'ACCES



## AUTORISATION ENVIRONNEMENTALE

SIGNATURE:

**I'M IN ARCHITECTURE**  
2 rue d'Auteuil 75016 PARIS  
06 71 15 45 63 // im.in.archi@gmx.com  
SAS au capital de 16500€  
533 863 940 R.C.S. PARIS

## PARC EOLIEN DU PIED DES MONTS

COMMUNES DE GIVRY,  
SAINTE-VAUBOURG,  
VAUX-CHAMPAGNE

MAITRISE D'OUVRAGE :

## SAS PARC EOLIEN DU PIED DES MONTS

EDF power solutions  
43 Boulevard des Bouvets,  
CS 90310, 92741 Nanterre Cedex



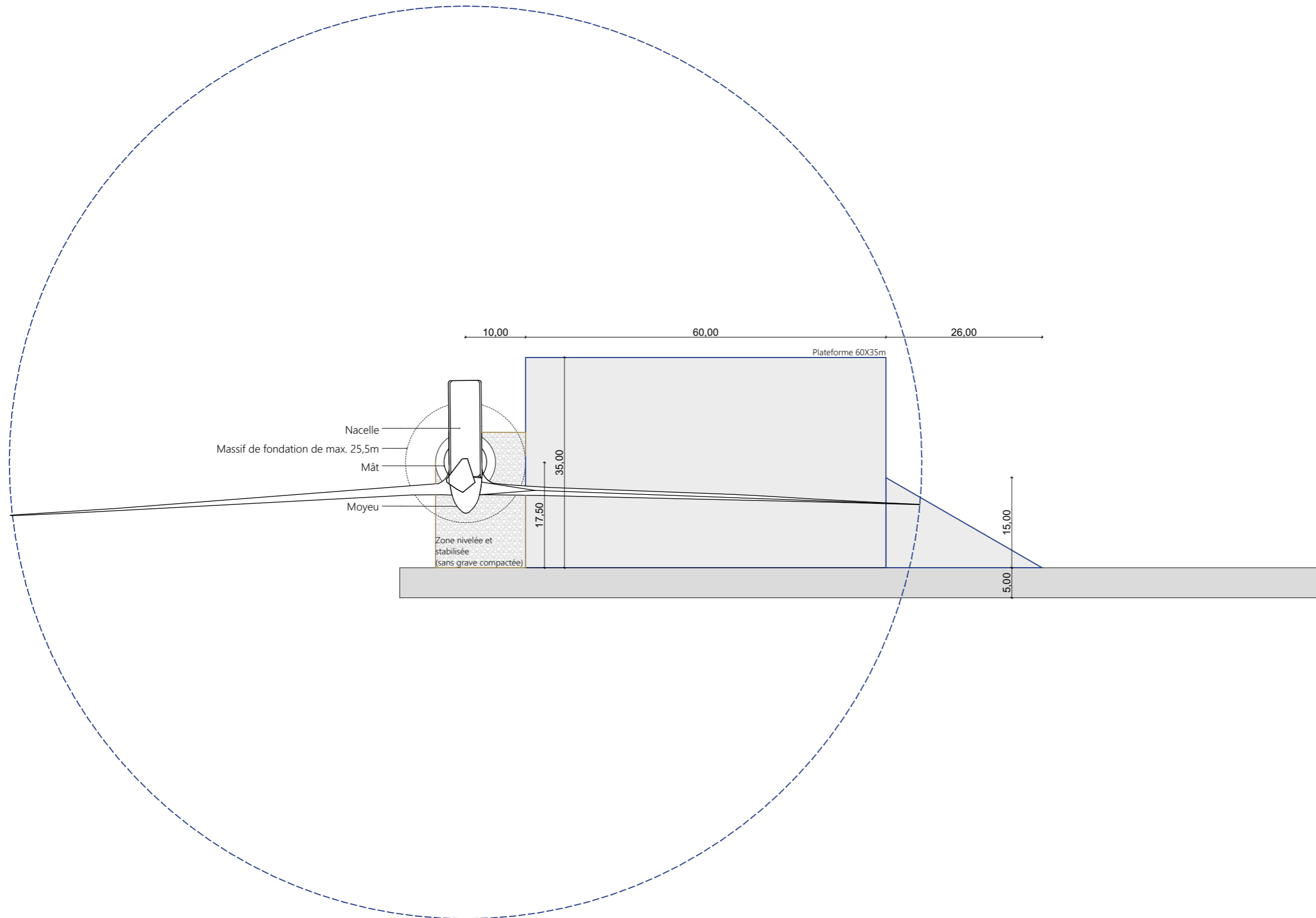
LEGENDE:

Echelle 1/700 au format A3  
0 14 28m

**PRINCIPE  
AMÉNAGEMENT  
AIRE DE MONTAGE  
PHASE TRAVAUX**

Les tailles de fondations présentées ici correspondent au gabarit déposé.  
C'est l'étude géotechnique qui permettra de définir finement les caractéristiques de la fondation.  
Cette étude sera réalisée à l'issu de l'appel d'offres qui déterminera le choix du modèle de l'éolienne.  
Une optimisation du chantier est possible afin de réduire les surfaces temporaires de stockage  
et notamment celles concernant les sections de mât

# PLATEFORME PARALLELE A LA VOIE D'ACCES



Les tailles de fondations présentées ici correspondent au gabarit déposé.  
C'est l'étude géotechnique qui permettra de définir finement les caractéristiques de la fondation.  
Cette étude sera réalisée à l'issu de l'appel d'offres qui déterminera le choix du modèle de l'éolienne.

## AUTORISATION ENVIRONNEMENTALE

SIGNATURE:

**I'M IN ARCHITECTURE**  
2 rue d'Auteuil 75016 PARIS  
06 71 15 45 63 // im.in.archi@gmx.com  
SAS au capital de 16500€  
533 863 940 R.C.S. PARIS

## PARC EOLIEN DU PIED DES MONTS

COMMUNES DE GIVRY,  
SAINTE-VAUBOURG,  
VAUX-CHAMPAGNE

MAITRISE D'OUVRAGE :

## SAS PARC EOLIEN DU PIED DES MONTS

EDF power solutions  
43 Boulevard des Bouvets,  
CS 90310, 92741 Nanterre Cedex

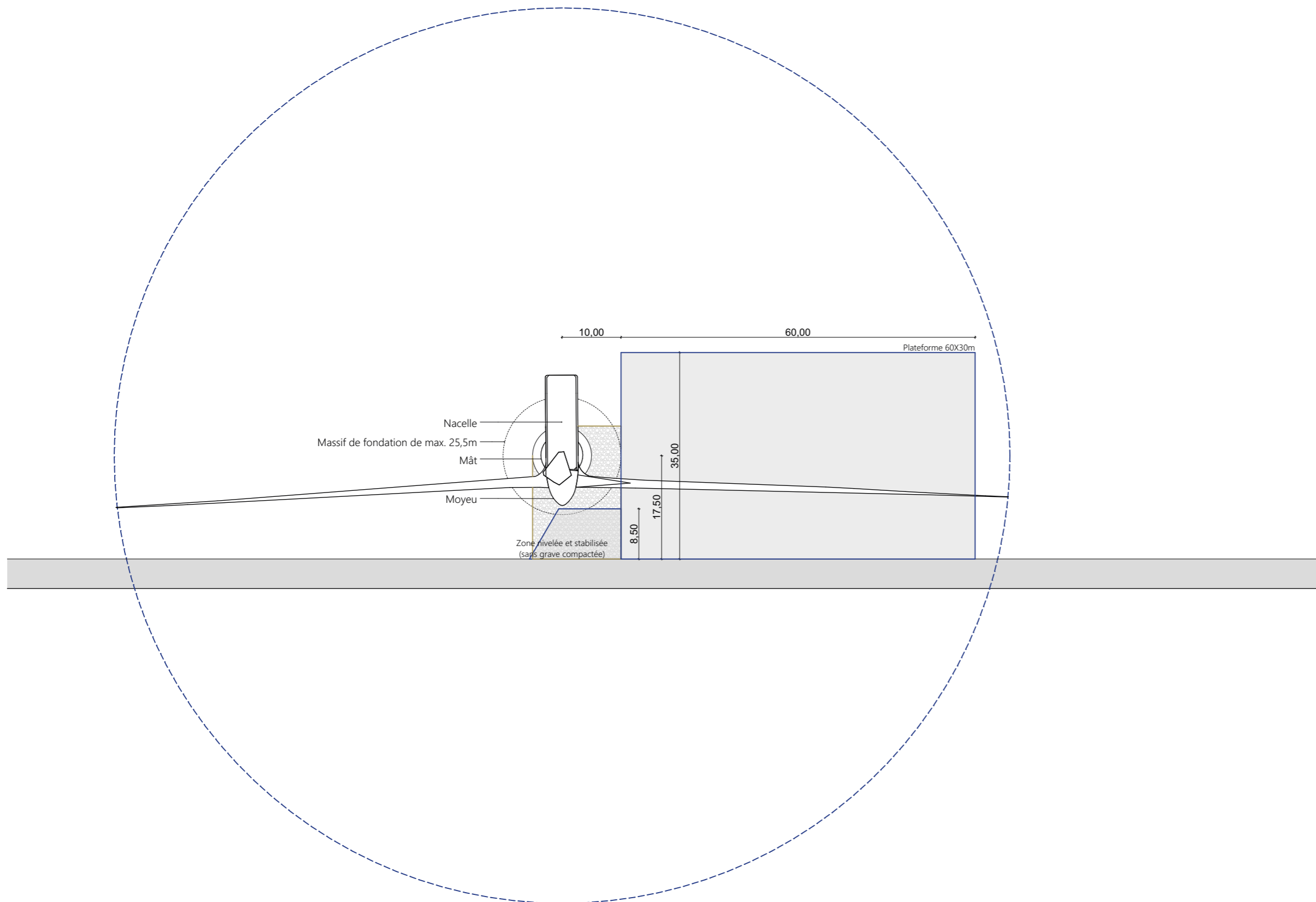


LEGENDE:

Echelle 1/700 au format A3  
0 14 28m

**PRINCIPE  
AMÉNAGEMENT  
AIRE DE MONTAGE  
PHASE EXPLOITATION**

## PLATEFORME PARALLELE A LA VOIE D'ACCES



Les tailles de fondations présentées ici correspondent au gabarit déposé.  
C'est l'étude géotechnique qui permettra de définir finement les caractéristiques de la fondation.  
Cette étude sera réalisée à l'issu de l'appel d'offres qui déterminera le choix du modèle de l'éolienne.

## AUTORISATION ENVIRONNEMENTALE

SIGNATURE:

**I'M IN ARCHITECTURE**  
2 rue d'Auteuil 75016 PARIS  
06 71 15 45 63 // im.in.archi@gmx.com  
SAS au capital de 16500€  
533 863 940 R.C.S. PARIS

## PARC EOLIEN DU PIED DES MONTS

COMMUNES DE GIVRY,  
SAINTE-VAUBOURG,  
VAUX-CHAMPAGNE

MAITRISE D'OUVRAGE :

## SAS PARC EOLIEN DU PIED DES MONTS

EDF power solutions  
43 Boulevard des Bouvets,  
CS 90310, 92741 Nanterre Cedex



LEGENDE:

Echelle 1/700 au format A3  
0 14 28m

**PRINCIPE  
AMÉNAGEMENT  
AIRE DE MONTAGE  
PHASE EXPLOITATION**

# PLATEFORME PERPENDICULAIRE A LA VOIE D'ACCES

## AUTORISATION ENVIRONNEMENTALE

SIGNATURE:

**I'M IN ARCHITECTURE**  
2 rue d'Auteuil 75016 PARIS  
06 71 15 45 63 // im.in.archi@gmx.com  
SAS au capital de 16500€  
533 863 940 R.C.S. PARIS

## PARC EOLIEN DU PIED DES MONTS

COMMUNES DE GIVRY,  
SAINTE-VAUBOURG,  
VAUX-CHAMPAGNE

MAITRISE D'OUVRAGE :

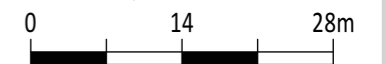
## SAS PARC EOLIEN DU PIED DES MONTS

EDF power solutions  
43 Boulevard des Bouvets,  
CS 90310, 92741 Nanterre Cedex

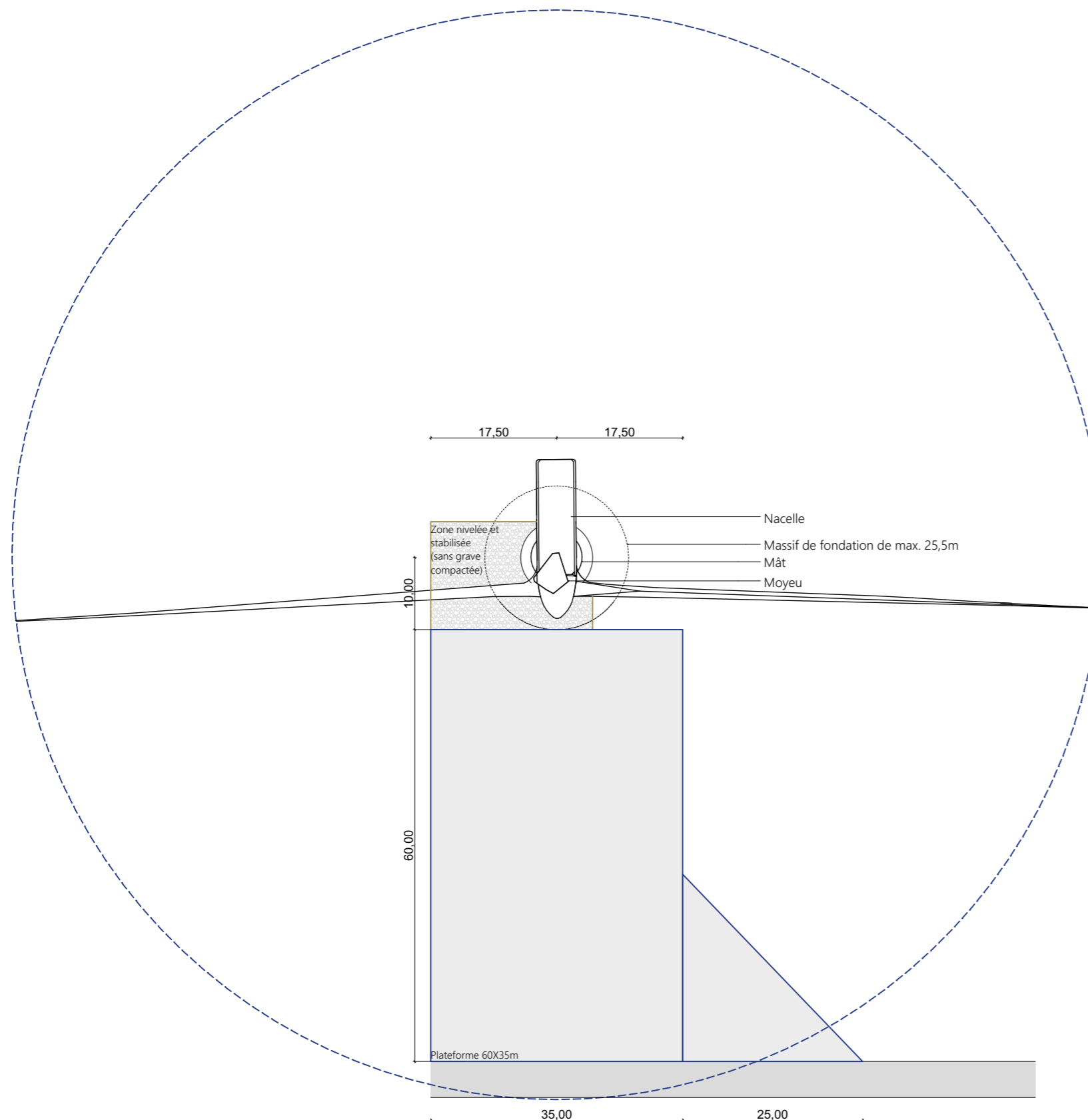


LEGENDE:

Echelle 1/700 au format A3



**PRINCIPE  
AMÉNAGEMENT  
AIRE DE MONTAGE  
PHASE EXPLOITATION**



Les tailles de fondations présentées ici correspondent au gabarit déposé.  
C'est l'étude géotechnique qui permettra de définir finement les caractéristiques de la fondation.  
Cette étude sera réalisée à l'issu de l'appel d'offres qui déterminera le choix du modèle de l'éolienne.

**Parc Eolien du Pied des Monts**  
**Commune de Givry, Sainte-Vaubourg, Vaux-Champagne**

**V. b. PLAN DES FAÇADES DES ÉOLIENNES AU 1/750ème ET AU 1/500ème**

**AUTORISATION ENVIRONNEMENTALE**

SIGNATURE:

**I'M IN ARCHITECTURE**  
2 rue d'Auteuil 75016 PARIS  
06 71 15 45 63 // im.in.archi@gmx.com  
SAS au capital de 16500€  
533 863 940 R.C.S. PARIS

**PARC EOLIEN DU PIED DES MONTS**

COMMUNES DE GIVRY,  
SAINTE-VAUBOURG,  
VAUX-CHAMPAGNE

MAITRISE D'OUVRAGE :

**SAS PARC EOLIEN DU PIED DES MONTS**

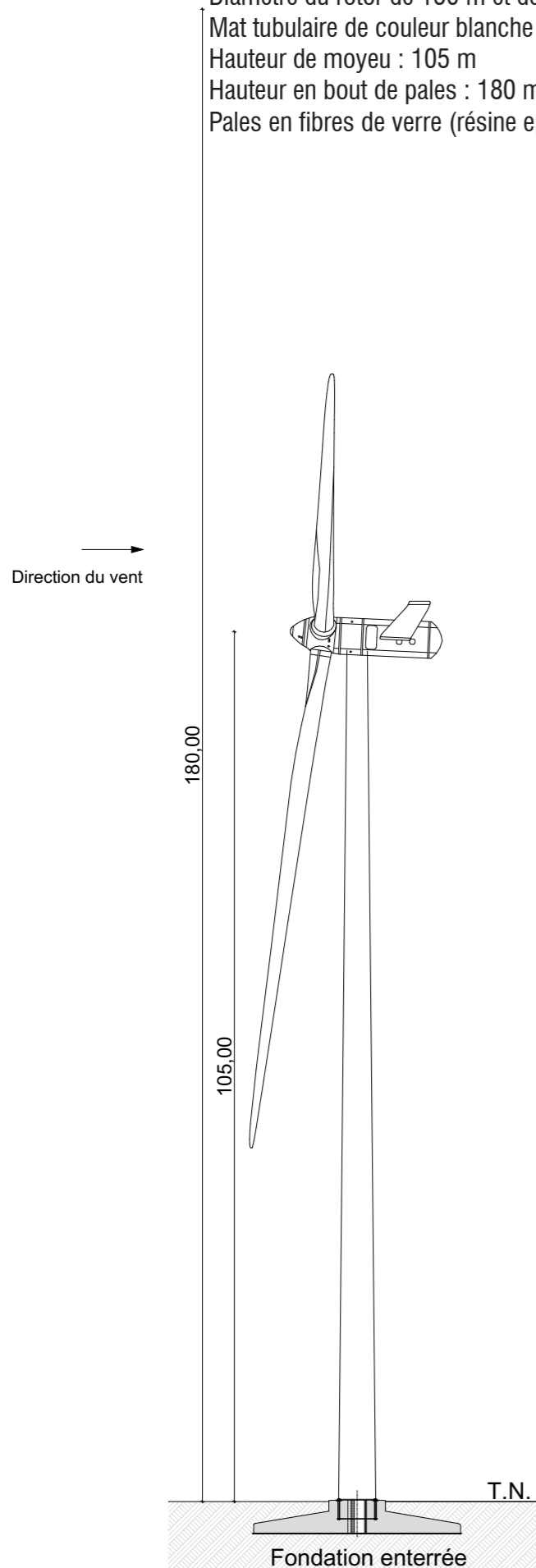
EDF power solutions  
43 Boulevard des Bouvets,  
CS 90310, 92741 Nanterre Cedex



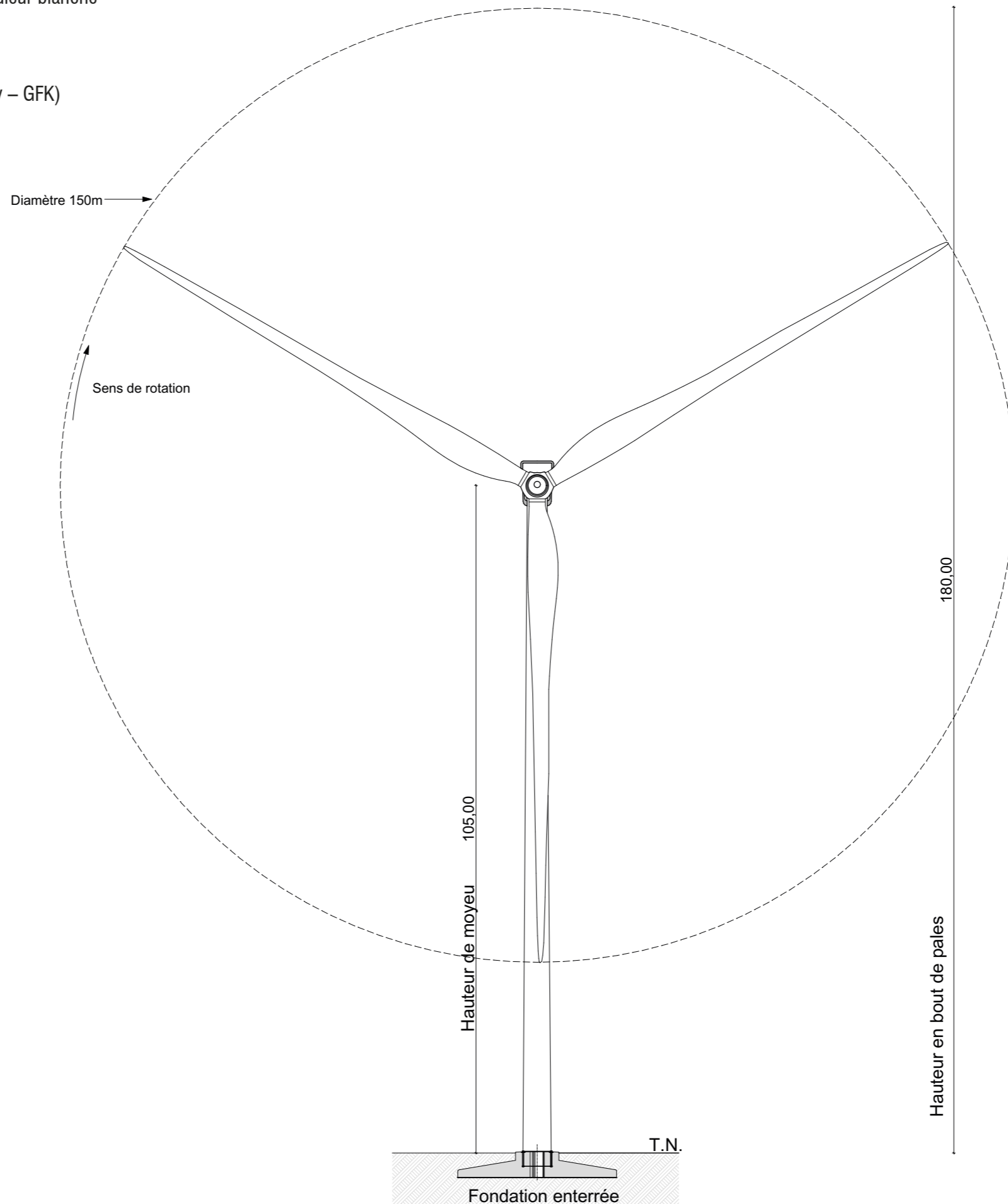
LEGENDE:

## Caractéristiques de l'éolienne

Diamètre du rotor de 150 m et de couleur blanche  
Mat tubulaire de couleur blanche  
Hauteur de moyeu : 105 m  
Hauteur en bout de pales : 180 m  
Pales en fibres de verre (résine epoxy – GFK)



## Le choix du modèle de l'éolienne faisant l'objet d'un appel d'offres, les caractéristiques techniques présentées correspondent à un gabarit d'éolienne.



## AUTORISATION ENVIRONNEMENTALE

SIGNATURE:

**I'M IN ARCHITECTURE**  
2 rue d'Auteuil 75016 PARIS  
06 71 15 45 63 // im.in.archi@gmx.com  
SAS au capital de 16500€  
533 863 940 R.C.S. PARIS

## PARC EOLIEN DU PIED DES MONTS

COMMUNES DE GIVRY,  
SAINTE-VAUBOURG,  
VAUX-CHAMPAGNE

MAITRISE D'OUVRAGE :

## SAS PARC EOLIEN DU PIED DES MONTS

EDF power solutions  
43 Boulevard des Bouvets,  
CS 90310, 92741 Nanterre Cedex



LEGENDE:

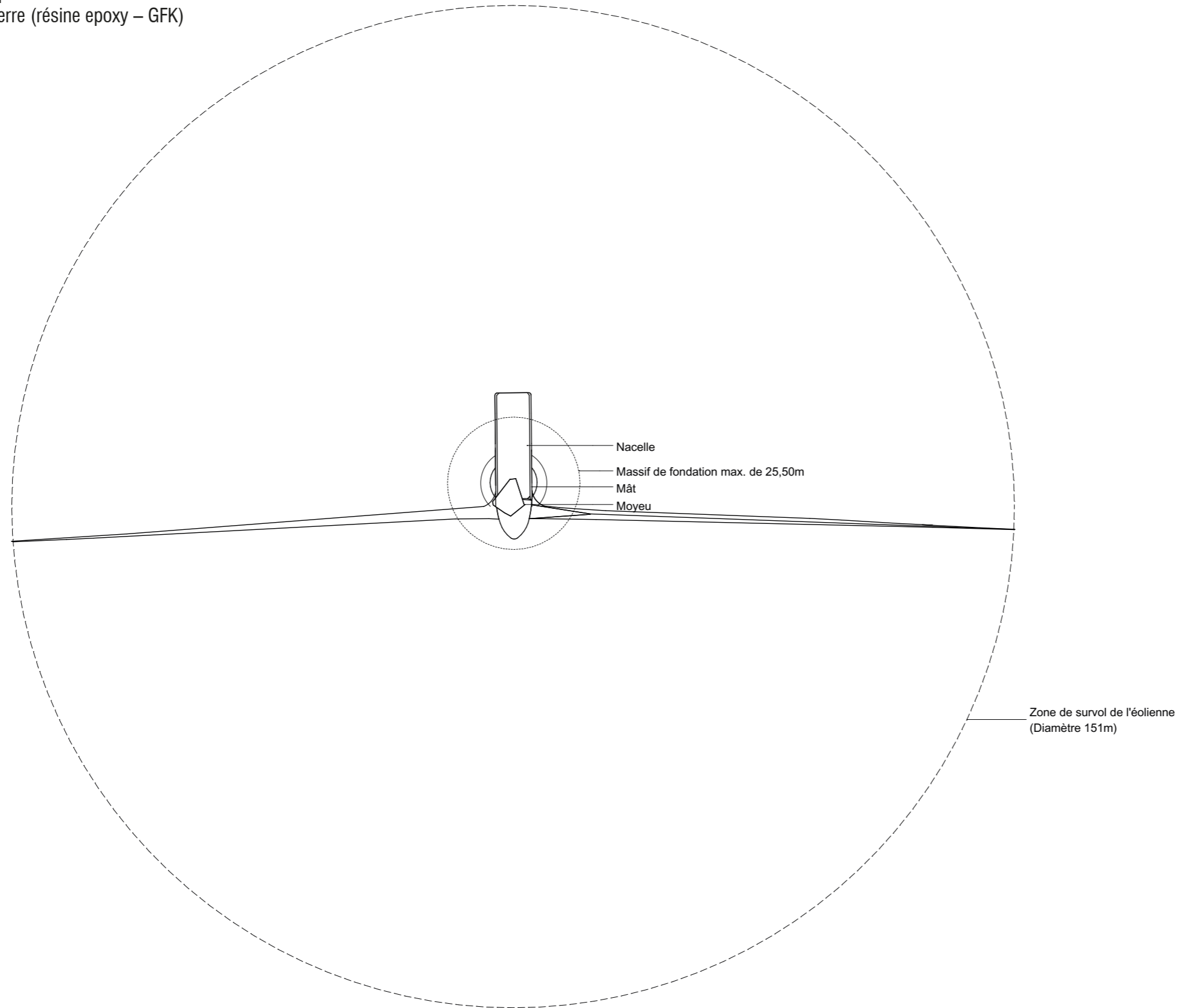
Echelle 1/700 au format A3  
0 14 28m

Echelle 1/750 au format A3  
0 15 30m

**PLAN DES FAÇADES  
D'UNE EOLIENNE**

## Caractéristiques de l'éolienne

Diamètre du rotor de 150 m et de couleur blanche  
Mat tubulaire de couleur blanche  
Hauteur de moyeu : 105 m  
Hauteur en bout de pales : 180 m  
Pales en fibres de verre (résine epoxy – GFK)



**Le choix du modèle de l'éolienne faisant l'objet d'un appel d'offres,  
les caractéristiques techniques présentées correspondent à un gabarit d'éolienne.**

## AUTORISATION ENVIRONNEMENTALE

SIGNATURE:

**I'M IN ARCHITECTURE**  
2 rue d'Auteuil 75016 PARIS  
06 71 15 45 63 // im.in.archi@gmx.com  
SAS au capital de 16500€  
533 863 940 R.C.S. PARIS

## PARC EOLIEN DU PIED DES MONTS

COMMUNES DE GIVRY,  
SAINTE-VAUBOURG,  
VAUX-CHAMPAGNE

MAITRISE D'OUVRAGE :

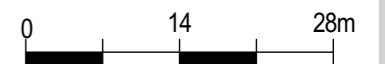
## SAS PARC EOLIEN DU PIED DES MONTS

EDF power solutions  
43 Boulevard des Bouvets,  
CS 90310, 92741 Nanterre Cedex



LEGENDE:

Echelle 1/700 au format A3



**VUE DE DESSUS  
D'UNE EOLIENNE**

**Parc Eolien du Pied des Monts**  
**Commune de Givry, Sainte-Vaubourg, Vaux-Champagne**

**V. c. PLAN DES FAÇADES DES POSTES DE LIVRAISON AU 1/75ème**

**AUTORISATION ENVIRONNEMENTALE**

SIGNATURE:

**I'M IN ARCHITECTURE**  
2 rue d'Auteuil 75016 PARIS  
06 71 15 45 63 // im.in.archi@gmx.com  
SAS au capital de 16500€  
533 863 940 R.C.S. PARIS

**PARC EOLIEN DU PIED DES MONTS**

COMMUNES DE GIVRY,  
SAINTE-VAUBOURG,  
VAUX-CHAMPAGNE

MAITRISE D'OUVRAGE :

**SAS PARC EOLIEN DU PIED DES MONTS**

EDF power solutions  
43 Boulevard des Bouvets,  
CS 90310, 92741 Nanterre Cedex



LEGENDE:

## Caractéristiques des postes de livraison 1 et 2

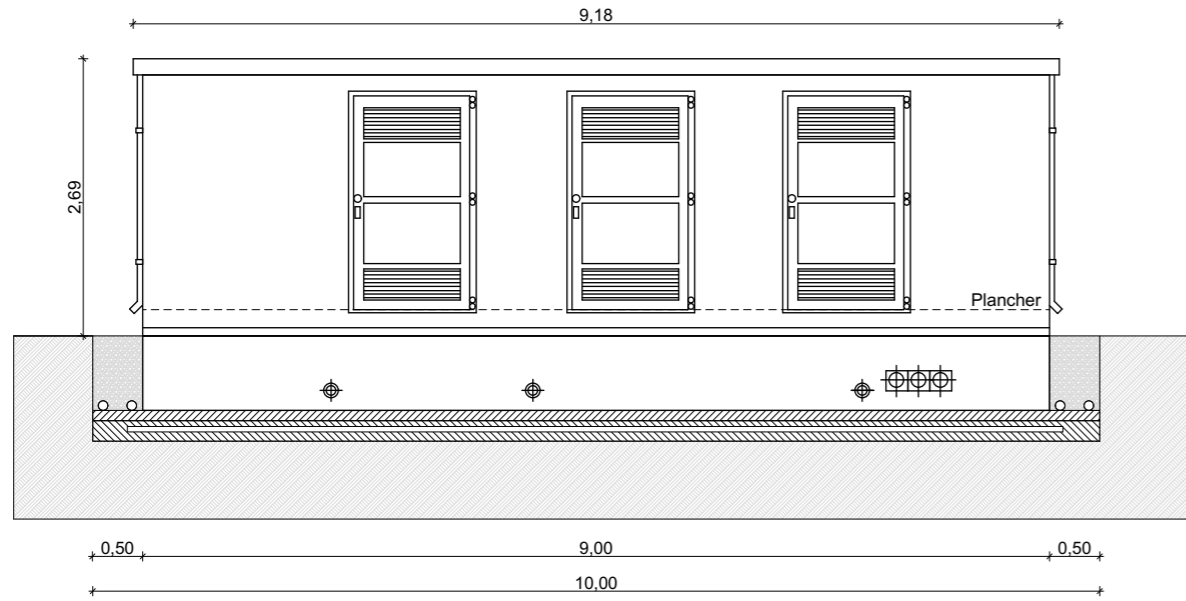
Longueur : 9 m

Largeur : 2.50 m

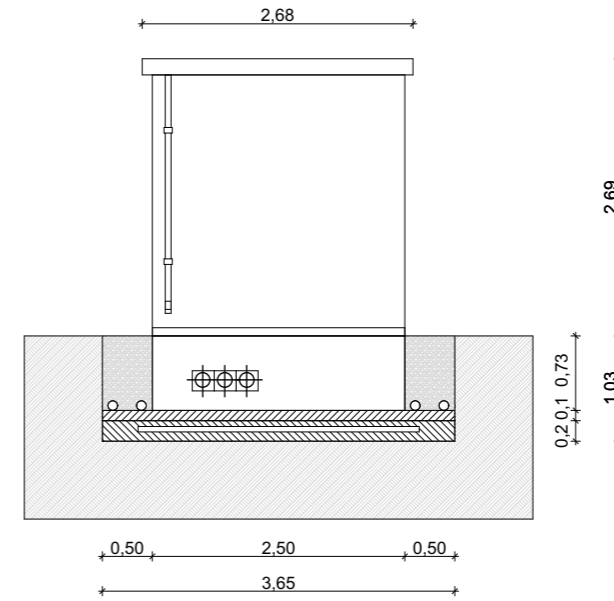
Hauteur 2.69 m

Aspect extérieur : Enduit RAL gris jaune 7034

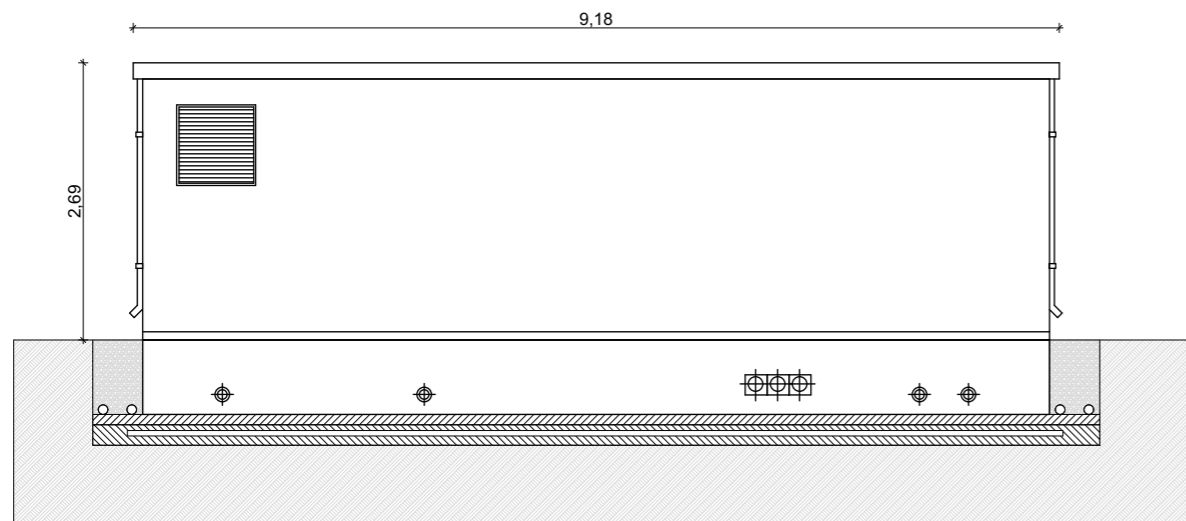
Fond de forme avec couche de sable et de laitier



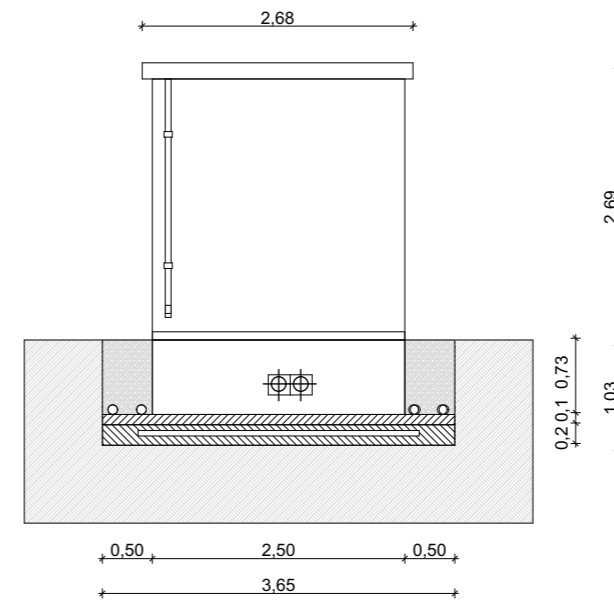
Façade Est



Façade Sud



Façade Ouest



Façade Nord

## AUTORISATION ENVIRONNEMENTALE

SIGNATURE:

**I'M IN ARCHITECTURE**  
2 rue d'Auteuil 75016 PARIS  
06 71 15 45 63 // im.in.archi@gmx.com  
SAS au capital de 16500€  
533 863 940 R.C.S. PARIS

## PARC EOLIEN DU PIED DES MONTS

COMMUNES DE GIVRY,  
SAINTE-VAUBOURG,  
VAUX-CHAMPAGNE

MAITRISE D'OUVRAGE :

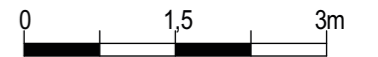
## SAS PARC EOLIEN DU PIED DES MONTS

EDF power solutions  
43 Boulevard des Bouvets,  
CS 90310, 92741 Nanterre Cedex



LEGENDE:

Echelle 1/75 au format A3



**PLAN DES FAÇADES  
DES POSTES DE  
LIVRAISON ELECTRIQUE 1  
ET 2**

### Caractéristiques du poste de livraison 3

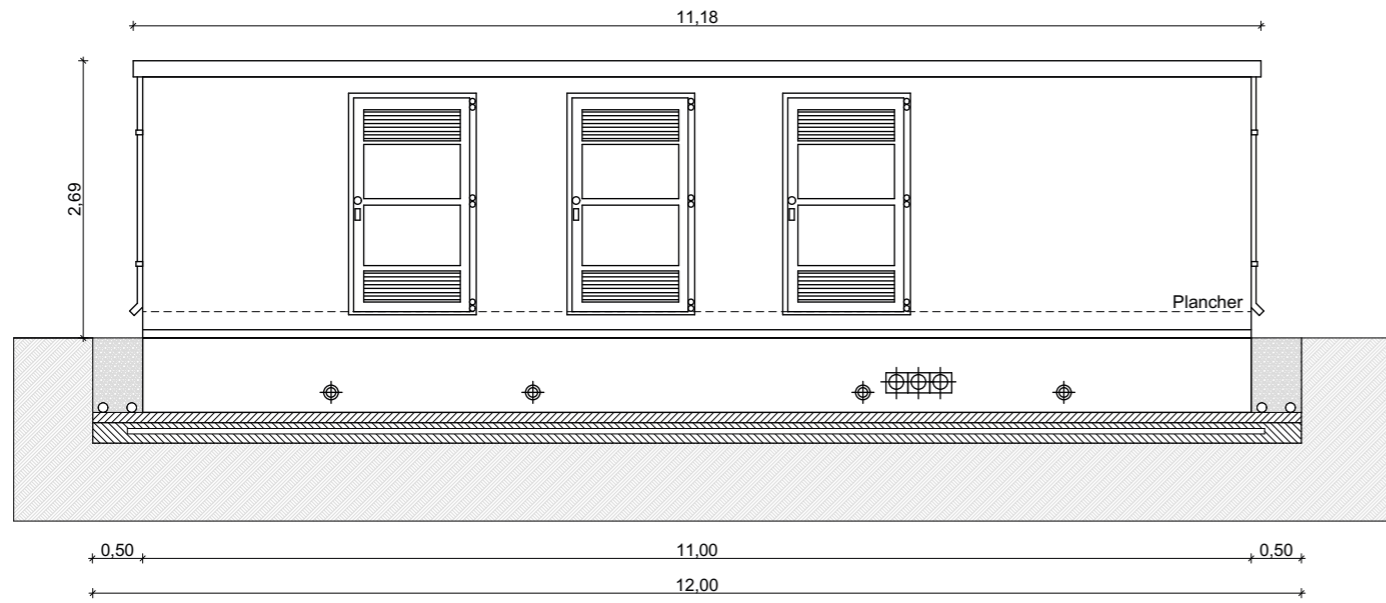
Longueur : 11 m

Largeur : 2.50 m

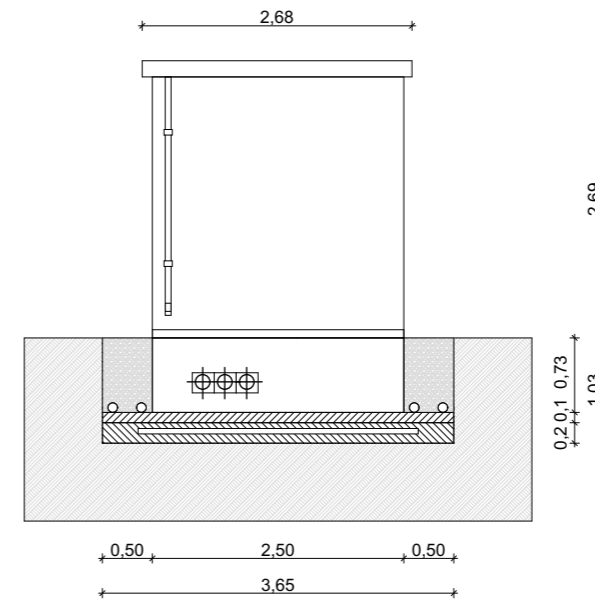
Hauteur 2.69 m

Aspect extérieur : Enduit RAL gris jaune 7034

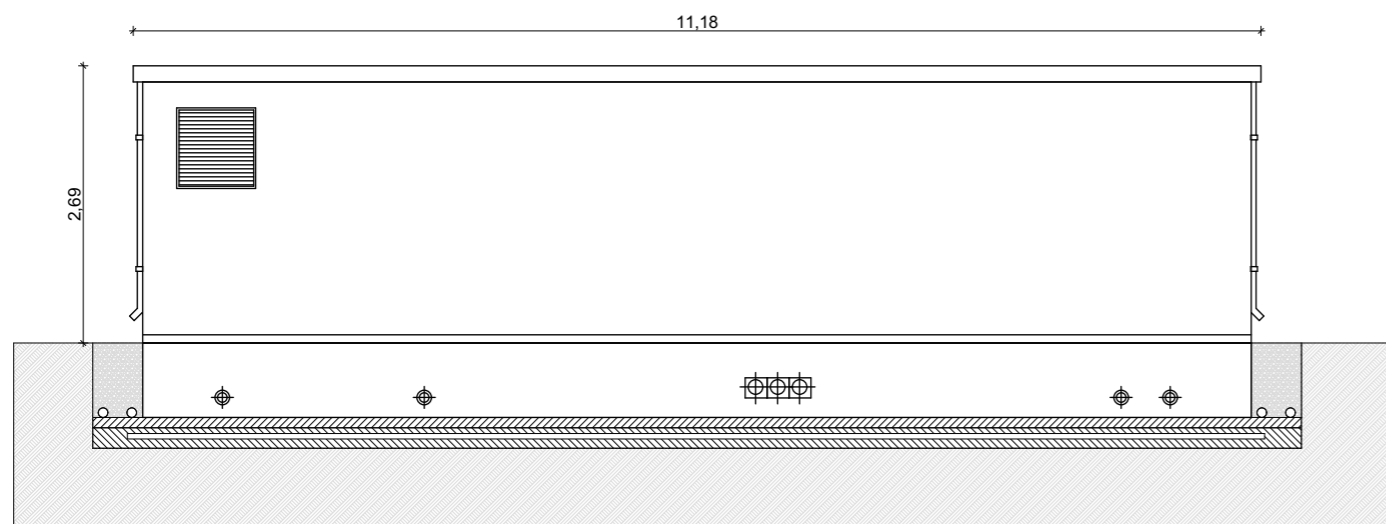
Fond de forme avec couche de sable et de laitier



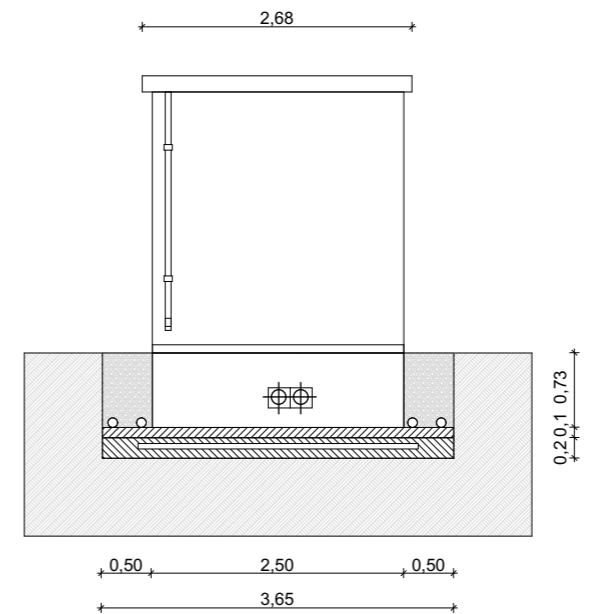
Façade Est



Façade Sud



Façade Ouest



Façade Nord

### AUTORISATION ENVIRONNEMENTALE

SIGNATURE:

**I'M IN ARCHITECTURE**  
 2 rue d'Auteuil 75016 PARIS  
 06 71 15 45 63 // im.in.archi@gmx.com  
 SAS au capital de 16500€  
 533 863 940 R.C.S. PARIS

### PARC EOLIEN DU PIED DES MONTS

COMMUNES DE GIVRY,  
 SAINTE-VAUBOURG,  
 VAUX-CHAMPAGNE

MAITRISE D'OUVRAGE :

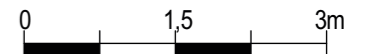
### SAS PARC EOLIEN DU PIED DES MONTS

EDF power solutions  
 43 Boulevard des Bouvets,  
 CS 90310, 92741 Nanterre Cedex



LEGENDE:

Echelle 1/75 au format A3



### PLAN DES FAÇADES DU POSTE DE LIVRAISON ELECTRIQUE 3

**Parc Eolien du Pied des Monts**  
**Commune de Givry, Sainte-Vaubourg, Vaux-Champagne**

**VI. a. PROFIL EN LONG DU TERRAIN AU 1/15000ème**

**AUTORISATION ENVIRONNEMENTALE**

SIGNATURE:

**I'M IN ARCHITECTURE**  
2 rue d'Auteuil 75016 PARIS  
06 71 15 45 63 // im.in.archi@gmx.com  
SAS au capital de 16500€  
533 863 940 R.C.S. PARIS

**PARC EOLIEN DU PIED DES MONTS**

COMMUNES DE GIVRY,  
SAINTE-VAUBOURG,  
VAUX-CHAMPAGNE

MAITRISE D'OUVRAGE :

**SAS PARC EOLIEN DU PIED DES MONTS**

EDF power solutions  
43 Boulevard des Bouvets,  
CS 90310, 92741 Nanterre Cedex



LEGENDE:

SIGNATURE:

**I'M IN ARCHITECTURE**  
 2 rue d'Auteuil 75016 PARIS  
 06 71 15 45 63 // im.in.archi@gmx.com  
 SAS au capital de 16500€  
 533 863 946 R.C.S. PARIS

**PARC EOLIEN DU PIED DES MONTS**  
 COMMUNES DE GIVRY,  
 SAINTE-VAUBOURG,  
 VAUX-CHAMPAGNE

MAITRISE D'OUVRAGE :

SAS PARC EOLIEN DU PIED DES MONTS

EDF power solutions  
 43 Boulevard des Bouvets,  
 CS 90310, 92741 Nanterre Cedex

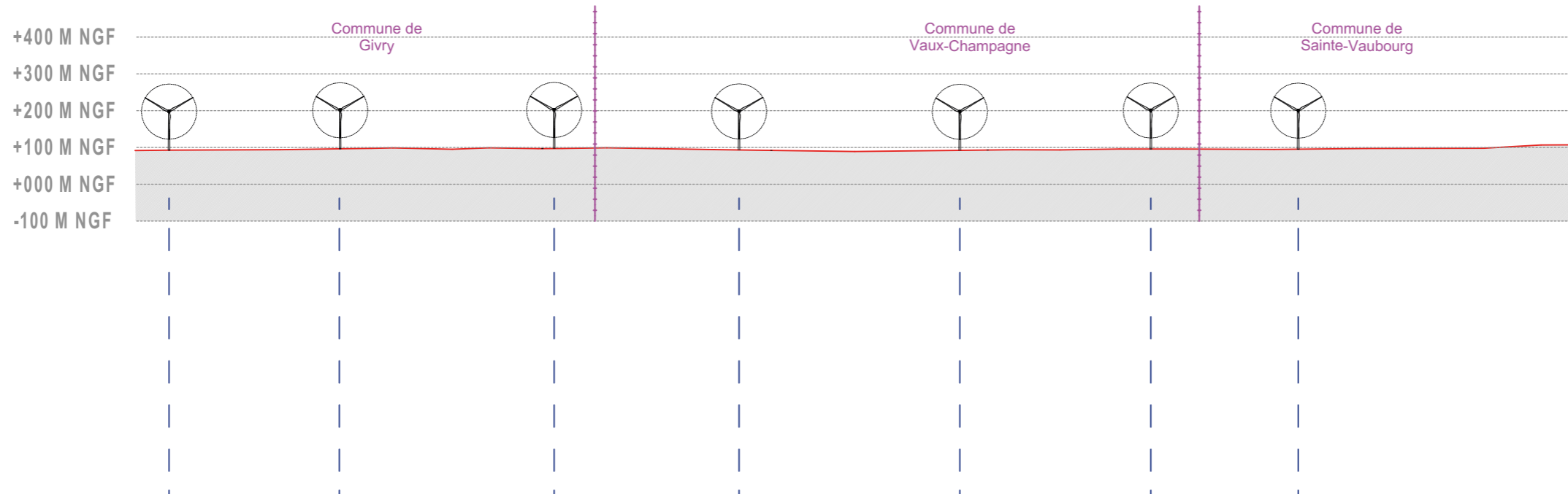
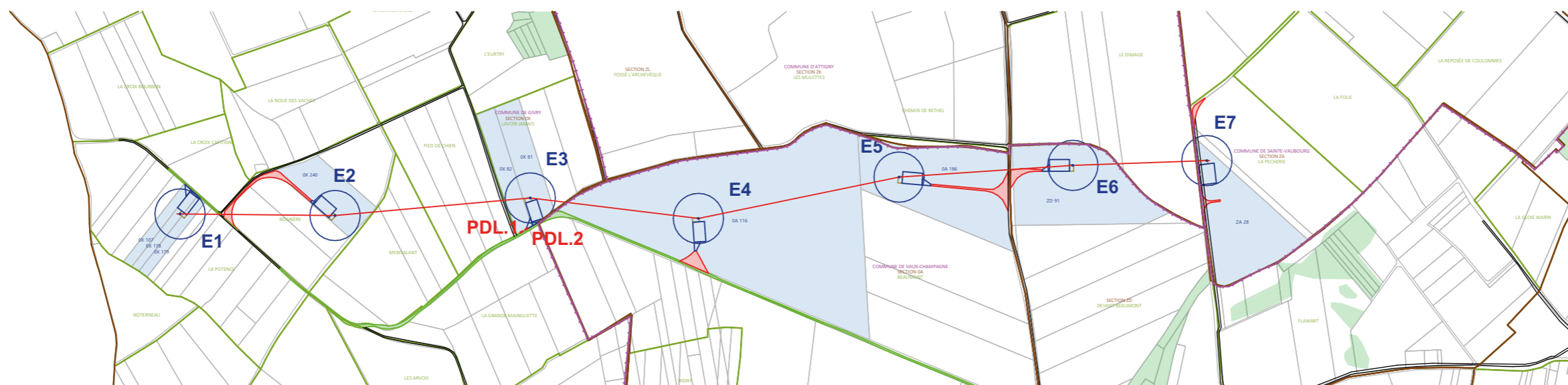


LEGENDE:

Echelle 1/15000 au format A3



**PROFIL EN LONG  
 DU TERRAIN  
 E1, E2, E3, E4,  
 E5, E6 ET E7**



Eoliennes	E01	E02	E03	E04	E05	E06	E07						
Distances partielles et cumulées (m)	0.00	463	463	586	1049	506	1555	612	2226	520	2075	401	2476
Altitudes au sol des éoliennes (m NGF)	93.00		94.00		96.00		93.00		93.00		93.00		94.00

**Parc Eolien du Pied des Monts**  
**Commune de Givry, Sainte-Vaubourg, Vaux-Champagne**

**VI. b. PRINCIPE EN COUPE D'UNE AIRE DE LEVAGE AU 1/300ème**

**AUTORISATION ENVIRONNEMENTALE**

SIGNATURE:

**I'M IN ARCHITECTURE**  
2 rue d'Auteuil 75016 PARIS  
06 71 15 45 63 // im.in.archi@gmx.com  
SAS au capital de 16500€  
533 863 940 R.C.S. PARIS

**PARC EOLIEN DU PIED DES MONTS**

COMMUNES DE GIVRY,  
SAINTE-VAUBOURG,  
VAUX-CHAMPAGNE

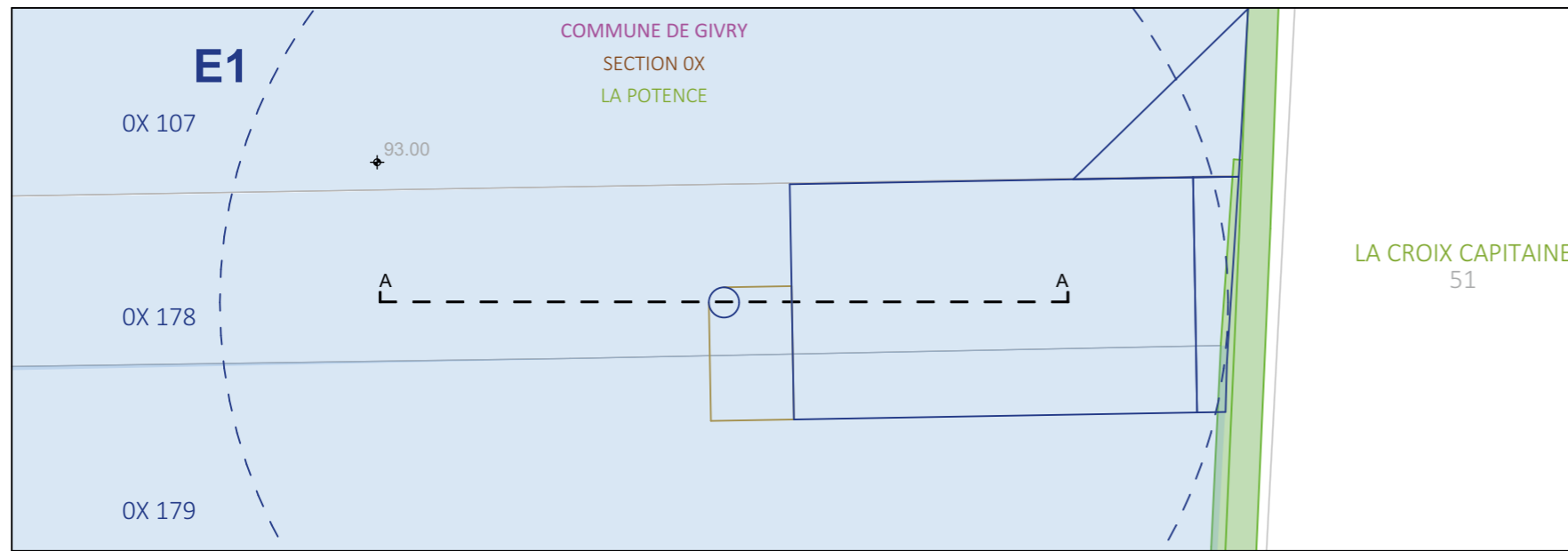
MAITRISE D'OUVRAGE :

SAS PARC EOLIEN DU PIED DES MONTS

EDF power solutions  
43 Boulevard des Bouvets,  
CS 90310, 92741 Nanterre Cedex



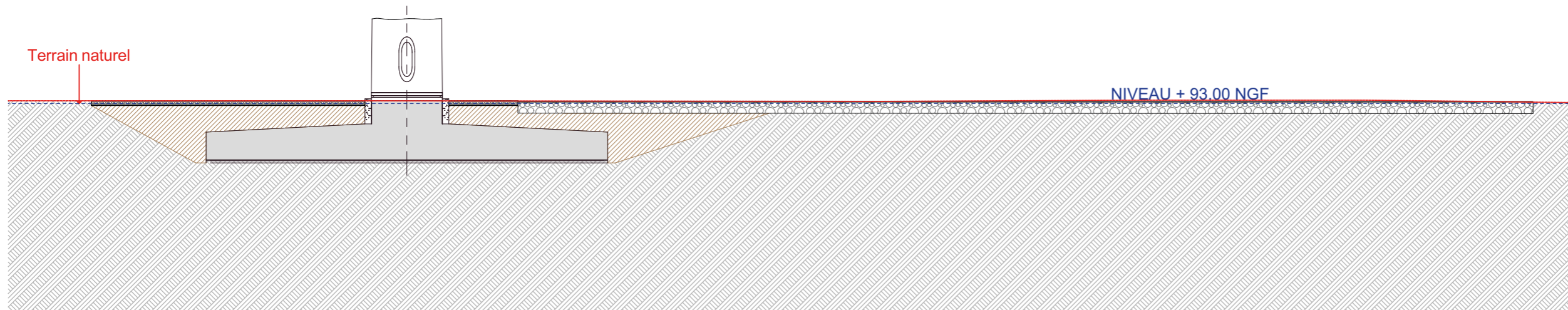
LEGENDE:



LOCALISATION DE LA COUPE AA Echelle 1/1000ème



COUPE DU TERRAIN EXISTANT Echelle 1/300ème



25,50

Massif de fondation

64,31

Aire de grutage

COUPE DU TERRAIN PROJET Echelle 1/300ème

AUTORISATION ENVIRONNEMENTALE

SIGNATURE:

**I'M IN ARCHITECTURE**  
 2 rue d'Auteuil 75016 PARIS  
 06 71 15 45 63 // im.in.archi@gmx.com  
 SAS au capital de 16500€  
 533 863 940 R.C.S. PARIS

PARC EOLIEN DU PIED DES MONTS

COMMUNES DE GIVRY,  
 SAINTE-VAUBOURG,  
 VAUX-CHAMPAGNE

MAITRISE D'OUVRAGE :

SAS PARC EOLIEN DU PIED DES MONTS

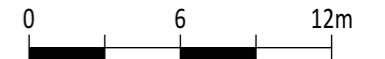
EDF power solutions  
 43 Boulevard des Bouvets,  
 CS 90310, 92741 Nanterre Cedex



LEGENDE:

- Terre en remblais
- Terrain naturel

Echelle 1/300 au format A3



**PRINCIPE EN COUPE  
 D'UNE AIRE DE LEVAGE**

**Parc Eolien du Pied des Monts**  
**Commune de Givry, Sainte-Vaubourg, Vaux-Champagne**

**VI. c. PLANCHES DES DÉTAILS DES ACCÈS ET DES FONDATIONS**  
**AU 1/200ème ET AU 1/100ème**

**AUTORISATION ENVIRONNEMENTALE**

SIGNATURE:

**I'M IN ARCHITECTURE**  
2 rue d'Auteuil 75016 PARIS  
06 71 15 45 63 // im.in.archi@gmx.com  
SAS au capital de 16500€  
533 863 940 R.C.S. PARIS

**PARC EOLIEN DU PIED DES MONTS**

COMMUNES DE GIVRY,  
SAINTE-VAUBOURG,  
VAUX-CHAMPAGNE

MAITRISE D'OUVRAGE :

SAS PARC EOLIEN DU PIED DES MONTS

EDF power solutions  
43 Boulevard des Bouvets,  
CS 90310, 92741 Nanterre Cedex



LEGENDE:

SIGNATURE:

**I'M IN ARCHITECTURE**  
2 rue d'Auteuil 75016 PARIS  
06 71 15 45 63 // im.in.archi@gmx.com  
SAS au capital de 16500€  
533 863 940 R.C.S. PARIS

**PARC EOLIEN DU PIED DES MONTS**

COMMUNES DE GIVRY,  
SAINTE-VAUBOURG,  
VAUX-CHAMPAGNE

MAITRISE D'OUVRAGE :

SAS PARC EOLIEN DU PIED DES MONTS

EDF power solutions  
43 Boulevard des Bouvets,  
CS 90310, 92741 Nanterre Cedex

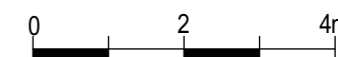


LEGENDE:

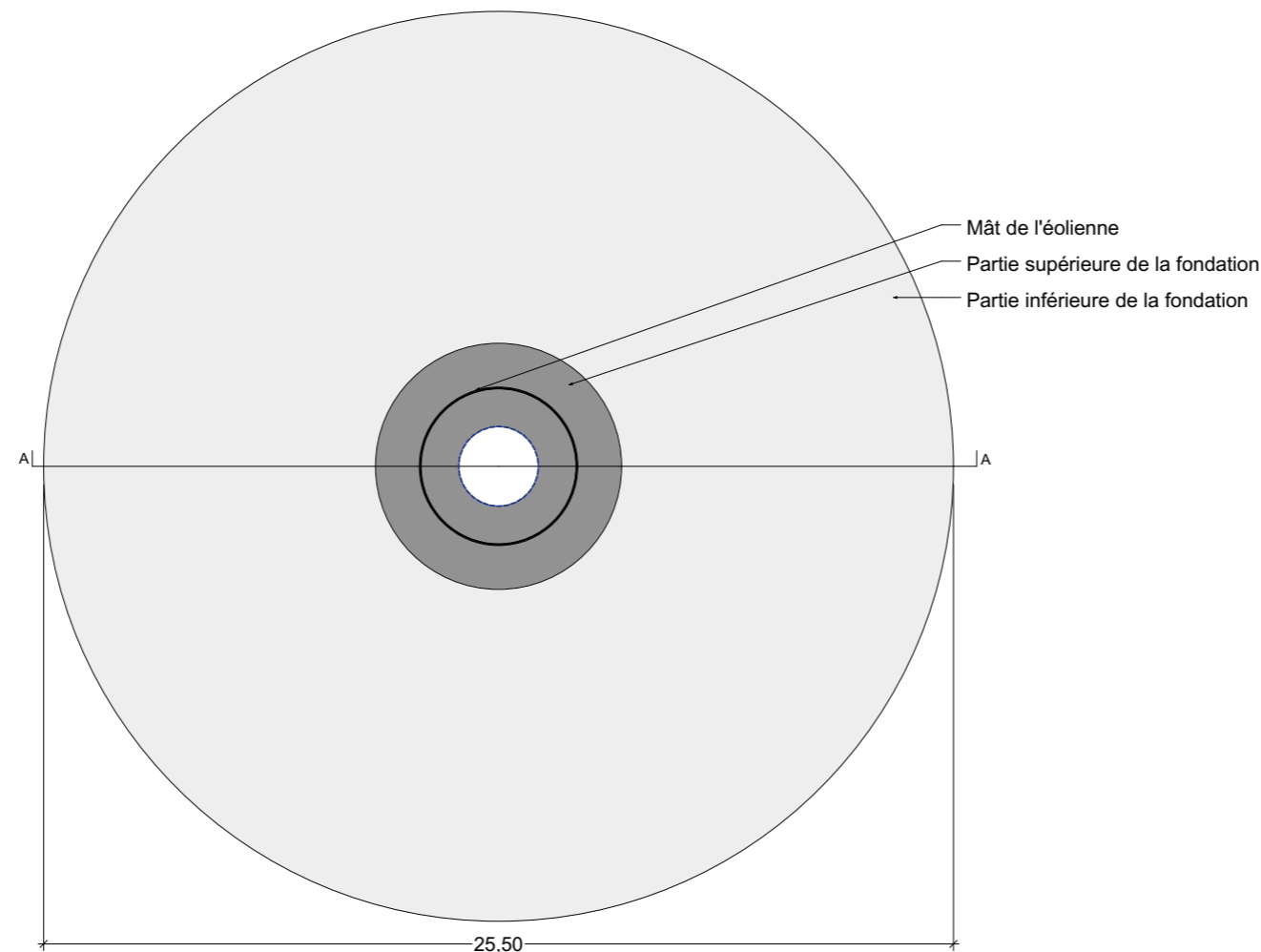
Echelle 1/200 au format A3



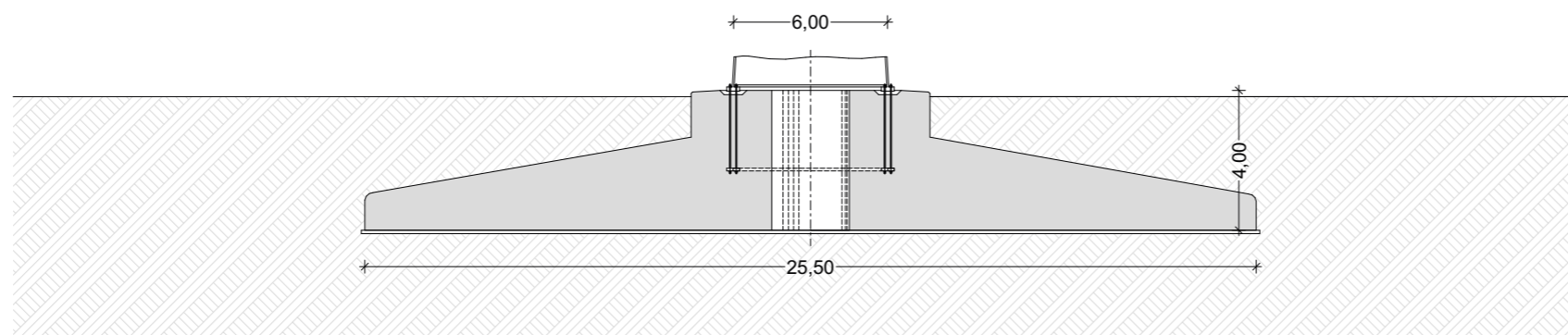
Echelle 1/100 au format A3



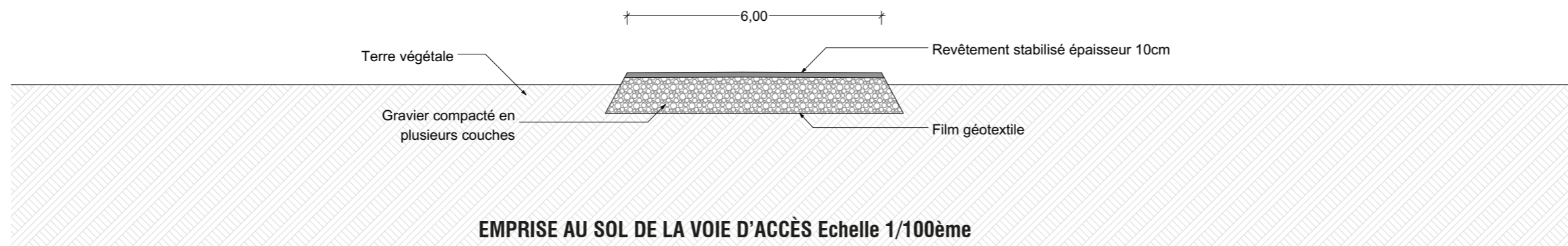
**PLANCHE DES  
DETAILS**



**EMPRISE AU SOL DU MASSIF DE FONDATION Echelle 1/200ème**



**COUPPE «AA» DU MASSIF DE FONDATION Echelle 1/200ème**



**Parc Eolien du Pied des Monts**  
**Commune de Givry, Sainte-Vaubourg, Vaux-Champagne**

**VI. d. VUES EN COUPE DES POSTES DE LIVRAISON AU 1/75ème**

**AUTORISATION ENVIRONNEMENTALE**

SIGNATURE:

**I'M IN ARCHITECTURE**  
2 rue d'Auteuil 75016 PARIS  
06 71 15 45 63 // im.in.archi@gmx.com  
SAS au capital de 16500€  
533 863 940 R.C.S. PARIS

**PARC EOLIEN DU PIED DES MONTS**

COMMUNES DE GIVRY,  
SAINTE-VAUBOURG,  
VAUX-CHAMPAGNE

MAITRISE D'OUVRAGE :

SAS PARC EOLIEN DU PIED DES MONTS

EDF power solutions  
43 Boulevard des Bouvets,  
CS 90310, 92741 Nanterre Cedex



LEGENDE:

## Caractéristiques des postes de livraison 1 et 2

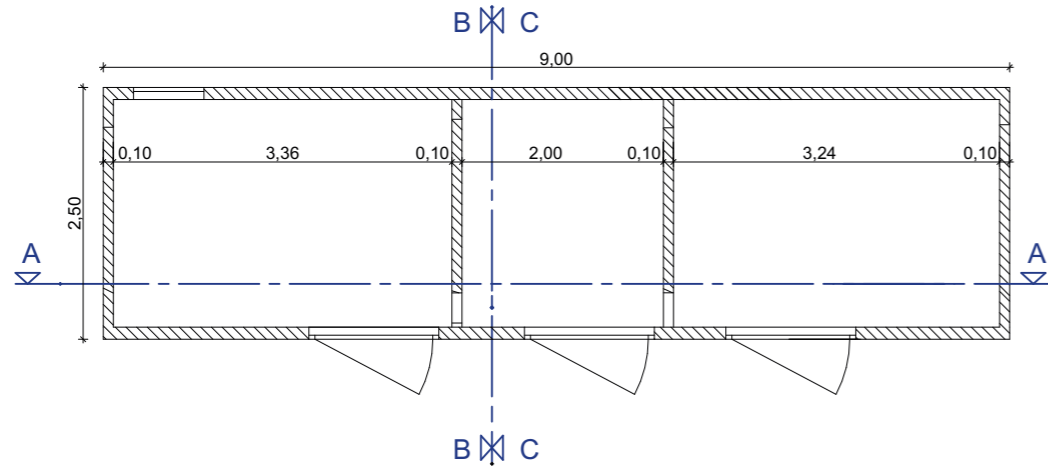
Longueur : 9 m

Largeur : 2.50 m

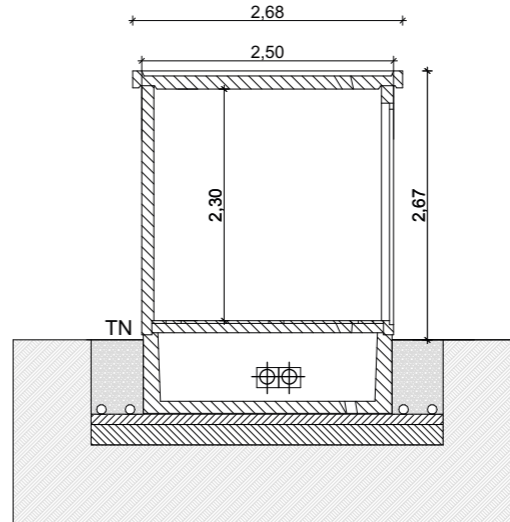
Hauteur 2.69 m

Aspect extérieur : Enduit RAL gris jaune 7034

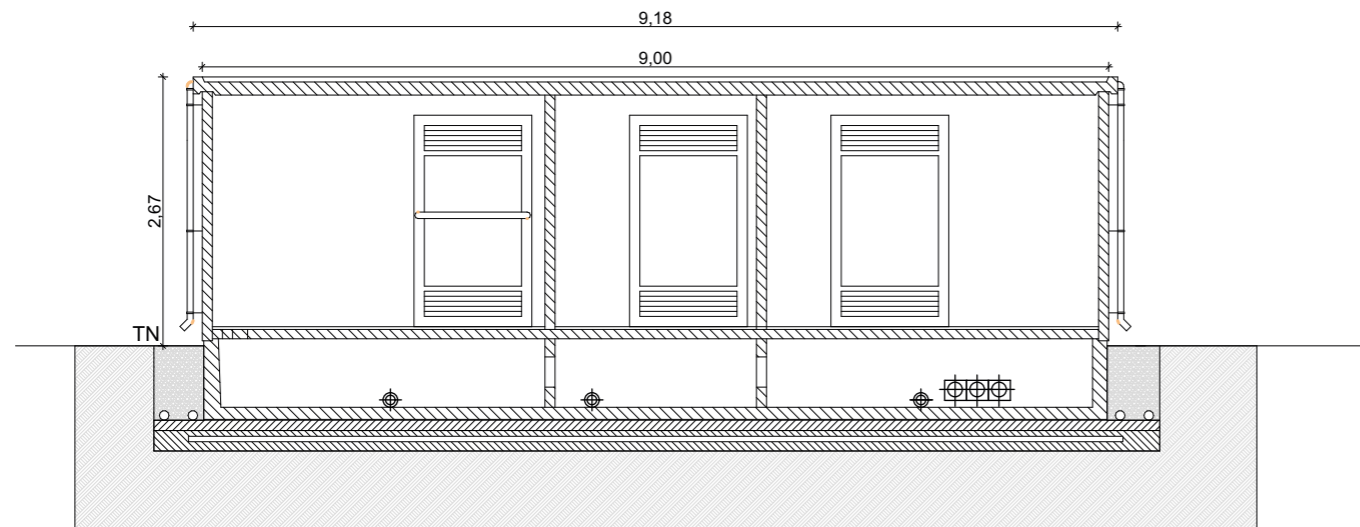
Fond de forme avec couche de sable et de laitier



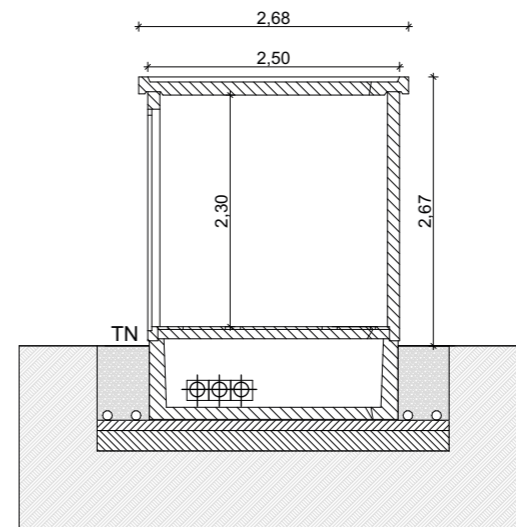
VUE EN PLAN



COUPE BB



COUPE AA



COUPE CC

## AUTORISATION ENVIRONNEMENTALE

SIGNATURE:

**I'M IN ARCHITECTURE**  
2 rue d'Auteuil 75016 PARIS  
06 71 15 45 63 // im.in.archi@gmx.com  
SAS au capital de 16500€  
533 863 940 R.C.S. PARIS

## PARC EOLIEN DU PIED DES MONTS

COMMUNES DE GIVRY,  
SAINTE-VAUBOURG,  
VAUX-CHAMPAGNE

MAITRISE D'OUVRAGE :

## SAS PARC EOLIEN DU PIED DES MONTS

EDF power solutions  
43 Boulevard des Bouvets,  
CS 90310, 92741 Nanterre Cedex



LEGENDE:

Echelle 1/75 au format A3  
0 1,5 3m

**VUE EN COUPE DES  
POSTES DE LIVRAISON  
ELECTRIQUE 1 ET 2**

### Caractéristiques du poste de livraison 3

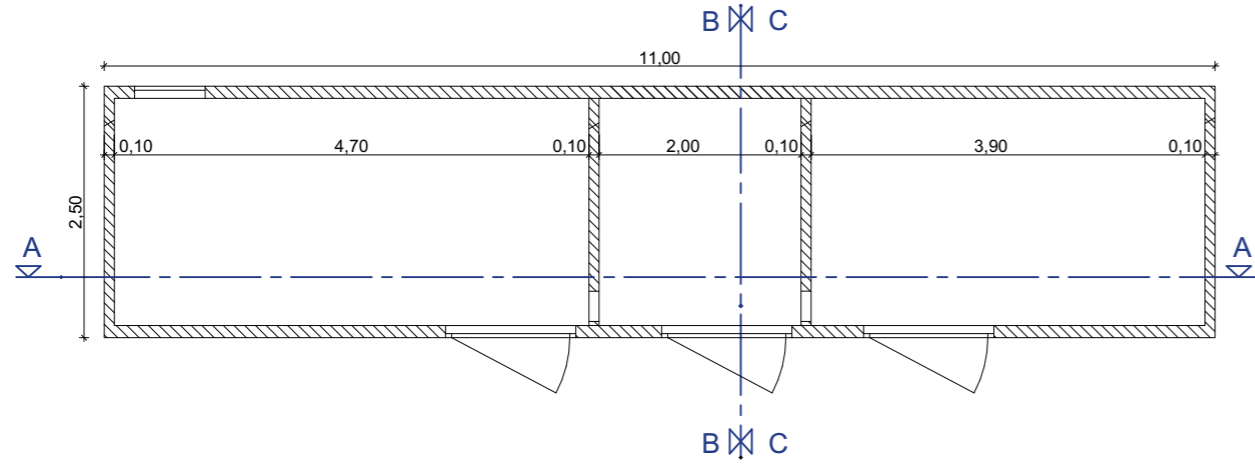
Longueur : 11 m

Largeur : 2.50 m

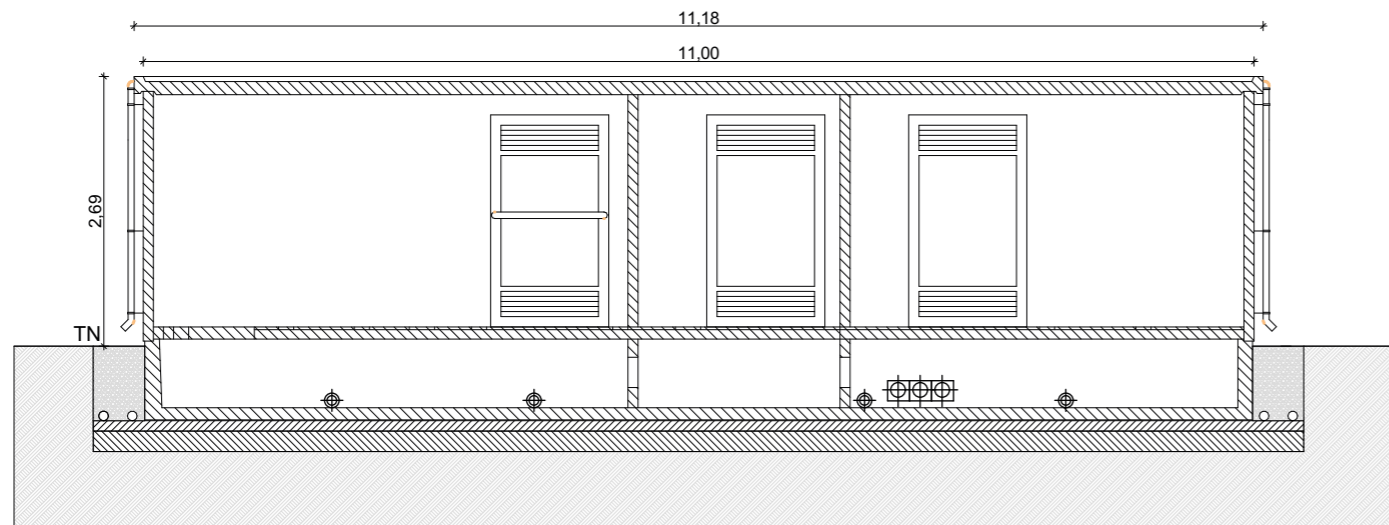
Hauteur 2.69 m

Aspect extérieur : Enduit RAL gris jaune 7034

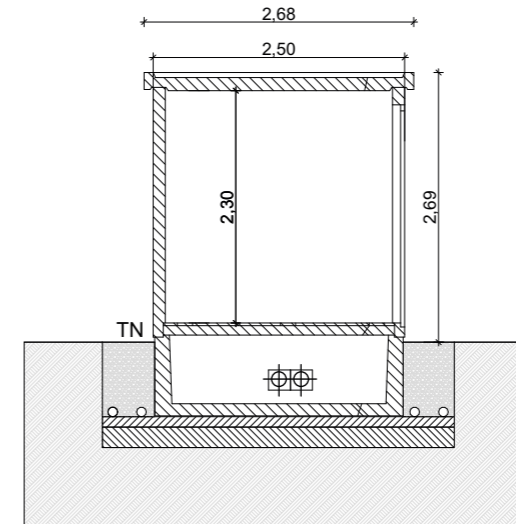
Fond de forme avec couche de sable et de laitier



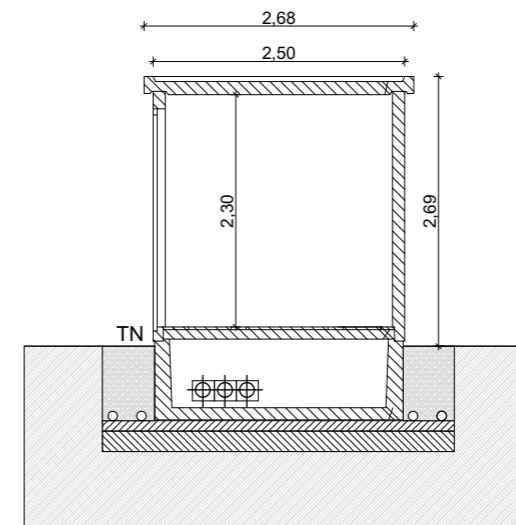
VUE EN PLAN



COUPE AA



COUPE BB



COUPE CC

### AUTORISATION ENVIRONNEMENTALE

SIGNATURE:

**I'M IN ARCHITECTURE**  
2 rue d'Auteuil 75016 PARIS  
06 71 15 45 63 // im.in.archi@gmx.com  
SAS au capital de 16500€  
533 863 940 R.C.S. PARIS

### PARC EOLIEN DU PIED DES MONTS

COMMUNES DE GIVRY,  
SAINTE-VAUBOURG,  
VAUX-CHAMPAGNE

MAITRISE D'OUVRAGE :

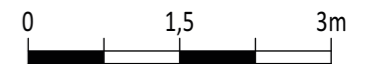
### SAS PARC EOLIEN DU PIED DES MONTS

EDF power solutions  
43 Boulevard des Bouvets,  
CS 90310, 92741 Nanterre Cedex



LEGENDE:

Echelle 1/75 au format A3



**VUE EN COUPE DU  
POSTE DE LIVRAISON  
ELECTRIQUE 3**

**Parc Eolien du Pied des Monts**  
**Commune de Givry, Sainte-Vaubourg, Vaux-Champagne**

**VII. DOSSIER TECHNIQUE**

**AUTORISATION ENVIRONNEMENTALE**

SIGNATURE:

**I'M IN ARCHITECTURE**  
2 rue d'Auteuil 75016 PARIS  
06 71 15 45 63 // im.in.archi@gmx.com  
SAS au capital de 16500€  
533 863 940 R.C.S. PARIS

**PARC EOLIEN DU PIED DES MONTS**

COMMUNES DE GIVRY,  
SAINTE-VAUBOURG,  
VAUX-CHAMPAGNE

MAITRISE D'OUVRAGE :

SAS PARC EOLIEN DU PIED DES MONTS

EDF power solutions  
43 Boulevard des Bouvets,  
CS 90310, 92741 Nanterre Cedex

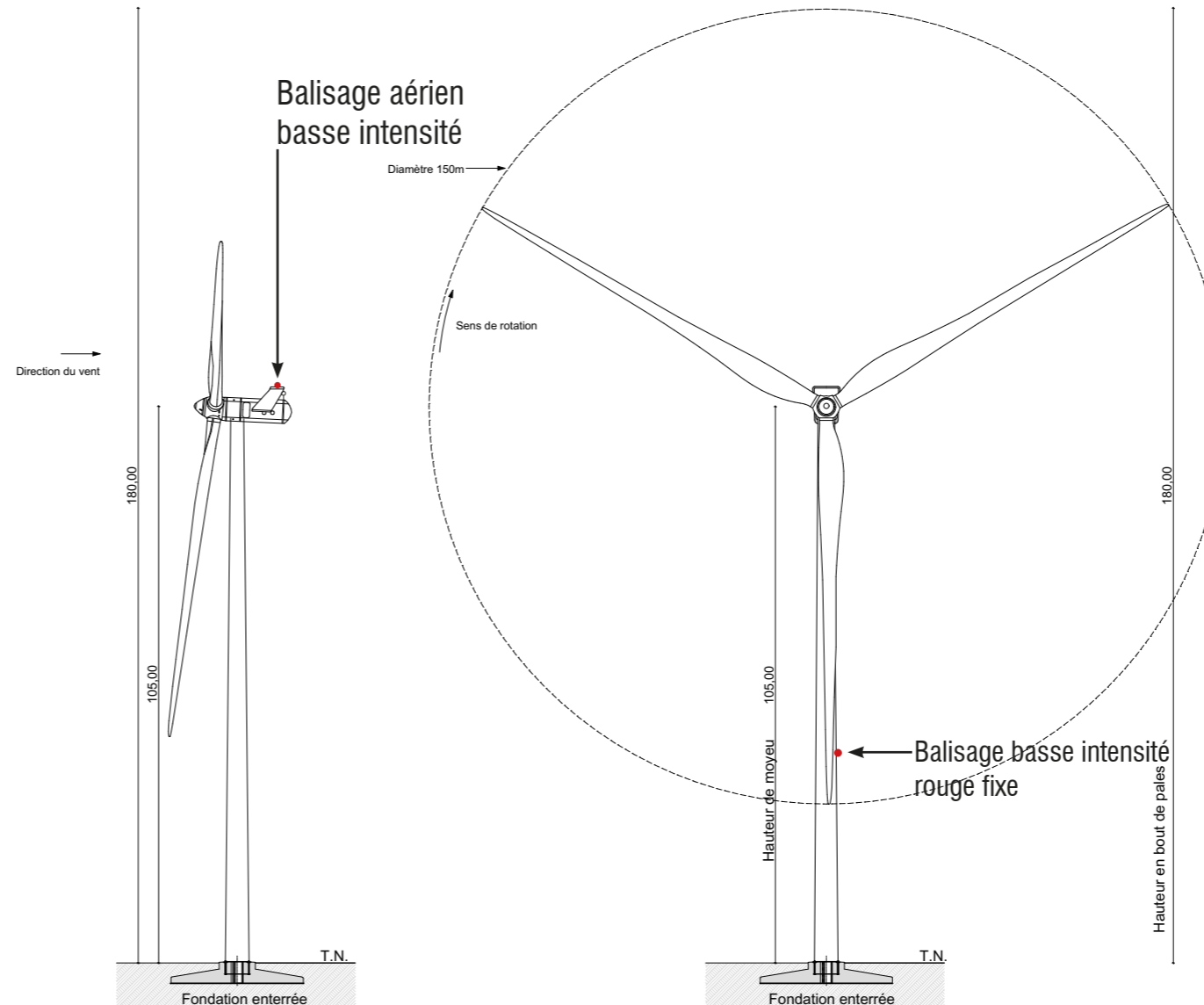


LEGENDE:



Conformément aux instructions de la Direction de l'Aviation Civile et de l'Armée de l'Air, les éoliennes seront balisées dans le respect de :

- la circulaire du 16 novembre 2000 n 20 778/DNA/2A
- l'arrêté du 25 juillet 1990, relatif aux installations dont l'établissement à l'extérieur des zones grevées de servitudes aéronautiques de dégagement est soumis à autorisation.
- Arrêté du 13 novembre 2009 relatif à la réalisation des éoliennes situées en dehors des zones prévues de servitude aéronautique.
- Compte tenu de leur hauteur (>150m), le balisage nocturne de chaque éolienne au niveau de la nacelle doit être complété par des feux d'obstacles **basse intensité** de type 3 (rouge fixe 32 candélas) installé sur chaque fût à 45m du sol. Ils doivent assurer la visibilité de l'éolienne dans tous les azimuts : il y a donc 3 feux d'obstacles/fût.



## AUTORISATION ENVIRONNEMENTALE

SIGNATURE:

**I'M IN ARCHITECTURE**  
 2 rue d'Auteuil 75016 PARIS  
 06 71 15 45 63 // im.in.archi@gmx.com  
 SAS au capital de 16500€  
 533 863 940 R.C.S. PARIS

## PARC EOLIEN DU PIED DES MONTS

COMMUNES DE GIVRY,  
 SAINTE-VAUBOURG,  
 VAUX-CHAMPAGNE

MAITRISE D'OUVRAGE :

## SAS PARC EOLIEN DU PIED DES MONTS

EDF power solutions  
 43 Boulevard des Bouvets,  
 CS 90310, 92741 Nanterre Cedex



LEGENDE:

**BALISAGE AERIEN**