



Février 2023

PROJET ÉOLIEN DE CERNAY

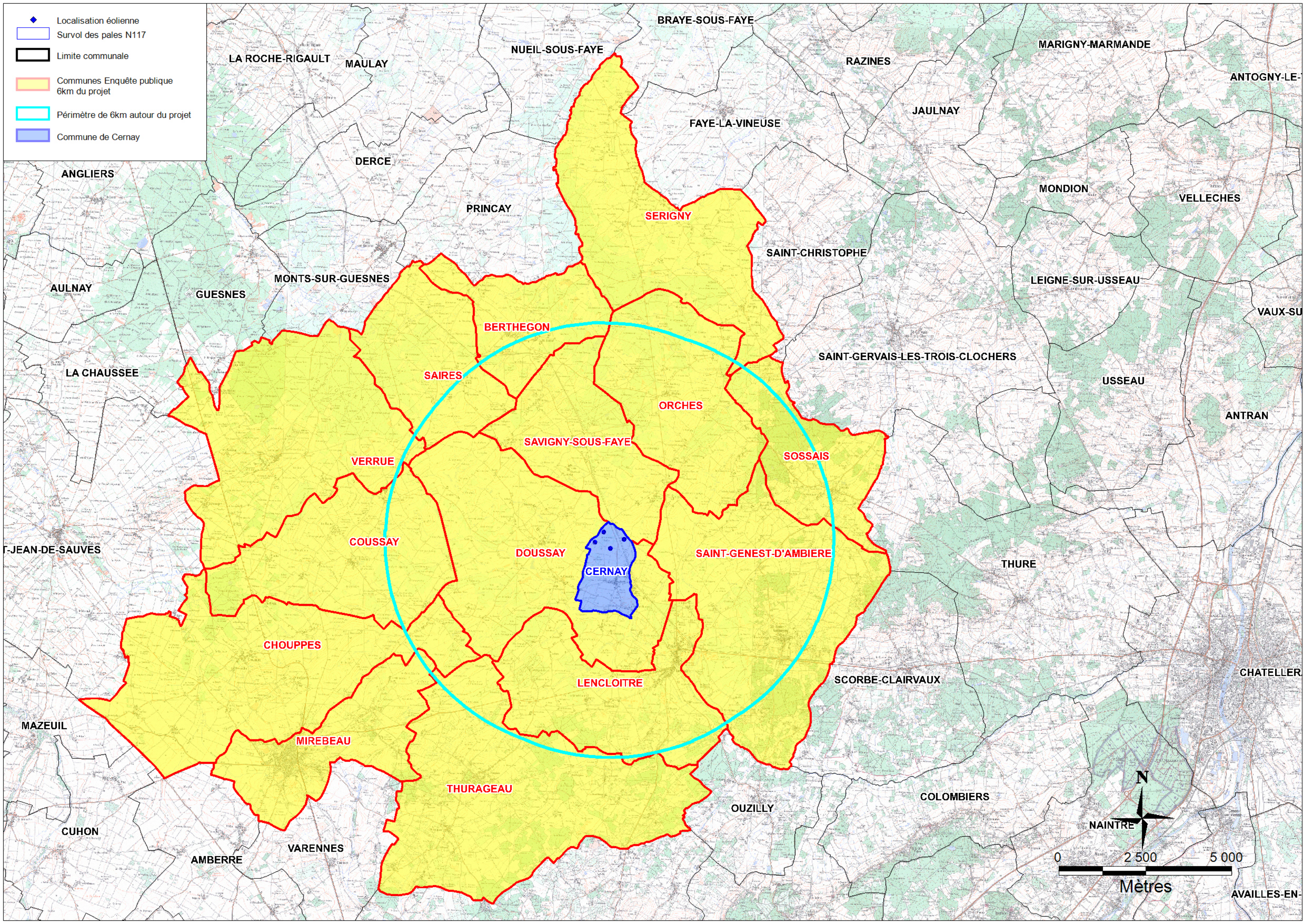
Commune de Cernay (86 140)

PIECE N°12 – ELEMENTS GRAPHIQUES, PLANS OU CARTES

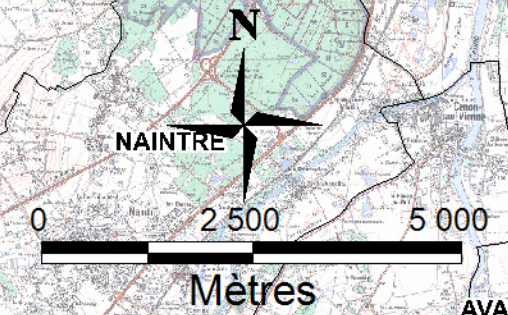
DEMANDE D'AUTORISATION ENVIRONNEMENTALE

Pétitionnaire – SAS Ferme Eolienne de Cernay

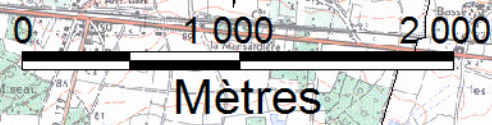
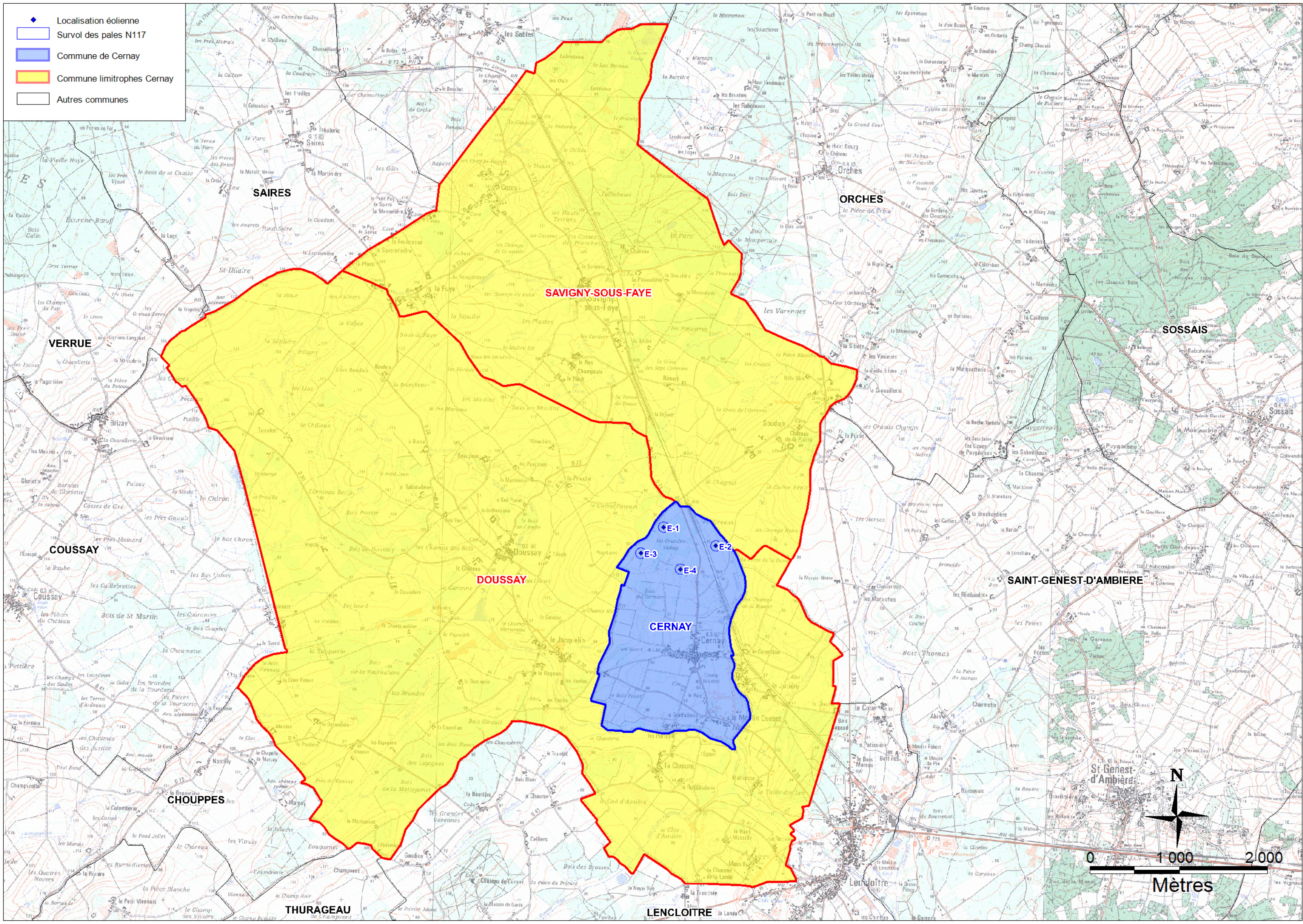
CONTENU DE LA PIECE	Code de l'environnement	Page
- Périmètre de l'enquête publique Communes limitrophes Plans d'ensemble au format 1/10 000e Schémas d'élévation des éoliennes	R. 181-13 7° CE	Intégralité



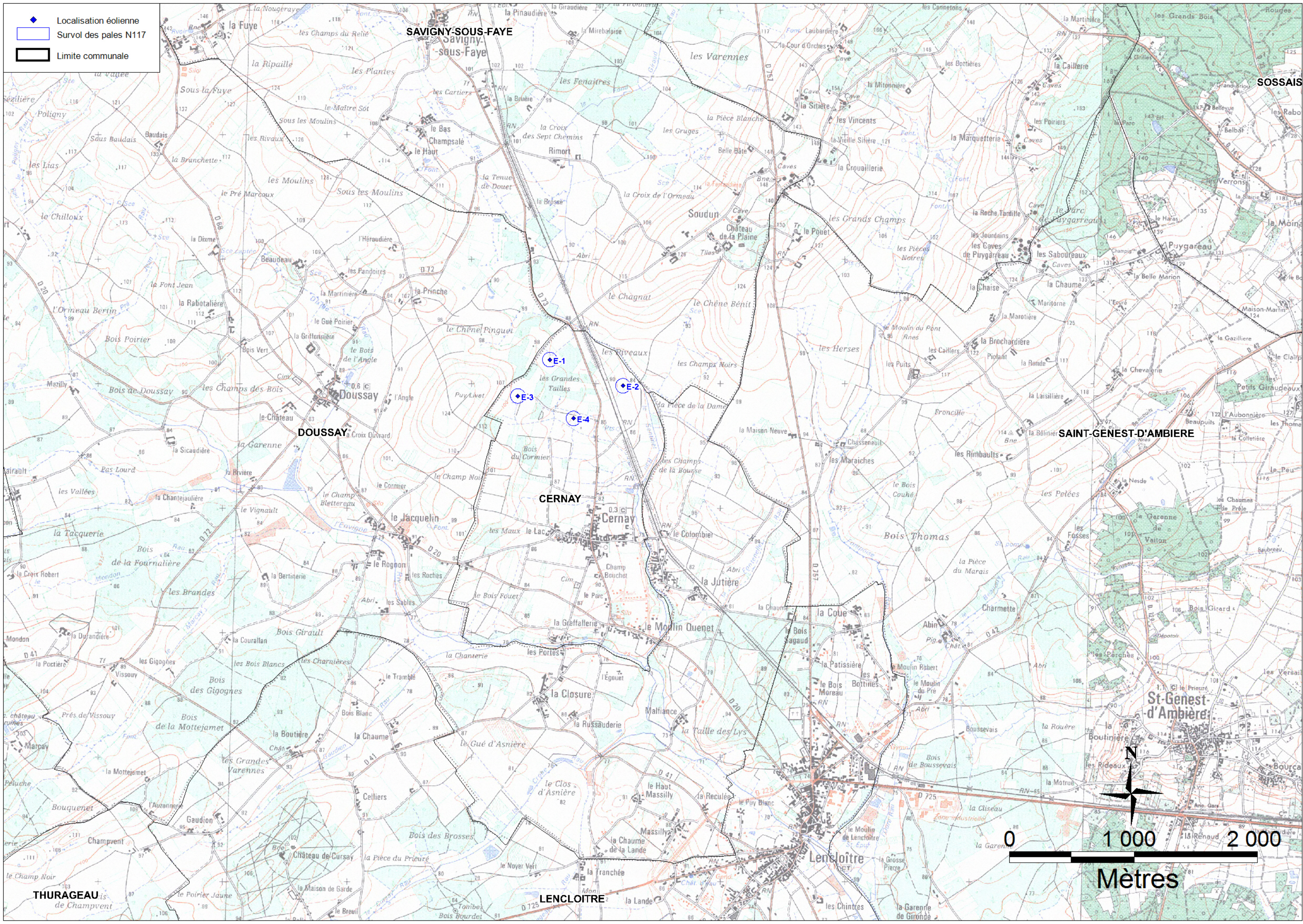
- ◆ Localisation éolienne
- ▭ Survol des pales N117
- ▭ Limite communale
- ▭ Communes Enquête publique 6km du projet
- Périmètre de 6km autour du projet
- ▭ Commune de Cernay



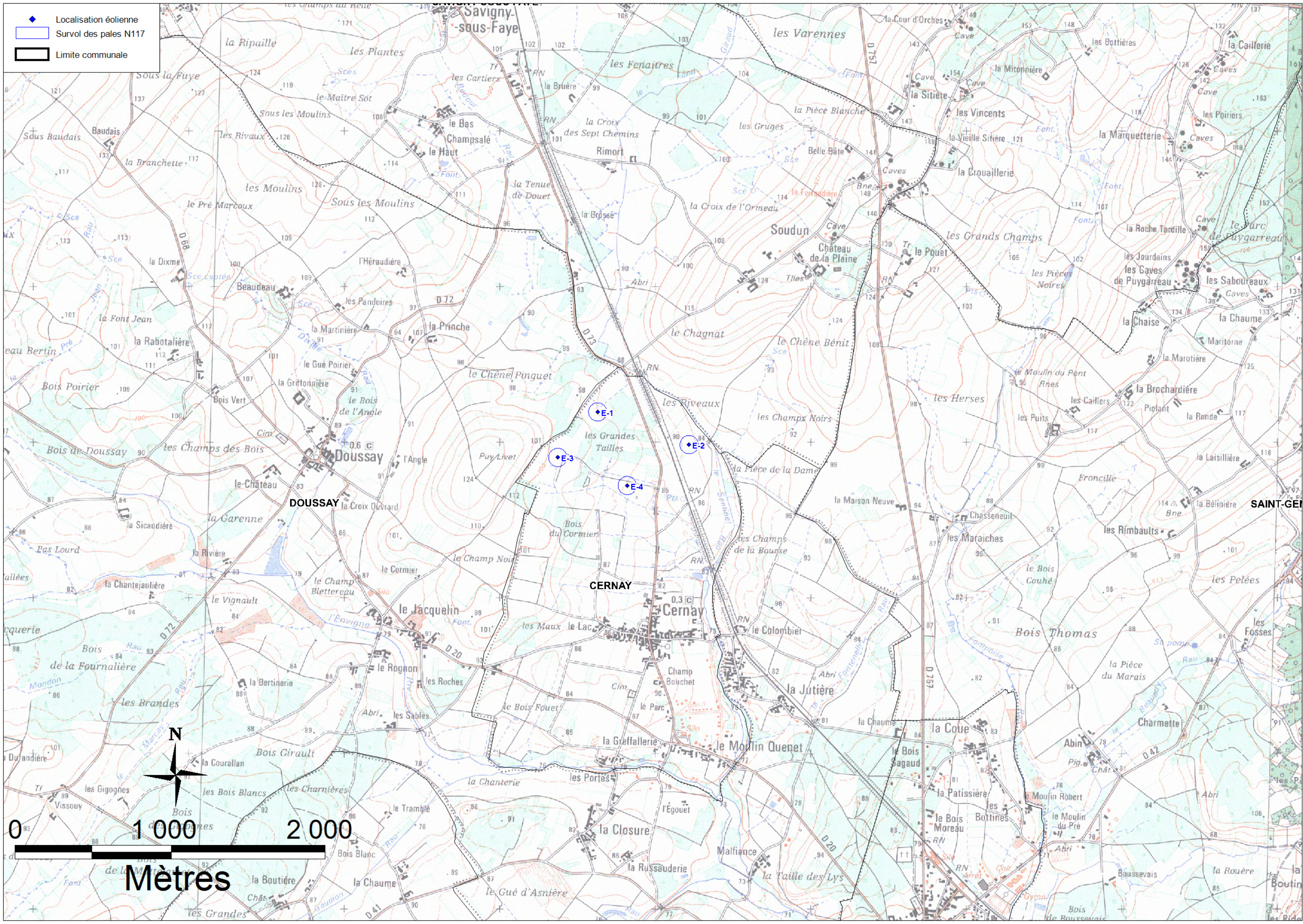
- ◆ Localisation éolienne
- Survol des pales N117
- Commune de Cernay
- Commune limitrophes Cernay
- Autres communes

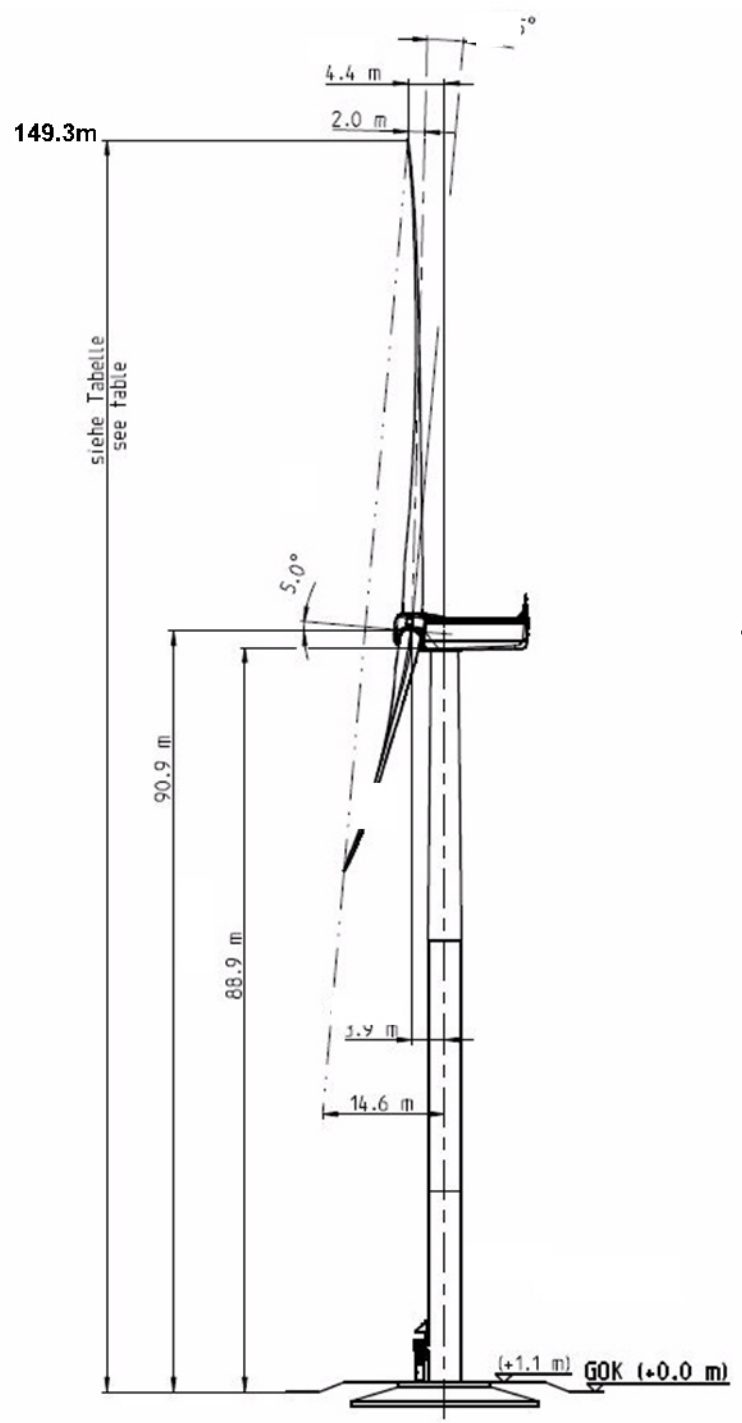


- ◆ Localisation éolienne
- Survol des pales N117
- Limite communale



- ◆ Localisation éolienne
- ▭ Survol des pales N117
- ▭ Limite communale

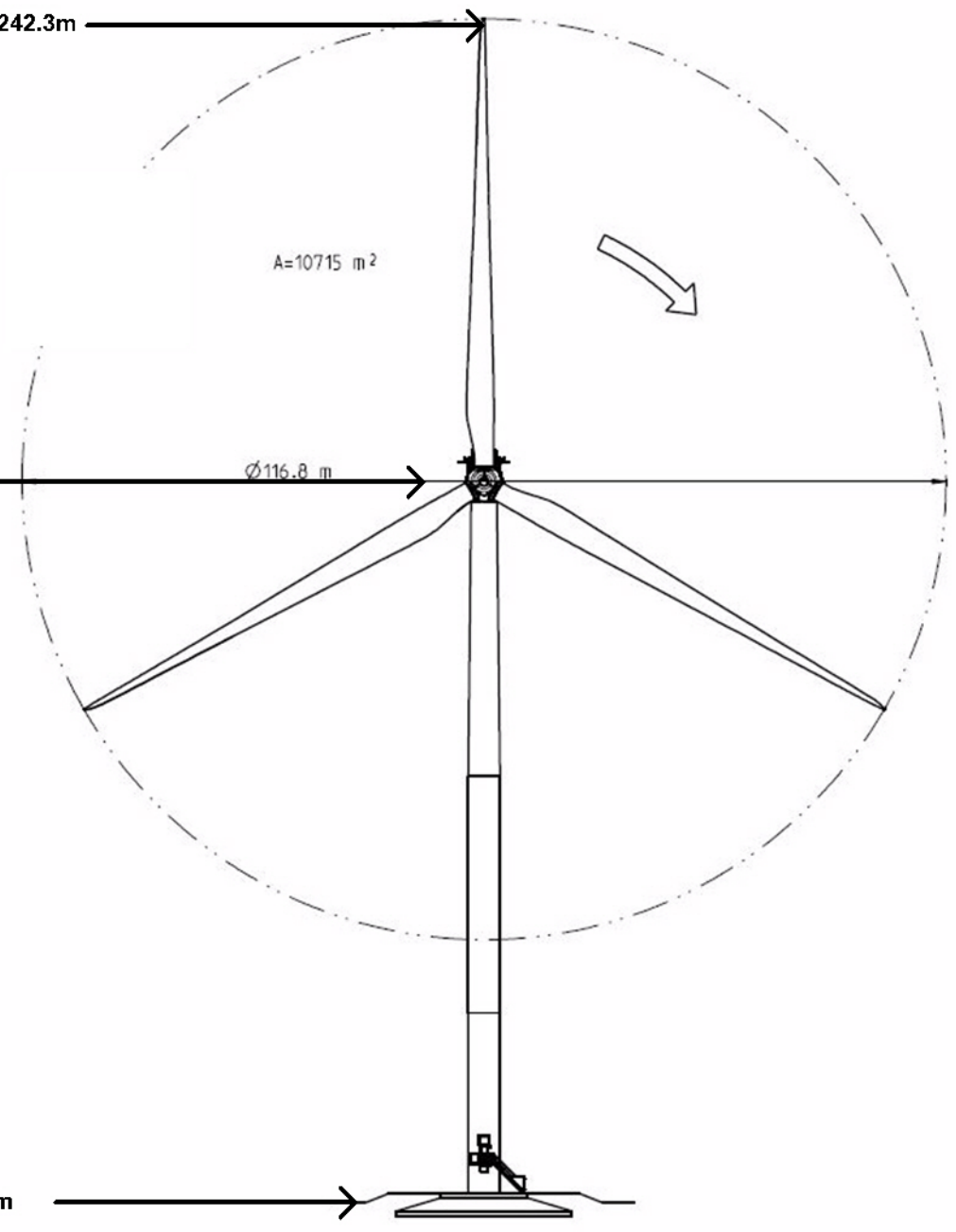




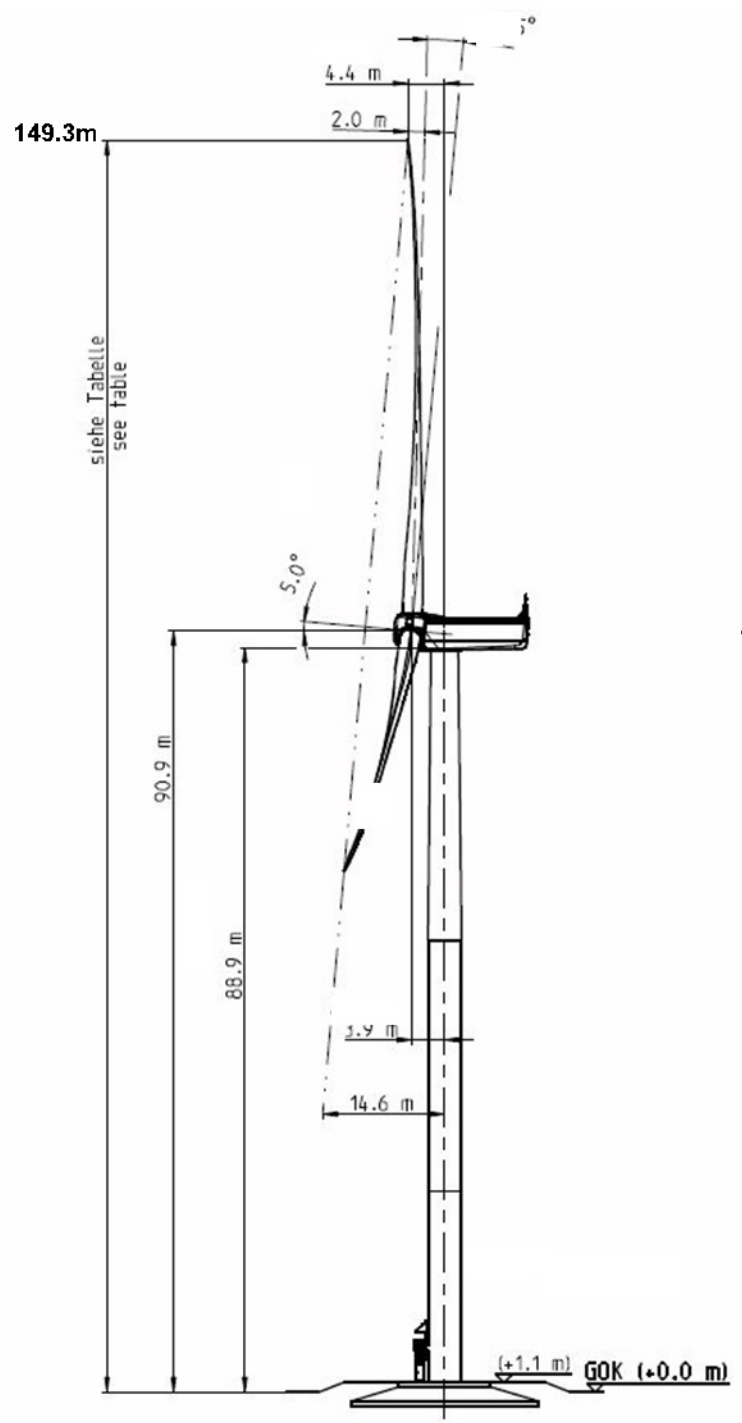
Altitude totale: 242.3m

Altitude moyeu: 183.9m

Altitude terrain: 93m



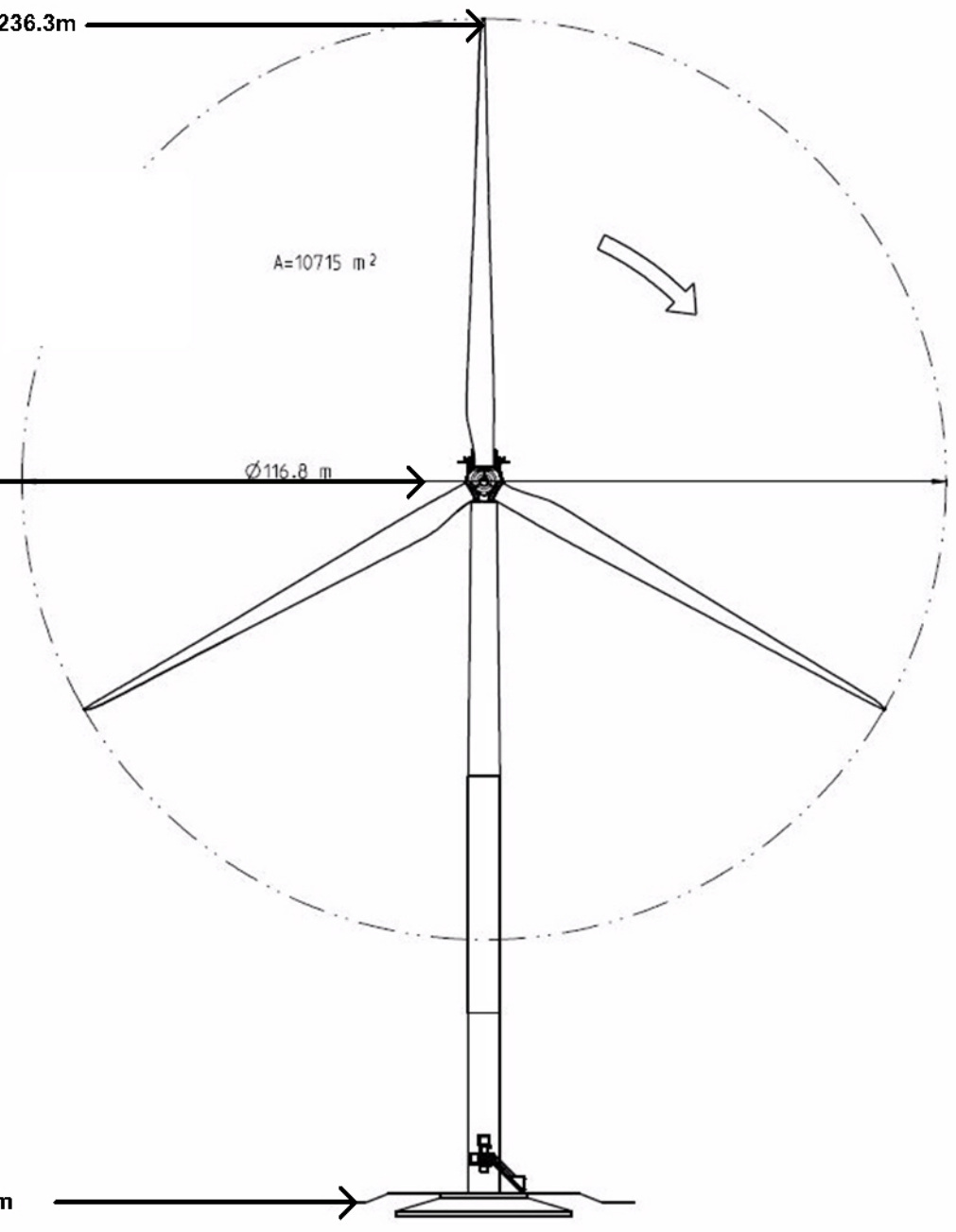
Eolienne n°1



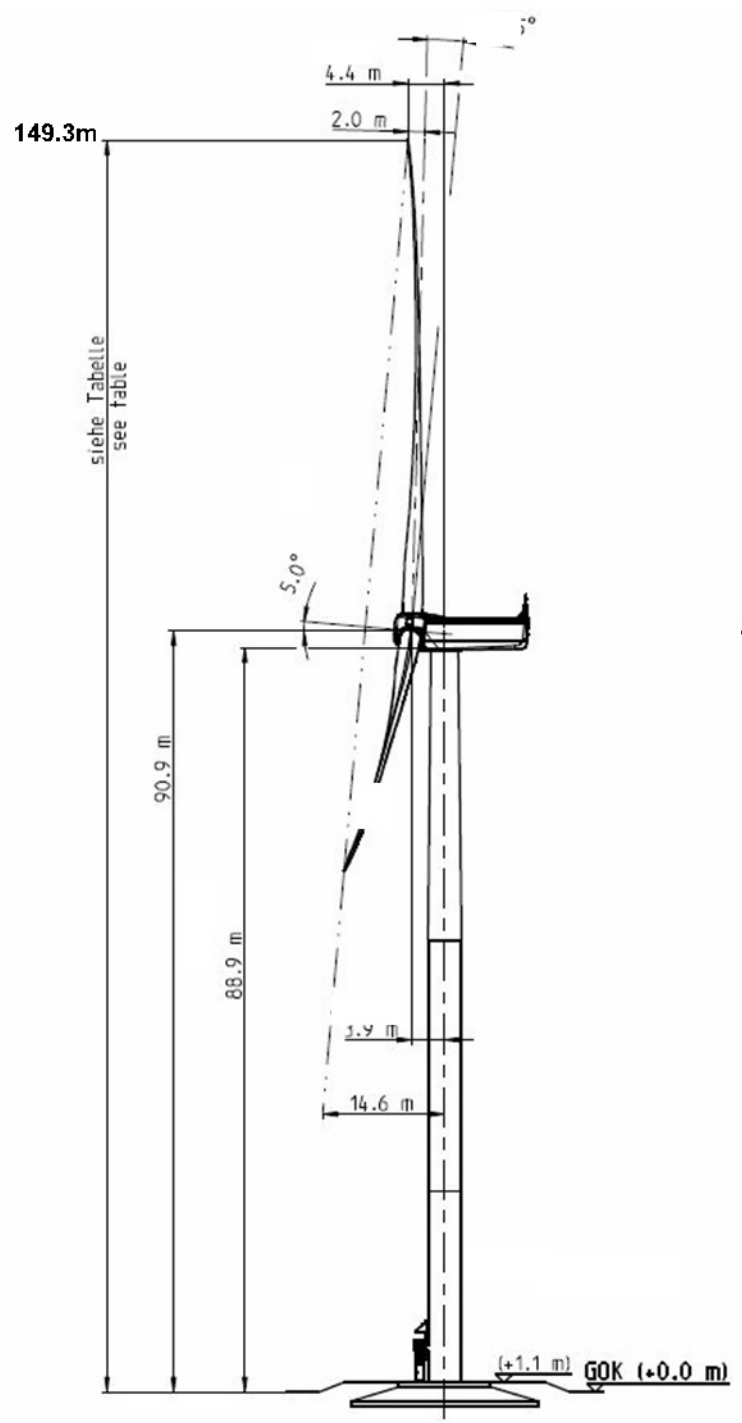
Altitude totale: 236.3m

Altitude moyeu: 177.9m

Altitude terrain: 87m



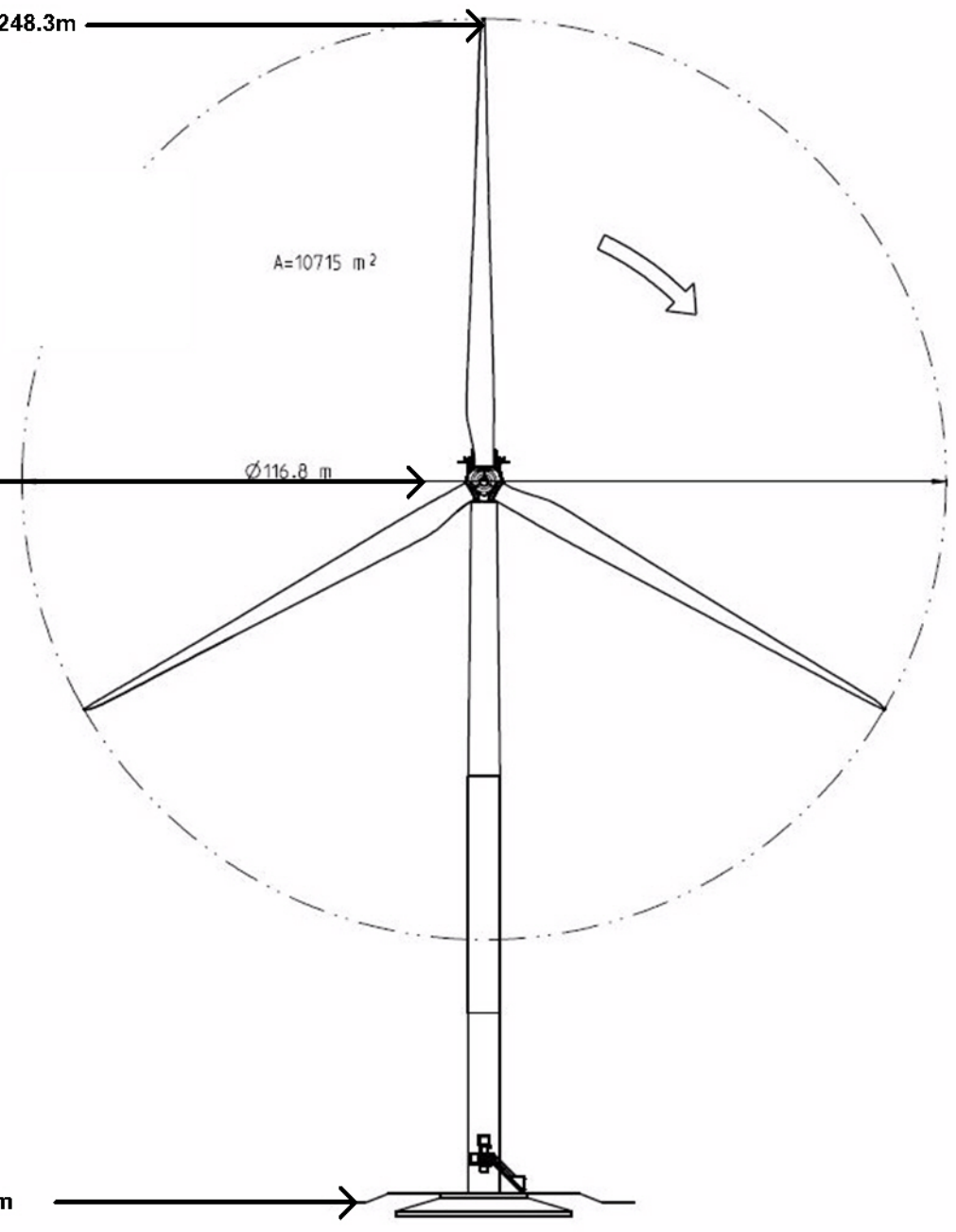
Eolienne n°2



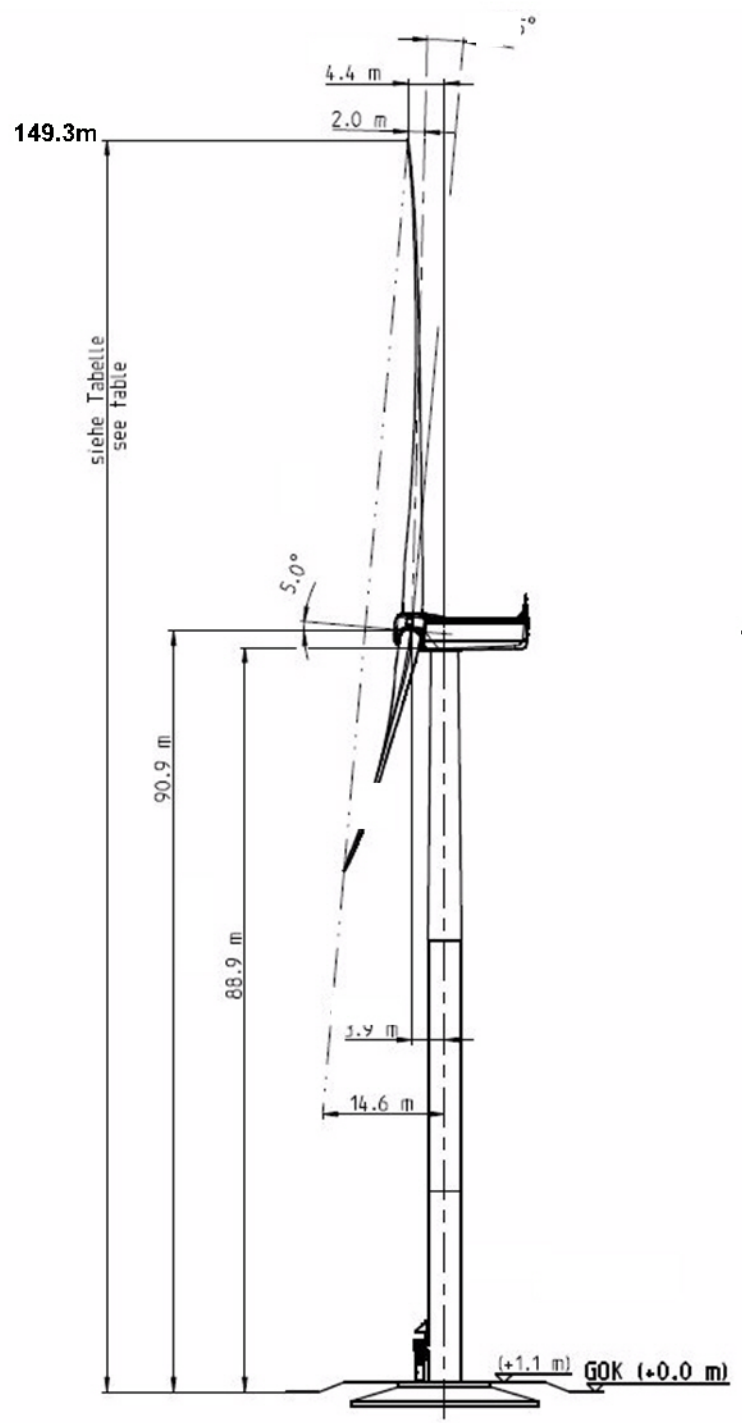
Altitude totale: 248.3m

Altitude moyeu: 189.9m

Altitude terrain: 99m



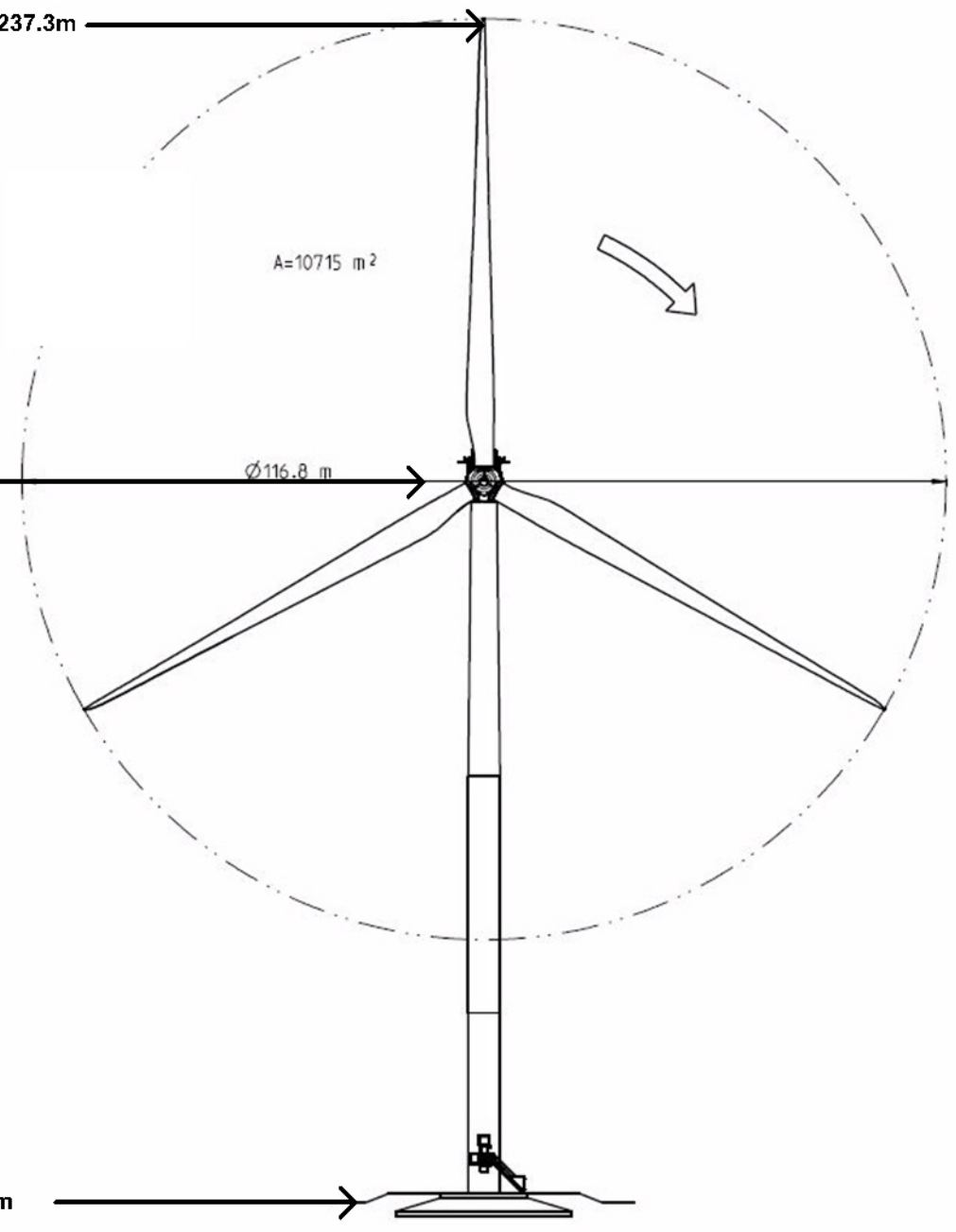
Eolienne n°3



Altitude totale: 237.3m

Altitude moyeu: 178.9m

Altitude terrain: 88m



Eolienne n°4