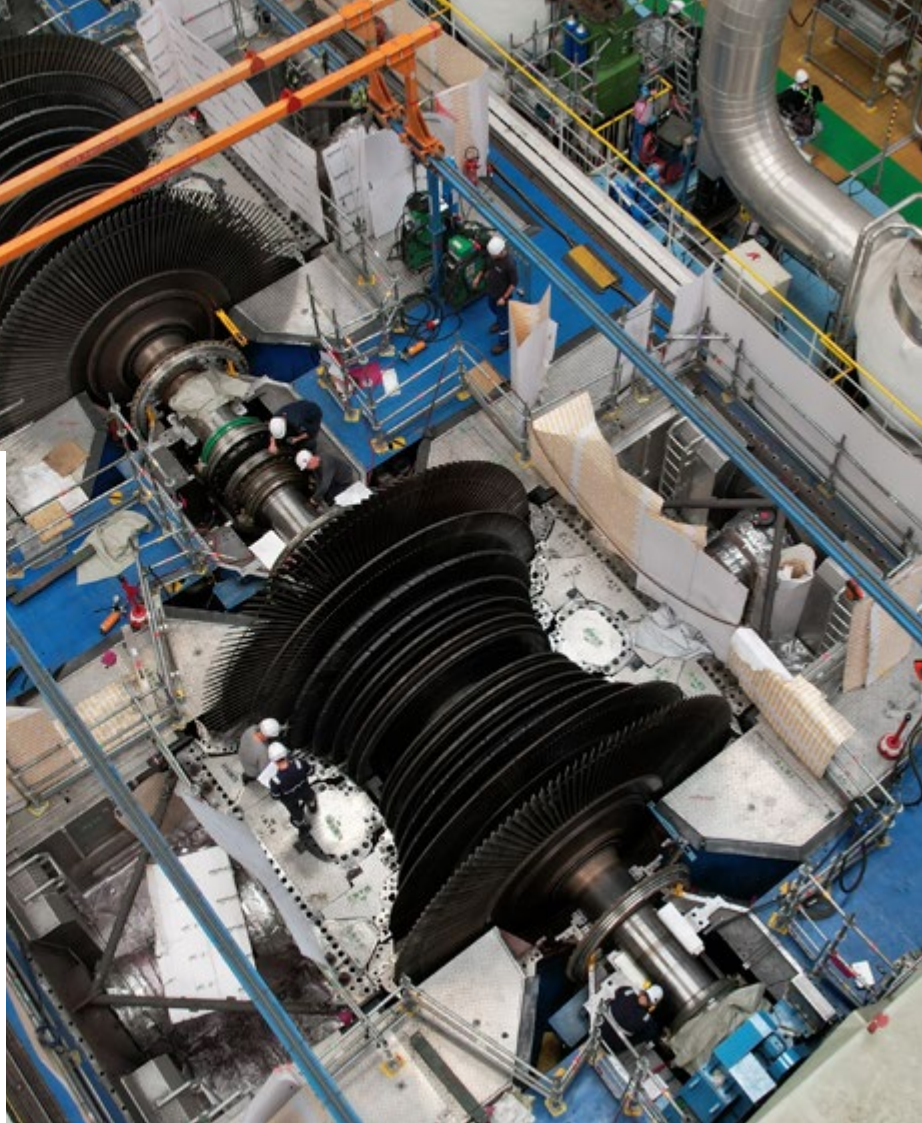




Centrale nucléaire de Dampierre-en-Burly

Route d'Ouzouer
45 570 Ouzouer-sur-Loire

RÉACTEUR N°3



Enquête publique sur le rapport du 4^e réexamen périodique

PIÈCE **3**

Description des dispositions
proposées par l'exploitant
à la suite du réexamen
périodique

Sommaire

1	Introduction	3
2	Amélioration de la sûreté nucléaire lors du 4^e réexamen périodique du palier 900 MWe	4
3	Dispositions proposées par l'exploitant à la suite du 4^e réexamen périodique	7
3.1	Dispositions relatives au volet « risques »	8
3.1.1	Dispositions relatives à la conformité de l'installation	8
3.1.2	Dispositions relatives à la réévaluation du niveau de sûreté	9
3.2	Dispositions relatives au volet « inconvénients »	47
3.3	Dispositions relatives au maintien dans le temps des installations	49
Annexe 1	Liste des dispositions proposées par l'exploitant	50
Annexe 2	Vues d'ensemble	53

1

Introduction

Ce document décrit les dispositions proposées par EDF à la suite du 4^e Réexamen Périodique du réacteur n°3 de la centrale électronucléaire de Dampierre-en-Burly. Il constitue la pièce n°3 du dossier de l'enquête publique sur le rapport de ce réexamen et répond ainsi à l'article R. 593-62-4 du code de l'environnement :

« Le dossier mis à l'enquête publique mentionnée au second alinéa de l'article L. 593-19 comprend : [...] 3° La description des dispositions proposées par l'exploitant pour remédier aux anomalies constatées ou pour améliorer la protection des intérêts mentionnés à l'article L. 593-1, à la suite du réexamen périodique et figurant dans le rapport mentionné au premier alinéa de l'article L. 593-19. »

Ce document apporte un complément pédagogique au rapport du réexamen (pièce 2 du dossier d'enquête publique), objet de l'enquête publique. Il présente les dispositions proposées par EDF, c'est-à-dire les dispositions qui sont envisagées dans le cadre du programme industriel à la suite de l'émission du rapport de réexamen de Dampierre 3. L'exhaustivité des dispositions est portée par la pièce 2.



2

Amélioration de la sûreté nucléaire

lors du 4^e réexamen périodique du palier 900 MWe

La pièce n° 1 « Note de présentation » du dossier de l'enquête publique expose la démarche adoptée par EDF pour le 4^e Réexamen Périodique des réacteurs électronucléaires du palier 900 MWe (RP4 900), selon 3 volets principaux :

1- Le volet « risques » :

- Vérifier la conformité de l'installation au regard des exigences et règles qui lui sont applicables.
- Augmenter le niveau de sûreté nucléaire via l'orientation générale du RP4 900 de tendre vers les objectifs de sûreté fixés pour les réacteurs de 3^e génération, dont le réacteur de référence EDF est l'EPR de Flamanville 3. Cette orientation a été déclinée en 4 objectifs techniques.



Figure 1. Objectifs techniques du réexamen

Les dispositions dites « Noyau Dur » déployées par EDF en réponse aux prescriptions prises par l'ASN à la suite de l'accident survenu sur la centrale de Fukushima-Daiichi le 11 mars 2011 contribuent à la réponse aux objectifs du RP4 900 (voir §3.1.2.5.1).

2- Le volet « inconvénients », avec une vérification de la conformité et une actualisation de l'appréciation des inconvénients que présente l'installation en fonctionnement normal sur la santé et l'environnement.

3- Le volet « maintien dans le temps des installations » avec la maîtrise du vieillissement des équipements, le traitement de l'obsolescence, et le maintien dans la durée de la qualification des matériels, pour une poursuite du fonctionnement après 40 ans.

Les dispositions du 4^e réexamen périodique visent à répondre aux objectifs définis dans le cadre de ce réexamen pour les 3 volets principaux précités. Une disposition est constituée des études et modifications concourant à la réponse à un objectif. Elle recouvre un ensemble cohérent de modifications élémentaires matérielles, d'exploitation ou organisationnelles, mises en œuvre sur le réacteur dans le cadre de son réexamen.

Conformément à la lettre ASN CODEP-DCN-2021-009580 du 23 février 2021 relative à la « Position de l'ASN sur la phase générique du quatrième réexamen périodique », EDF déploiera sur le réacteur n°3 de la centrale électronucléaire de Dampierre-en-Burly l'ensemble des dispositions associées au RP4 900 au plus tard cinq ans après l'émission du Rapport du Réexamen.

En réponse à ce courrier, le programme industriel d'EDF se décline en plusieurs phases de travaux sur ses installations, compte tenu de leur ampleur et des impacts induits pour les hommes et les organisations sur les sites nucléaires :

- Les modifications déployées avant (réacteur en fonctionnement) ou durant l'arrêt pour la 4^e Visite Décennale de Dampierre 3 (« phase A »). Au moment de l'enquête publique, ces modifications sont déjà déployées sur Dampierre 3.
- Les modifications déployées après l'arrêt pour la 4^e Visite Décennale de Dampierre 3. Elles sont prévues d'être déployées :
 - Soit dans le cadre de la « phase B », au plus tard en juin 2029.
 - Soit dans le cadre de la phase « Compléments phase B », au plus tard en juin 2029.
 - Soit dans le cadre d'un lotissement spécifique, dans le respect de l'échéance de juin 2029 (ce qui correspond à l'échéance au plus tard 5 ans après l'émission du rapport du réexamen).

Le rapport du réexamen de Dampierre 3 (objet de l'enquête publique et pièce 2 du dossier) présente, pour chaque thème, les objectifs du réexamen et identifie les dispositions permettant d'atteindre ces objectifs. Il couvre à la fois les dispositions du réexamen déployées avant ou durant l'arrêt pour Visite Décennale de Dampierre 3 et les dispositions proposées par EDF à la suite du réexamen de Dampierre 3 (dispositions dont la description est fournie dans le présent document).

Les dispositions proposées par EDF à la suite du 4^e réexamen périodique de Dampierre 3 sont prévues d'être réalisées suivant un programme industriel d'ici 2029.

La frise qui suit résume les principales étapes de la phase spécifique du 4^e réexamen périodique de Dampierre 3.

La frise complète décrivant également la phase générique¹ du 4^e réexamen périodique des réacteurs de 900 MWe est présentée dans la pièce 1 du dossier d'enquête publique.

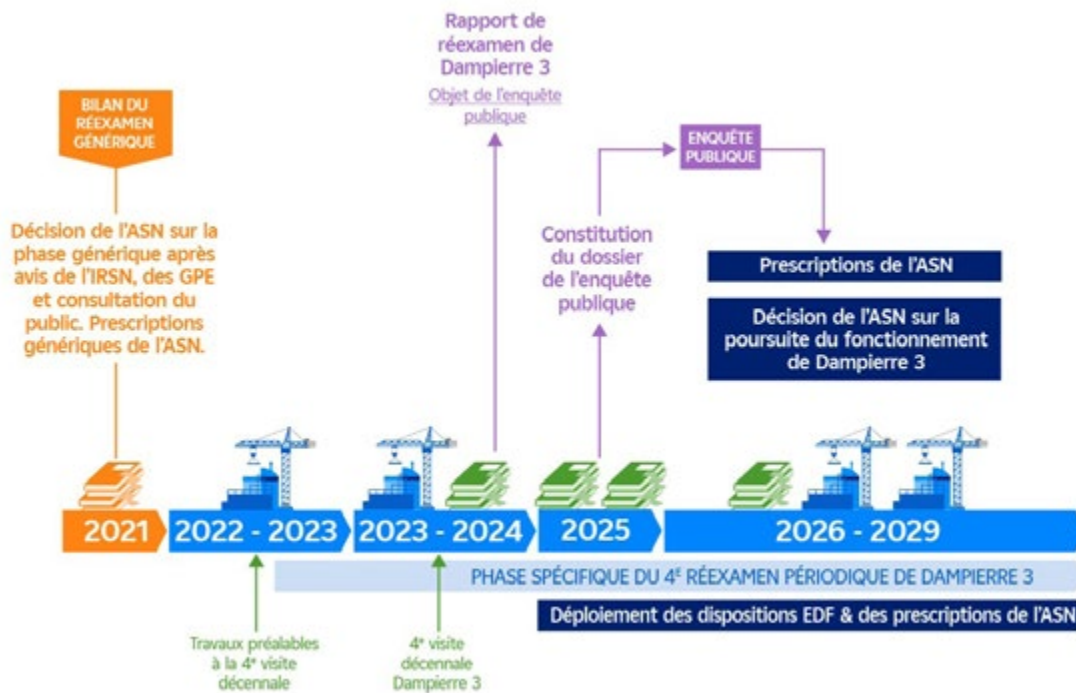


Figure 2. Les principales étapes du 4^e réexamen périodique de Dampierre 3

¹ Depuis la mise en place des réexamens périodiques au lancement du parc nucléaire français, EDF tire parti de la standardisation par palier de puissance de ses réacteurs (paliers 900 MWe, 1300 MWe, 1400 MWe) pour réaliser ces examens en deux phases complémentaires. La première, la phase générique, porte sur les sujets communs aux réacteurs d'un palier. La deuxième, la phase spécifique, prend en compte les spécificités de chaque réacteur et le déploiement des dispositions sur chaque réacteur. Les dispositions de la phase générique du 4^e réexamen périodique des réacteurs de 900 MWe ont fait l'objet d'une concertation auprès du public de septembre 2018 à mars 2019, les enseignements tirés par EDF sont présentés dans la pièce 4 du dossier d'enquête publique.



3

Dispositions proposées par l'exploitant

A la suite du 4^e réexamen
périodique



Les dispositions proposées par l'exploitant à la suite du 4^e Réexamen Périodique du réacteur n° 3 de la centrale électronucléaire de Dampierre-en-Burly complètent les dispositions déjà mises en œuvre.

Elles sont regroupées par thème suivant les 3 volets principaux du réexamen.

Pour chaque disposition proposée, les informations sont présentées de la manière suivante :

INTITULÉ	Contient l'intitulé de la disposition proposée
Thème	Indique le thème principal concerné, les objectifs techniques (pour le thème « sûreté »)
Typologie	Présente la typologie de la disposition : <ul style="list-style-type: none"> • Compléments d'études, pour approfondir certaines situations. Ces études complémentaires pourront conduire à des dispositions matérielles et/ou des dispositions d'exploitation. • Dispositions « matérielles » visant à modifier les installations. • Dispositions « d'exploitation », consistant en des évolutions des Règles Générales d'Exploitation (« RGE ») : spécifications en fonctionnement normal, conduite de l'installation en cas d'accident. • Certaines études sont en cours, notamment lorsqu'elles répondent aux prescriptions émises par l'ASN au vu des conclusions de la phase générique du RP4 900 (décision n°2021-DC-0706 de l'Autorité de Sûreté Nucléaire du 23 février 2021 modifiée par la décision n° 2023-DC-0774 de l'Autorité de Sûreté Nucléaire du 19 décembre 2023²). Des éléments de visibilité à date sont fournis. La disposition est dite « à l'étude ».
Applicabilité	Indique l'applicabilité de la disposition : <ul style="list-style-type: none"> • Générique Palier : la disposition concerne tous les réacteurs du Palier 900 CPY dans le cadre de leur 4^e réexamen périodique. • Spécifique au réacteur : la disposition concerne le réacteur objet de l'enquête publique mais elle n'est pas applicable à l'ensemble des réacteurs du Palier 900 CPY. Elle peut concerner plusieurs réacteurs (tous les réacteurs d'une centrale par exemple).

Objectif : Présente l'objectif de la disposition proposée.

Éclairage technique : Apporte l'éclairage technique de la disposition proposée.

Chaque disposition proposée participe à l'amélioration de la protection des intérêts figurant à l'article L. 593-1 du code de l'environnement, sans entraîner d'incidences négatives notables et permanentes sur l'environnement.

3.1 Dispositions relatives au volet « risques »

Conformément aux exigences réglementaires, le volet « risques » du réexamen périodique comprend, d'une part, un examen de conformité de l'installation au regard des règles et des exigences qui lui sont applicables et, d'autre part, la réévaluation du niveau de sûreté.

3.1.1. DISPOSITIONS RELATIVES À LA CONFORMITÉ DE L'INSTALLATION

Préalablement à la mise en œuvre d'objectifs d'amélioration de sûreté, EDF s'assure de la conformité des installations au regard des règles qui leurs sont applicables.

En complément du traitement des écarts de conformité identifiés au cours du fonctionnement, EDF met en œuvre, à l'occasion des réexamens périodiques, d'importants moyens de vérification de la conformité des installations suivants plusieurs démarches complémentaires :

² Sauf mention contraire, toutes les prescriptions citées dans la suite de ce document sont issues de cette décision.

- La gestion de la conformité.
- L'Examen de Conformité des Tranches (ECOT).
- Le Programme d'Investigations Complémentaires (PIC).
- Un programme de revues de conception des systèmes.
- Les essais particuliers.

La disposition suivante est proposée sur le thème « Sûreté/Conformité ».

INTITULÉ	Traitement de l'évènement anormal de fabrication des crayons MOX
Thème	Sûreté / Conformité
Typologie	Disposition à l'étude
Applicabilité	Spécifique au réacteur

Objectif : Améliorer la qualité des pastilles des crayons de combustible MOX.

Éclairage technique : Afin de traiter l'anomalie de fabrication des crayons de combustible MOX (présence d'amas riches en plutonium de dimensions supérieures aux critères), le fournisseur d'EDF étudie une évolution du procédé de fabrication de ces crayons afin d'éliminer les phénomènes de création de ces amas et ainsi garantir le respect des critères du dossier technique de fabrication de ces crayons. Dans l'attente de cette évolution potentielle, ce phénomène est pris en compte par l'application de pénalités sur les résultats des études.

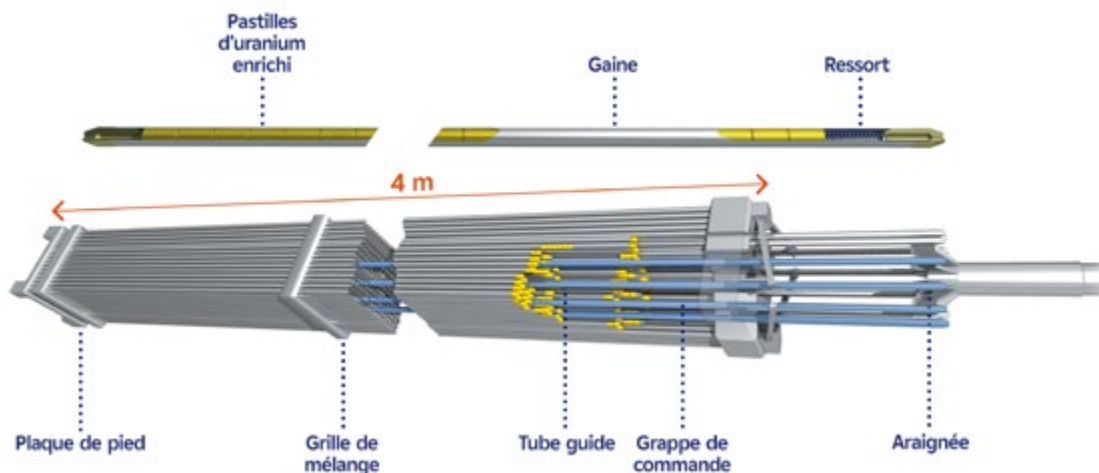


Figure 3. Schéma d'un crayon combustible et d'un assemblage de combustible

3.1.2. DISPOSITIONS RELATIVES À LA RÉÉVALUATION DU NIVEAU DE SÛRETÉ

3.1.2.1. Dispositions relatives aux accidents sans fusion du cœur

A l'occasion du RP4 900, les études d'accidents du Rapport De Sûreté ont été réexaminées en prenant en compte l'état des connaissances et des pratiques actualisées.

Afin de vérifier le respect des critères de sûreté et tendre vers des niveaux de conséquences radiologiques ne nécessitant pas la mise en œuvre de mesures de protection de la population, deux types d'études sont menées :

- Des études de scénarios accidentels postulés de manière déterministe ; en particulier, un exercice de transposition des situations accidentelles et délais d'intervention des opérateurs chargés de la conduite des réacteurs, pris en compte sur l'EPR FLA 3, a permis de vérifier le bon comportement des moyens de protection disponibles sur les réacteurs 900 MWe.
- Des études probabilistes de sûreté relatives au risque de fusion du cœur ont montré une amélioration vis-à-vis du 3^e réexamen périodique avec une diminution significative du risque de fusion du cœur.

Les dispositions suivantes sont proposées sur le thème « Accidents sans fusion du cœur ».

INTITULÉ	Augmentation de la pression des accumulateurs en eau borée du système d'injection de sécurité
Thème	Sûreté / Accidents sans fusion
Typologie	Disposition matérielle
Applicabilité	Générique Palier

Objectif : Limiter les conséquences radiologiques des accidents étudiés dans le Rapport de Sûreté.

Éclairage technique : Dans le Rapport de Sûreté, EDF étudie l'accident de perte de réfrigérant primaire causé par une brèche hypothétique sur le circuit. L'accident se caractérise par la vidange du circuit primaire. La dépressurisation brutale du circuit primaire initialement causée par la brèche peut mener à un découverture du cœur du réacteur et à une montée en température des crayons combustible (voir Figure 3) qui ne sont alors plus refroidis par l'eau.

L'objectif de cette disposition est d'augmenter la pression des accumulateurs en eau borée du système d'injection de sécurité. Cela permet d'injecter dans le circuit primaire l'eau contenue dans ces accumulateurs de façon plus précoce dans la séquence accidentelle, ce qui est favorable vis-à-vis du refroidissement des crayons.

La disposition proposée consiste à modifier le réglage des détendeurs d'alimentation en gaz, assurant la pressurisation des accumulateurs et de la soupape déverseuse, ainsi que les seuils d'alarme « haut » et « bas » de pression et l'étalonnage des capteurs de niveau d'eau des accumulateurs.

INTITULÉ	Crayons MOX à pression de remplissage abaissée à 16 bar
Thème	Sûreté / Accidents sans fusion
Typologie	Disposition matérielle
Applicabilité	Spécifique au réacteur

Objectif : Limiter les conséquences radiologiques des accidents étudiés dans le Rapport de Sûreté.

Éclairage technique : Afin d'assurer une marge plus confortable sur le comportement du combustible lors de l'accident de perte de réfrigérant primaire (scénario de brèche de taille intermédiaire sur le circuit primaire principal), la disposition proposée consiste en un abaissement à 16 bar de la pression de remplissage des crayons de combustible MOX. Cet abaissement est réalisé en usine lors de la fabrication des crayons de combustible MOX.

Une illustration d'un crayon combustible est présentée en Figure 3.

INTITULÉ	Élargissement de la démonstration de sûreté nucléaire relative aux accidents
Thème	Sûreté / Accidents sans fusion
Typologie	Approfondissement d'études de la démonstration de sûreté intégrés dans le Rapport de Sûreté et disposition d'exploitation (conduite de l'installation en cas d'accident)
Applicabilité	Générique Palier

Objectif : Confirmer la robustesse de l'installation face à de nouveaux scénarios intégrés au Rapport de Sûreté ou, pour les scénarios existants, à de nouvelles hypothèses d'études prenant en compte des évolutions des connaissances (phénomènes physiques, méthodes de calculs).

Éclairage technique : Ces dispositions élargissent la couverture de la démonstration de sûreté nucléaire pour les accidents sans fusion du cœur : prise en compte des suites d'instructions des Groupes Permanents d'Experts³ relatifs aux critères de tenue du combustible et aux études d'accidents du 4^e Réexamen Périodique des réacteurs de 900 MWe, amélioration des modélisations des phénomènes physiques (amélioration des connaissances), prise en compte de nouveaux scénarios accidentels issus de nouvelles hypothèses ou de l'EPR. Les évolutions sont notamment les suivantes :

- L'intégration de nouveaux transitoires accidentels au Rapport de Sûreté :
 - Le transitoire de rupture de tuyauterie vapeur de catégorie 2 sans sollicitation de l'Injection de Sécurité (dit brèche interface de sollicitation de l'Injection de Sécurité).
 - Le transitoire d'éjection de grappe sans arrêt automatique du réacteur par augmentation du flux neutronique.
 - Les transitoires de rupture de tuyauterie vapeur du circuit secondaire, à 100% de puissance nominale, avec et sans manque de tension externe à la centrale.
 - Le transitoire de dilution homogène par rupture d'un tube du circuit d'échangeur des pompes primaires, dans tous les états de fonctionnement du réacteur.

- L'amélioration des modélisations des phénomènes physiques sur certaines études :
 - Utilisation d'une méthode de calcul simulant de manière plus fine (modélisation à trois dimensions) les phénomènes physiques pour le transitoire de retrait du cœur d'une grappe de commande en puissance.
 - Compléments de calculs permettant de couvrir l'ensemble du spectre de taille de brèche pour les ruptures de tuyauterie vapeur.
 - Mise en œuvre d'un nouveau code de calcul pour l'estimation de l'évacuation de la puissance résiduelle du cœur sur le long terme pour le transitoire d'accident de perte de réfrigérant primaire par brèche intermédiaire.
 - Mise en œuvre d'un nouveau code de calcul pour l'estimation de la puissance résiduelle à court terme pour le transitoire d'accident de perte de réfrigérant primaire par brèche intermédiaire.

- Prise en compte de l'impact de la déformation des assemblages combustibles vis-à-vis des phénomènes neutroniques et thermohydrauliques. Cette démonstration valorise la disposition matérielle « Limitation des mouvements de grappes de régulation du groupe « R » » (cf. *paragraphe dédié à cette disposition ci-dessous*).

- L'extension des études de sûreté à un plus grand nombre de configurations d'assemblages combustibles au sein du cœur du réacteur exploité en gestion « Parité MOX » (cycles de gestion combustible pour l'accroissement de la protection de la cuve et cycles dits « variables »).

- L'extension de la démonstration de maîtrise de la criticité aux cas de chutes accidentelles d'assemblages combustibles dans le bâtiment réacteur, avec la prise en compte du nouveau référentiel criticité relatif aux activités dans le bâtiment combustible et en réacteur pour les états cuve ouverte.

- L'intégration des nouveaux critères d'études sur la tenue du combustible en situation accidentelle :
 - Vérification de l'absence de dispersion de combustible en cas d'endommagement de sa gaine, pour les transitoires d'éjection de grappe et de rotor bloqué d'une motopompe primaire.
 - Vérification de l'absence de fusion en périphérie de la pastille de combustible pour les transitoires de retrait incontrôlé au démarrage et d'éjection de grappes contrôlant la réactivité.
 - Vérification de la fusion limitée du combustible au point le plus chaud du cœur, pour les transitoires accidentels de 3^e catégorie⁴ du Rapport De Sûreté.

³ Pour préparer ses décisions les plus importantes relatives aux enjeux de sûreté nucléaire ou de radioprotection, l'ASN s'appuie sur les avis et les recommandations de huit groupes permanents d'experts. L'ASN consulte ces groupes permanents sur des sujets relevant de leurs domaines d'expertise respectifs.

⁴ Les transitoires incidentels et accidentels étudiés dans le Rapport de Sûreté sont regroupés en catégories en fonction de leurs fréquences d'occurrence et de leurs conséquences.

INTITULÉ	Limitation des mouvements de grappes de régulation du groupe « R »
Thème	Sûreté / Accidents sans fusion
Typologie	Disposition d'exploitation (spécifications techniques d'exploitation) + disposition matérielle
Applicabilité	Générique Palier

Objectif : Maîtriser la distribution de puissance dans le cœur du réacteur, en réduisant certains phénomènes physiques au sein du cœur du réacteur.

Éclairage technique : Sous l'effet cumulé des contraintes hydrauliques et mécaniques, de l'irradiation et de la température, les assemblages de combustible sont susceptibles de se déformer latéralement. Ce phénomène se traduit par des élargissements de « lames d'eau » présentes entre les assemblages qui sont pénalisantes en termes de puissance neutronique locale atteinte dans certaines situations accidentelles (chute incidentelle des grappes de contrôle de la réactivité).

La disposition vise à réduire la plage d'exploitation du réacteur vis-à-vis des mouvements des grappes de régulation du groupe « R » en extraction hors du cœur du réacteur, ce qui permet de compenser l'effet pénalisant cité ci-dessus.

La disposition matérielle proposée consiste à modifier sur l'installation les réglages des protections du réacteur vis-à-vis des mouvements de ces grappes et à afficher l'activation de cette protection en salle de commande du réacteur.

INTITULÉ	Vérification de la limite de flambage des grilles d'un assemblage combustible
Thème	Sûreté / Accidents sans fusion
Typologie	Dispositions à l'étude en réponse à la prescription [Etude-D] émise par l'ASNR au vu des conclusions de la phase générique du 4 ^e RP 900
Applicabilité	Générique Palier

Objectif : Améliorer la connaissance des phénomènes physiques associés au combustible.

Éclairage technique : Il s'agit de l'étude du cumul concomitant d'un accident de perte de réfrigérant primaire avec un séisme. Dans ces situations, les grilles des assemblages combustibles sont susceptibles de se plier (« flamber »), ce qui peut modifier les conditions de refroidissement des crayons ou les conditions de chute des grappes de contrôle de la réactivité dans le cœur (la Figure 3 présente le schéma d'un assemblage combustible et les grilles). EDF a entrepris une campagne d'essais destinés à caractériser plus finement la limite de flambage des grilles des assemblages de combustible. Ce programme confirme que les dispositions actuelles sont suffisantes pour démontrer le bon refroidissement et la gestion de la réactivité du cœur lors de ces accidents. Conformément à la prescription [Etude-D], EDF intégrera les retombées de ces essais et des études associées dans le Rapport de Sûreté lors de la 5^e visite décennale du palier 900 MWe.

INTITULÉ	Élargissement des études du domaine complémentaire
Thème	Sûreté / Accidents sans fusion
Typologie	Dispositions d'exploitation (conduite en cas d'accident) et dispositions matérielles
Applicabilité	Générique Palier

Objectif : Confirmer l'aptitude des réacteurs à faire face à de nouveaux scénarios accidentels reposant sur des défaillances multiples et indépendantes.

Éclairage technique : Le domaine complémentaire est un ensemble de situations accidentelles étudiées en complément des situations accidentelles de la conception initiale des réacteurs électronucléaires d'EDF. Les études EDF ont déjà conduit au déploiement de dispositions complémentaires. L'instruction du dossier avec l'ASN et l'IRSN (aujourd'hui l'ASNR, depuis le 1^{er} janvier 2025) conduit à proposer de nouvelles dispositions :

- Une évolution de la conduite accidentelle pour stabiliser le circuit primaire en phase de repli vers un état sûr à un palier de température à 190°C en cas de perte totale des alimentations électriques ou de défaillance de cause commune des tableaux auxiliaires de secours de distribution électrique (tableaux « LH ») avec secours de l'injection aux joints des Groupes Moto-Pompes Primaires (GMPP). Cette température permet de garantir le bon comportement dans le temps des joints des GMPP. Les études support au Rapport De Sûreté sont mises à jour en cohérence.
- L'ouverture du dispositif de décompression-filtration de l'enceinte en cas de perte de source froide, de perte des sources électriques (y compris les diesels de secours) ou de défaillance de cause commune des tableaux électriques « LH » dans l'état du réacteur « Arrêt Pour Intervention Primaire Suffisamment Ouvert ». Cette disposition permet de gérer le risque de pressurisation de l'enceinte pour ces situations.
- L'appoint via des réserves en eau propres au réacteur par la pompe du Noyau Dur « EAS-ND » pour éviter le découvrement du cœur, puis le passage, par action de l'opérateur, en recirculation de l'eau à l'intérieur du bâtiment réacteur en cas de perte des sources électriques (y compris les diesels de secours), à l'échelle d'un réacteur ou en cas de défaillance de cause commune des tableaux « LH », dans l'état du réacteur « Arrêt Pour Intervention Primaire Suffisamment Ouvert ». Ces dispositions remplaceront la disposition actuelle consistant à effectuer un appoint gravitaire par le recours à un système d'appoint en eau d'un autre réacteur.
- La valorisation du secours du système de refroidissement intermédiaire du réacteur (RRI) par l'eau froide du système de traitement et de refroidissement d'eau des piscines (PTR). Pour être efficace dans la majorité des situations, cette valorisation nécessite de procéder à un délestage automatique de certains utilisateurs classiques du système RRI, dès le début de l'incident, afin d'éviter une montée en température trop rapide de l'eau du système RRI avant son refroidissement par l'eau du système PTR. Une fois le secours du refroidissement par le PTR mis en œuvre, les principaux utilisateurs du RRI peuvent à nouveau être reconnectés, si besoin.

Par ailleurs, les résultats des analyses probabilistes de sûreté tenant compte des modifications apportées dans le cadre du quatrième réexamen de sûreté du réacteur ont permis de définir de nouvelles dispositions complémentaires, telles que la nouvelle alimentation électrique associée à l'Alimentation de Secours des Générateurs de vapeur Noyau Dur (ASG-ND).

INTITULÉ	Ajout d'un dispositif de prélèvement du fluide primaire en état d'arrêt en aval de l'échangeur CEPP (Circuit d'Étanchéité des Pompes Primaires)
Thème	Sûreté / Accidents sans fusion
Typologie	Disposition matérielle
Applicabilité	Générique Palier

Objectif : Prévenir un risque de criticité qui résulterait de l'envoi dans le circuit primaire d'eau non borée issue d'une rupture du circuit de refroidissement des joints des pompes primaires (2^e barrière de confinement).

Éclairage technique : L'objectif de la disposition est d'éliminer tout risque de dilution hétérogène (envoi d'un volume d'eau claire non mélangé au reste du circuit primaire vers le cœur) dans les états d'arrêt pour intervention ou rechargement du réacteur. L'évènement initiateur est une fuite de l'échangeur du Circuit d'Étanchéité des Pompes Primaires (CEPP). Dans ces scénarios, une accumulation d'eau non borée provenant du circuit de réfrigération intermédiaire pourrait avoir lieu dans certaines zones du circuit primaire. Lors de la mise en service du premier groupe motopompe primaire pendant la phase de redémarrage du réacteur, le bouchon d'eau claire ainsi formé serait envoyé dans le cœur et pourrait potentiellement provoquer une divergence incontrôlée du cœur du réacteur.

Le principe de la disposition consiste à surveiller les caractéristiques chimiques du fluide du circuit de contrôle volumétrique et chimique en amont et en aval de l'échangeur CEPP afin de détecter une éventuelle fuite de l'échangeur CEPP. Le principe de mesure repose sur l'analyse de la concentration en sodium des prélèvements.

Deux prélèvements d'eau sont effectués et analysés en laboratoire sur la centrale : un prélèvement de fluide primaire par le système échantillonnage nucléaire (représentatif du fluide en amont de l'échangeur) et un prélèvement de fluide en aval de l'échangeur CEPP et au plus près de ce dernier.

La réalisation de ce deuxième prélèvement nécessite d'installer un système de prélèvement sur la ligne de purge des effluents liquides non réutilisables du réacteur.

Les prélèvements seront réalisés par un opérateur en arrêt normal du réacteur, refroidi par le système de refroidissement à l'arrêt, environ 8 heures avant le démarrage du premier groupe motopompe primaire. Une différence significative de concentration en sodium indiquerait la présence d'une fuite significative, interdisant alors le démarrage des groupes motopompes primaires.



Figure 5. Illustration d'un préleveur

INTITULÉ	Implantation d'un piquage sur la double enveloppe des circuits RIS et EAS
Thème	Sûreté / Accidents sans fusion
Typologie	Disposition matérielle
Applicabilité	Générique Palier

Objectif : Contrôler l'intégrité des dispositifs de confinement de certains circuits de sauvegarde.

Éclairage technique : Les tuyauteries du système d'injection de sécurité (RIS) et du système d'aspersion d'eau dans l'enceinte de confinement (EAS) disposent d'une double enveloppe dont l'objectif est de confiner une fuite accidentelle survenant sur les portions des circuits RIS et EAS situées entre les puisards et la première vanne d'isolement, ou sur la vanne elle-même. Ces doubles enveloppes contribuent ainsi au confinement des substances radioactives.

La disposition proposée consiste à créer un piquage dans les double-enveloppes des tuyauteries qui permet d'insérer une sonde endoscopique pour la surveillance visuelle de l'intérieur de la double enveloppe, en complément des autres moyens de surveillance et de détection déjà déployés. La prise endoscopique ainsi créée permet d'améliorer la capacité à contrôler l'état des double-enveloppes.

En cas de détection d'eau à l'intérieur de la double enveloppe, le piquage permet d'en faciliter le séchage.

3.1.2.2. Dispositions relatives aux agressions

Les centrales nucléaires sont conçues pour être protégées contre des agressions internes ou externes liées à des phénomènes naturels ou à des activités humaines qui pourraient entraîner de manière directe ou indirecte des dommages aux structures, systèmes et composants nécessaires aux fonctions fondamentales de sûreté.

Les études de sûreté relatives aux agressions sont constituées d'un volet d'études déterministes dont l'objectif est de démontrer la possibilité de ramener et maintenir durablement à l'état sûr le réacteur. Elles sont complétées d'un volet probabiliste (Etudes Probabilistes de Sûreté « EPS ») lorsque cela est pertinent. Par ailleurs, le niveau des agressions a été réévalué au regard de l'état de l'art et des connaissances, notamment des conclusions des rapports du Groupe d'experts Intergouvernemental sur l'Evolution du Climat (GIEC).

Les agressions considérées sont celles identifiées dans la réglementation (arrêté INB). Elles peuvent être d'origine interne à la centrale (par exemple incendie, explosion) ou externe (naturelles par exemple séisme, ou d'origine humaine).

Par rapport au précédent réexamen, les études ont été menées au regard des standards internationaux fixés par WENRA. En pratique, l'analyse de sûreté est rendue encore plus exigeante que les études avant le RP4 900 :

- Réalisation d'études de sensibilité cumulant agressions et défaillance d'équipements, de manière pénalisante.
- Réalisation d'études de sensibilité avec un délai d'intervention retardé de l'opérateur, de manière pénalisante.
- Analyse, lorsque cela est techniquement pertinent, du comportement de l'installation à des niveaux d'agressions climatiques extrêmes correspondant à des fréquences d'occurrence inférieures à 10^{-4} /an, c'est-à-dire de moins d'une fois tous les 10 000 ans.

Le déploiement, dans le cadre du 4^e réexamen périodique, du « Noyau Dur » pour faire face à des agressions (séisme, inondation, etc.) d'intensité extrême, allant au-delà des niveaux retenus jusqu'ici, permet de répondre à ces exigences d'études renforcées.

Les dispositions suivantes sont proposées sur le thème « Agressions ».

INTITULÉ	Élargissement de la démonstration de sûreté nucléaire relative aux agressions
Thème	Sûreté / Agressions (toutes agressions)
Typologie	Dispositions d'exploitation
Applicabilité	Générique Palier

Objectif : Confirmer la robustesse de l'installation face à de nouveaux scénarios d'agressions intégrés au Rapport de Sûreté ou, pour les scénarios existants, à de nouvelles hypothèses d'études prenant en compte des évolutions des connaissances (phénomènes physiques, méthodes de calculs).

Éclairage technique : Ces dispositions élargissent la couverture de la démonstration de sûreté nucléaire pour les agressions : prise en compte de suites d'instructions des Groupes Permanents d'experts⁵ relatifs aux agressions, amélioration des modélisations des phénomènes physiques (amélioration des connaissances), prise en compte de nouveaux scénarios d'agressions issus de nouvelles hypothèses ou des situations "Noyau Dur", prise en compte des recommandations de l'organisme WENRA (Western European Nuclear Regulators Association).

⁵ Pour préparer ses décisions les plus importantes relatives aux enjeux de sûreté nucléaire ou de radioprotection, l'ASN s'appuie sur les avis et les recommandations de huit groupes permanents d'experts. L'ASN consulte ces groupes permanents sur des sujets relevant de leurs domaines d'expertise respectifs.

Les évolutions portent sur l'intégration de nouveaux éléments de démonstration au Rapport de Sûreté ainsi que sur l'ajustement des règles générales d'exploitation associées aux dispositions de protection contre les agressions.

INTITULÉ	Diminution des charges calorifiques
Thème	Sûreté / Agressions (incendie)
Typologie	Disposition matérielle
Applicabilité	Générique Palier

Objectif : Renforcer les dispositions de prévention du risque incendie.

Éclairage technique : Dans le cadre de l'amélioration de la prévention du risque incendie, EDF a mené des études visant à réduire les risques de feux de type papier, bois, cartons, huile dans des locaux à enjeu de sûreté nucléaire.

Les dispositions proposées consistent à diminuer la charge calorifique présente dans les locaux à enjeux. Selon le type de charge calorifique, les solutions suivantes seront appliquées :

- Remplacement du mobilier en bois par du mobilier en métal.
- Installation d'armoires coupe-feu pour contenir le papier et le carton, ou déplacement de cette charge hors des zones à enjeu de sûreté nucléaire.
- Vidange définitive de l'huile du turbo alternateur de l'alimentation de secours, ce système étant remplacé par le DUS après le passage à l'état VD4-900.

INTITULÉ	Asservissement de la vanne d'isolement du circuit hydrogène avec la détection incendie (risque de jet d'hydrogène enflammé)
Thème	Sûreté / Agressions (incendie)
Typologie	Disposition matérielle
Applicabilité	Générique Palier

Objectif : Renforcer les dispositions de prévention du risque incendie en cas de cumul d'un incendie avec la défaillance d'un équipement d'une ligne hydrogénée présente dans la zone de feu.

Éclairage technique : Dans le cadre de l'amélioration de la prévention du risque incendie, EDF a étudié les risques de charge calorifique supplémentaire liée à une fuite hydrogène dans la zone de l'incendie : la défaillance d'un organe sur un réseau hydrogéné dans la zone de l'incendie peut en effet produire un jet d'hydrogène enflammé, susceptible d'augmenter ponctuellement la charge calorifique (charge calorifique dihydrogène) et d'affecter ainsi les éléments de sectorisation incendie présents dans la zone du jet.

Une modification est proposée afin d'éliminer le risque d'apport d'hydrogène dans les locaux à forte charge calorifique en cas d'incendie. La solution consiste à asservir la vanne générale des réseaux hydrogène avec le système de détection incendie : en cas de détection d'un incendie dans les zones sensibles, l'automatisme permet la fermeture de la vanne et supprime ainsi l'apport d'hydrogène dans les lignes qui circulent dans la zone d'incendie.

INTITULÉ	Amélioration de la robustesse de l'installation vis-à-vis du risque incendie
Thème	Sûreté / Agressions (incendie)
Typologie	Dispositions relatives au risque incendie, pour répondre aux prescriptions [AGR-D] et [AGR-E] émises par l'ASNR au vu des conclusions de la phase générique du RP4 900
Applicabilité	Générique Palier

Objectif : Améliorer la résistance de l'installation à l'incendie.

Éclairage technique : En réponse aux prescriptions [AGR-D] et [AGR-E], EDF a complété les études de maîtrise des risques liés à l'incendie et a identifié des dispositions complémentaires permettant :

- D'améliorer la résistance au feu de certains composants telles que :
 - Les chemins de câbles par un enrubannage résistant au feu (voir Figure 6).
 - Le remplacement d'éléments de sectorisation incendie tels que des portes coupe-feu par des éléments plus résistants.
- De diminuer l'ampleur ou l'intensité d'éventuels incendies par des dispositions telles que les systèmes fixes d'aspersion.



Figure 6. Exemple de protection de chemin de câble

INTITULÉ	Protection de la piscine d'entreposage du combustible vis-à-vis du risque incendie
Thème	Sûreté / Agressions (incendie)
Typologie	Dispositions à l'étude faisant suite aux études menées en réponse à la prescription [AGR-E-II] émise par l'ASNR au vu des conclusions de la phase générique du RP4 900
Applicabilité	Générique Palier

Objectif : Confirmer la robustesse des systèmes d'évacuation de la puissance résiduelle du combustible présent dans la piscine d'entreposage vis-à-vis du risque incendie.

Éclairage technique : EDF a mené de nombreuses études de risque incendie dans le cadre du RP4 900 et en a tiré les enseignements pour le renforcement des installations.

En complément à ces études, l'ASNR a émis la prescription [AGR-E-II] demandant à EDF d'examiner les possibilités de renforcer ultérieurement ses installations en analysant, indépendamment de leur fiabilité, les dispositions dont la défaillance conduirait à une augmentation significative du risque de fusion du cœur, ou à la perte des moyens redondants d'appoint en eau ou des moyens de refroidissement de la piscine d'entreposage du combustible. Les premiers résultats de ces études, ont permis à EDF de définir des moyens à mettre en œuvre permettant de réduire le risque de défaillance de ces dispositions, telle que la création de dispositifs d'alarmes sur les portes à enjeu en vue de garantir le maintien fermé de portes coupe-feu.

INTITULÉ	Renforcement de la disponibilité du système d'évacuation de la puissance résiduelle de l'enceinte « Noyau Dur » (EAS-ND) et fiabilisation de la distribution électrique
Thème	Sûreté / Agressions (incendie), Accidents avec fusion
Typologie	Disposition matérielle
Applicabilité	Générique Palier

Objectif : Assurer la robustesse du système d'évacuation de la puissance résiduelle de l'enceinte « Noyau Dur » (EAS-ND) aux agressions internes.

Éclairage technique : L'objectif de la disposition est de renforcer la disponibilité du système d'évacuation de la puissance résiduelle de l'enceinte Noyau Dur (EAS-ND) en garantissant la manœuvre des vannes qui participent à la fonction d'injection d'eau EAS-ND, y compris dans les situations Noyau Dur très dégradées avec perte des alimentations électriques des vannes (par perte du tableau de distribution électrique Noyau Dur situé dans l'îlot nucléaire) et fusion du cœur. Dans ces situations, les commandes des vannes depuis la salle de commande peuvent être inopérantes et l'accès au local des vannes n'est pas envisageable en raison des conditions d'ambiance. Un tel scénario hypothétique est issu des enseignements des études probabilistes de sûreté, notamment les études probabilistes de sûreté liées aux agressions incendie.

La disposition permet la réalimentation électrique et la manœuvre des vannes EAS-ND nécessaires à la fonction d'injection Noyau Dur, à partir du local électrique des armoires de contrôle des vannes.

La disposition consiste à créer un coffret prise, installé dans le bâtiment électrique (BL), alimenté depuis un tableau du bâtiment du Diesel d'Ultime Secours. Le coffret prise est associé à une cellule mobile d'auto-contrôle, à manœuvrer dans le local électrique pour rétablir l'alimentation des vannes et les commander.

Par ailleurs, un ajustement de la sous-distribution électrique du réacteur est réalisé, afin de tenir compte des besoins d'alimentation électrique d'autres nouveaux consommateurs « Noyau Dur » et d'améliorer la fiabilité des alimentations électriques de certains consommateurs à enjeu de sûreté.

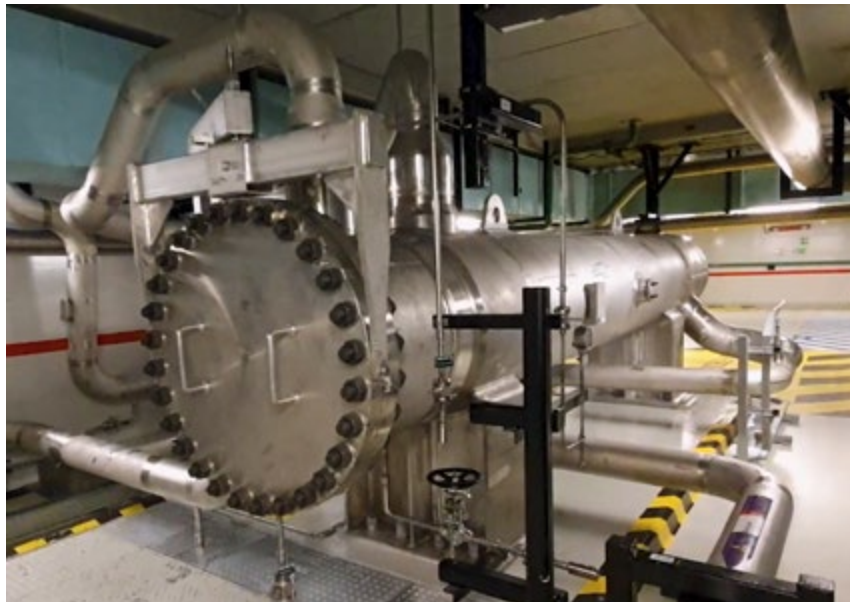


Figure 7. Photo échangeur EAS-ND

INTITULÉ	Protection des locaux sensibles à l'indisponibilité des systèmes fixes d'aspersion en cas d'incendie
Thème	Sûreté / Agressions (incendie),
Typologie	Dispositions à l'étude issues de la prescription [AGR-E-III] émise par l'ASNR au vu des conclusions de la phase générique du RP4 900
Applicabilité	Générique Palier

Objectif : Renforcer les dispositions de prévention du risque incendie.

Éclairage technique : Au-delà de la gestion mise en place par EDF relative aux indisponibilités des systèmes fixes d'aspersion, l'ASNR a émis la prescription [AGR-E-III] demandant à EDF d'identifier les locaux les plus sensibles à l'indisponibilité prolongée de ces systèmes. Sur cette base, EDF identifiera des dispositions additionnelles de protection de ces locaux vis-à-vis de l'incendie.

INTITULÉ	Prévention de l'entrée d'air dans le système de traitement des effluents gazeux hydrogénés
Thème	Sûreté / Agressions (explosion interne)
Typologie	Disposition matérielle
Applicabilité	Générique Palier

Objectif : Renforcer les dispositions de prévention du risque explosion.

Éclairage technique : L'objectif de cette disposition est d'empêcher l'arrivée d'air dans le réservoir du système de traitement des effluents gazeux contenant de l'hydrogène depuis les dégazeurs du système de traitement des effluents primaires.

La disposition matérielle proposée consiste à créer un nouvel automatisme, qui en cas de détection d'une forte concentration en oxygène dans le système de traitement des effluents gazeux va :

- Fermer automatiquement des vannes d'isolement des dégazeurs du système de traitement des effluents primaires.
- Interrompre le process de dégazage, pour éviter la production supplémentaire d'effluents gazeux susceptibles de faire monter en pression des circuits en aval.

INTITULÉ	Mise en place d'une manchette de raccordement sur le système de stockage de gaz
Thème	Sûreté / Agressions (explosion interne)
Typologie	Disposition matérielle
Applicabilité	Générique Palier

Objectif : Renforcer les dispositions d'exploitation vis-à-vis du risque explosion.

Éclairage technique : La disposition a pour but de supprimer tout risque d'explosion dans le réservoir du circuit de contrôle volumétrique et chimique du réacteur en évitant toute possibilité de mauvais lignage des vannes situées entre les circuits d'azote (N2) et d'hydrogène (H2) alimentant ce réservoir, lors de la phase d'inertage de ce réservoir.

Pour ce faire, le tronçon commun aux deux lignes (H2/N2) est supprimé et une manchette amovible sera mise en place entre la ligne d'injection d'hydrogène et le réservoir du circuit de contrôle volumétrique et chimique du réacteur pour isoler totalement le circuit d'hydrogène lors des phases d'inertage du réservoir.

INTITULÉ	Prévention du risque d'explosion dans les locaux batteries
Thème	Sûreté / Agressions (explosion interne)
Typologie	Disposition matérielle
Applicabilité	Générique Palier

Objectif : Renforcer les dispositions de prévention du risque explosion dans les locaux batteries.

Éclairage technique : La présente disposition est issue notamment des enseignements des études probabilistes de sûreté consacrées à la thématique explosion : en phase de charge, les batteries produisent de l'hydrogène. En cas de renouvellement insuffisant de l'air dans ces locaux, une atmosphère explosive peut se former.

Les dispositions proposées consistent à :

- Ajouter un recombineur autocatalytique passif dans le local le plus sensible, ce qui permet d'éviter la formation d'une atmosphère explosive, par recombinaison de l'hydrogène présent dans l'atmosphère du local. Le dispositif comprend un caisson métallique constitué de plaques catalytiques. Au contact du catalyseur, l'hydrogène est recombéné avec l'oxygène contenu dans l'air pour former de la vapeur d'eau. Cette réaction dégage de la chaleur qui provoque une diminution de la densité de gaz. De cette façon, le recombineur s'alimente automatiquement par un effet d'aspiration.
- Fiabiliser la ventilation des locaux en cas de perte d'alimentations électriques, par la mise en place de contacteurs à accrochage pour les alimentations électriques de certains des moto-ventilateurs.
- Reprogrammer le positionnement (ouvert / fermé) de certains clapets coupe-feu afin d'avoir la position la plus pertinente vis-à-vis des différents risques à couvrir.



Figure 8. Photo des locaux contenant les batteries

INTITULÉ	Protection de tuyauteries sur l'îlot nucléaire, vis-à-vis de l'explosion
Thème	Sûreté / Agressions (explosion interne)
Typologie	Disposition matérielle
Applicabilité	Générique Palier

Objectif : Améliorer la résistance de l'installation à l'explosion.

Éclairage technique : Les études de sûreté nucléaire relatives à la thématique explosion interne ont identifié des risques d'agression de tuyauteries de l'îlot nucléaire, importantes pour la sûreté nucléaire.

Les dispositions proposées consistent soit à les protéger soit à éliminer la source d'agression :

- Deux lignes du circuit de réfrigération intermédiaire du réacteur situées dans le bâtiment des auxiliaires nucléaires sont à protéger par un écran qui amortira le choc en cas d'ouverture brutale de la porte du local adjacent sous l'effet d'une explosion.
- Un dispositif anti-fouettement est mis en place sur la tuyauterie à haute énergie susceptible d'agresser la ligne d'échantillonnage nucléaire connectée au pressuriseur dans le bâtiment réacteur, susceptible de véhiculer de l'hydrogène.

INTITULÉ	Analyses fonctionnelles de sûreté nucléaire vis-à-vis de l'explosion interne et prévention du risque dans le bâtiment réacteur
Thème	Sûreté / Agressions (explosion)
Typologie	Disposition à l'étude faisant suite à la prescription [AGR-G-I] émise par l'ASNR au vu des conclusions de la phase générique du RP4 900
Applicabilité	Générique Palier

Objectif : Améliorer la résistance de l'installation à l'explosion.

Éclairage technique : EDF a mené un programme de travail conséquent vis-à-vis du risque d'explosion. La prescription [AGR-G-I] émise par l'ASN demande à EDF d'approfondir ultérieurement ce travail par :

- L'identification des situations pour lesquelles la disponibilité des équipements nécessaires à l'atteinte et au maintien de l'état sûr du réacteur ne serait pas assurée.
- L'évaluation, de manière quantifiée, des risques de formation d'une atmosphère explosible dans le bâtiment réacteur, y compris en cas de séisme, en étudiant les phénomènes susceptibles de se produire à proximité des fuites considérées.

Le bilan complémentaire mené dans le cadre de la prescription [AGR-G-I] conduit à l'installation de nouveaux détecteurs d'hydrogène, à la mise en place d'un isolement automatique sur certains tronçons de tuyauterie comportant un robinet commandable, voire à la définition d'actions de conduite d'isolement de fuite d'hydrogène par fermeture manuelle de vannes.

INTITULÉ	Protections additionnelles vis-à-vis de l'explosion interne
Thème	Sûreté / Agressions (explosion)
Typologie	Dispositions à l'étude suite aux études demandées par la prescription [AGR-G-II] émise par l'ASNR au vu des conclusions de la phase générique du RP4 900
Applicabilité	Générique Palier

Objectif : Confirmer la robustesse des systèmes d'évacuation de la puissance résiduelle du combustible présent dans la piscine d'entreposage vis-à-vis du risque d'explosion.

Éclairage technique : À l'instar de l'incendie, en application de la prescription [AGR-G-II] émise par l'ASN, EDF a identifié les équipements de protection contre l'explosion, dont la défaillance, indépendamment de leur fiabilité, conduit à une augmentation significative du risque de fusion du cœur ou à la perte des moyens redondants d'appoint en eau ou des moyens de refroidissement de la piscine d'entreposage du combustible.

EDF propose la mise en œuvre de dispositions d'exploitation visant à réduire le risque d'explosion associé à la défaillance de ces équipements et prévoit notamment la mise en place :

- De dispositions d'exploitation visant à limiter le risque de formation d'une atmosphère explosive lors des activités de maintenance des clapets anti-retour du circuit de contrôle chimique et volumétrique.
- D'un dispositif d'alerte d'ouverture des portes requises fermées pour éviter la propagation d'une atmosphère explosive.
- De dispositions d'encadrement de la maintenance des dégazeurs de traitement des effluents primaires afin d'éviter tout risque de mélange détonnant d'O₂ et H₂ dans la bache en cas de mise en défaut d'un oxygènemètre.
- D'un délai de réparation plus contraint en cas de perte totale de la ventilation permettant d'éviter une atmosphère explosive dans certains locaux en cas de fuite.
- D'un suivi en exploitation du pare-buffle protégeant deux tuyauteries du circuit de réfrigération intermédiaire en cas d'explosion.
- De dispositions d'exploitation visant à limiter le risque de formation d'une atmosphère explosive lors des activités de maintenance dans les locaux à risque particulier.

INTITULÉ	Perte totale des sources électriques en situations grands chauds avec une température élevée au-delà du dimensionnement
Thème	Sûreté / Agressions (grands chauds)
Typologie	Dispositions à l'étude faisant suite aux études demandées par la prescription [AGR-C] émise par l'ASNR au vu des conclusions de la phase générique du RP4 900
Applicabilité	Générique Palier

Objectif : Confirmer la robustesse de l'installation vis-à-vis de scénarios de pertes totales des sources électriques externes en situation de température extérieure élevée au-delà du dimensionnement.

Éclairage technique : Dans le cadre de la prescription [AGR-C] émise par l'ASN, EDF a étudié les situations de perte des alimentations électriques externes affectant un réacteur, en concomitance avec la température maximale sur une période de retour de 10 000 ans (près de 43°C pour le site de Dampierre-en-Burly).

À l'issue de ces études, les dispositions envisagées par EDF sont par exemple des évolutions de suivi en exploitation ou la mise en œuvre de dispositions matérielles (équipements mobiles ou fixes).

INTITULÉ	Traçage (cordon chauffant) de tuyauteries d'eau
Thème	Sûreté / Agressions (grand froid)
Typologie	Disposition matérielle
Applicabilité	Générique Palier

Objectif : Renforcer la robustesse de l'installation vis-à-vis de températures extérieures très froides.

Éclairage technique : La protection contre l'agression « Grand Froid » a été initiée dès les 2^e et 3^e réexamens périodiques du palier 900 MWe. L'instruction de ce thème pour le 4^e RP 900 amène à proposer une disposition qui vise à éviter la prise en glace de la réalimentation en eau des réservoirs d'alimentation de secours des générateurs de vapeur par les réservoirs d'eau déminéralisée.

La disposition proposée permet d'assurer que le matériel sera disponible en situation de « Grand Froid » cumulée à un manque de tension électrique externe.

Elle consiste en la mise en place de traçage électrique (cordons chauffants) sur les tuyauteries d'eau concernées par le risque de prise en glace. Les tuyauteries concernées se trouvent en salle des machines des réacteurs n° 3 et n° 4 du CNPE de Dampierre-en-Burly.

INTITULÉ	Protection contre la tornade (grilles)
Thème	Sûreté / Agressions (tornade)
Typologie	Dispositions matérielles
Applicabilité	Générique Palier

Objectif : Augmenter le niveau de protection de la centrale face au risque de tornade.

Éclairage technique : Dans le cadre d'une approche homogène toutes Installations Nucléaires de Base (« INB ») confondues, un niveau de tornade de référence a été fixé par l'ASN, faisant suite à l'instruction des propositions des différents exploitants d'INB. Ainsi, la tornade de référence en France est d'intensité EF2 (sur l'échelle Enhanced Fujita) : elle est définie par une vitesse moyenne des vents de 55,5 m/s, une variation maximale de pression de 2,4 kPa et une vitesse de chute de pression associée de 0,38 kPa/s. L'agression des installations par des projectiles est prise en compte.

Sont considérés : le projectile de type « planche de bois », de dimensions 0,10 x 0,25 x 3,80 m et d'une masse de 50 kg et le projectile de type bille d'acier (2,5 cm de diamètre et un poids de 70 g). La vitesse horizontale des projectiles est prise égale à un tiers de la vitesse du vent de tornade.

Les dispositions proposées reposent sur la mise en place de protections au niveau des bouches d'aération des ventilations de certains bâtiments et de protections de type écrans grillagés sur les éléments à l'extérieur à protéger.

Une illustration de protection contre la tornade est présentée en Figure 20 (voir §3.1.2.5.1 relatif aux dispositions Noyau Dur).

INTITULÉ	Protection contre la foudre
Thème	Sûreté / Agressions (foudre)
Typologie	Dispositions matérielles
Applicabilité	Spécifique au réacteur

Objectif : Assurer la disponibilité des sources électriques de sûreté à la suite d'un foudroiement des lignes aériennes HTB.

Éclairage technique : La modification a pour but de protéger les sources électriques de sûreté d'un coup de foudre cumulé avec la défaillance d'un parafoudre existant sur les lignes du réseau HTB (225 kV).

Les dispositions proposées consistent à installer de nouveaux parafoudres au plus près des Transformateurs Auxiliaires (TA), en dérivation sur les bornes Basse Tension (6,6 kV). Ces parafoudres permettront d'écarter la tension sur le réseau HTA, lorsque surviendront des élévations de potentiel qui pourraient être supérieures au niveau d'isolement des installations et des équipements électriques en aval des TA. Ils permettront d'écouler l'énergie du défaut à la terre.

Des études sont en cours vis-à-vis de la protection des TA et permettront de confirmer ou dédouaner le besoin de modifications.

3.1.2.3. Dispositions relatives à la piscine d'entreposage du combustible

EDF s'est fixé comme objectif de sûreté de rendre le découvrage des assemblages de combustible lors de vidanges accidentelles et de perte de refroidissement extrêmement improbable.

La sûreté des piscines d'entreposage du combustible a été réévaluée :

- Prévention et maîtrise des incidents et accidents affectant les assemblages de combustible entreposés ou manutentionnés.
- Protection des systèmes de refroidissement de la piscine d'entreposage du combustible contre les agressions d'origine interne.
- Prévention des risques associés à la manutention des emballages de transport du combustible.

Les études déterministes ont permis de montrer que les critères de sûreté sont respectés pour tous les initiateurs d'accidents retenus dans le cadre de la démonstration de sûreté grâce aux dispositions existantes.

Cette démarche a été étendue aux agressions internes ; elle a montré que l'évacuation de la puissance résiduelle et le niveau d'eau de la piscine combustible sont également assurés dans ces situations.

Des études probabilistes ont été menées afin de compléter la démarche déterministe. Ces dernières montrent que les risques de découvrement du combustible sont déjà extrêmement faibles grâce aux moyens de protection existants :

- Vis-à-vis du risque de vidange accidentel de la piscine : isolement automatique de la ligne d'aspiration du circuit de refroidissement de la piscine (PTR) lors de l'atteinte d'un niveau « très bas » dans la piscine.
- Vis-à-vis du risque de refroidissement : appoint d'eau à la piscine d'entreposage du combustible par le système incendie.

Les dispositions suivantes sont proposées sur le thème « piscine combustible ».

INTITULÉ	Ecran de protection contre l'incendie entre les 2 pompes de refroidissement de la piscine BK
Thème	Sûreté / Piscine combustible
Typologie	Disposition matérielle
Applicabilité	Générique Palier

Objectif : Renforcer la robustesse du système d'évacuation de la puissance résiduelle du combustible présent dans la piscine d'entreposage vis-à-vis du risque d'incendie.

Éclairage technique : EDF retient le besoin de modifier l'installation vis-à-vis du risque de perte complète de la fonction de refroidissement de la piscine d'entreposage du combustible, en cas d'incendie sur l'une des deux pompes du système de traitement et refroidissement d'eau des piscines (PTR). En effet, les deux pompes PTR sont situées à proximité l'une de l'autre dans le même local, ce qui engendre un risque de perte de la fonction de refroidissement de la piscine d'entreposage du combustible en cas de propagation d'un incendie d'une pompe vers l'autre.

Une illustration de cette disposition est présentée en Figure 10.

Dans ce cas, la sûreté nucléaire resterait assurée par la fonction d'appoint en eau à la piscine, puis par un retour au refroidissement faisant suite à la restauration de la fonction de refroidissement par le système PTR ou par la mise en œuvre sur site du dispositif de refroidissement mobile « PTR bis » par la FARN.

Une protection contre l'incendie est néanmoins retenue entre les deux pompes PTR afin de renforcer cette première ligne de défense.

La disposition proposée consiste en la pose d'un écran de protection contre l'incendie, entre les deux pompes. L'intégrité de l'écran en cas de séisme est garantie.

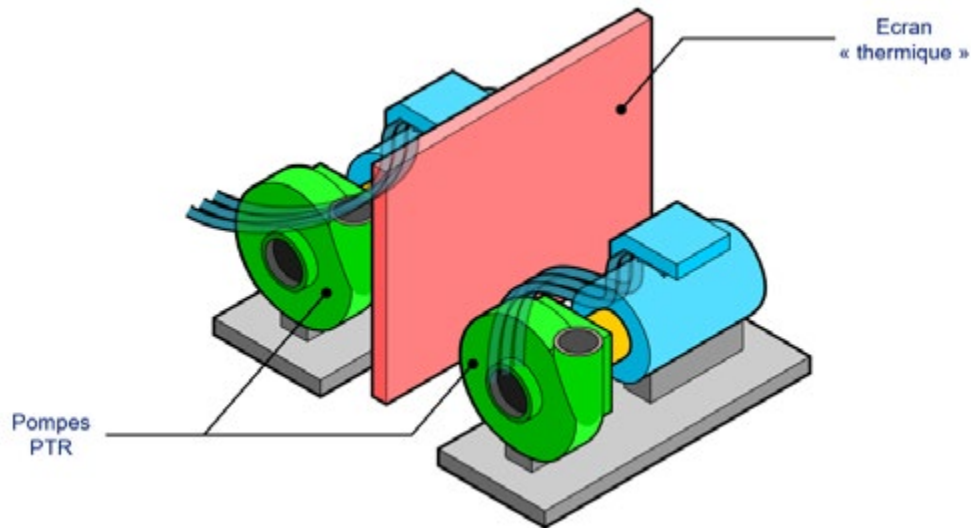


Figure 10. Installation d'un écran thermique entre les pompes du système de refroidissement de la piscine d'entreposage du combustible

INTITULÉ	Etudes complémentaires pour la sûreté des piscines du bâtiment réacteur (BR) et du bâtiment combustible (BK)
Thème	Sûreté / Piscine combustible
Typologie	Disposition d'exploitation (conduite en cas d'accident) + mise à jour du Rapport de Sûreté Dispositions à l'étude faisant suite à la prescription [PISC-B-II] émise par l'ASNR au vu des conclusions de la phase générique du RP4 900
Applicabilité	Générique Palier

Objectif : Confirmer la robustesse de l'installation aux scénarios accidentels pouvant survenir quand la piscine du bâtiment réacteur et la piscine d'entreposage du combustible sont en communication.

Éclairage technique : Les scénarios de vidanges accidentelles de la piscine d'entreposage du combustible initiées côté piscine du bâtiment réacteur (BR), dans les états d'arrêt pour rechargement (APR) et Réacteur Complètement Déchargé (RCD) lorsque la vanne du tube de transfert est ouverte, ont été étudiés. Les études sont versées au Rapport de Sûreté.

Les piscines et le tube de transfert sont représentés en Figure 11.

La disposition d'exploitation proposée consiste à faire évoluer la conduite en cas de vidange accidentelle pour refermer la vanne du tube de transfert dans ces situations depuis la salle de commande.

En complément, la prescription [PISC-B-II] émise par l'ASN demande à EDF d'étudier les situations de perte de refroidissement ou de vidange de la piscine du bâtiment réacteur lorsque les deux piscines sont en communication via le tube de transfert, y compris lorsqu'un assemblage de combustible se trouve dans le tube de transfert. Ces études ont permis de conclure que les parades actuellement disponibles sur l'installation sont suffisantes pour respecter l'état sûr.

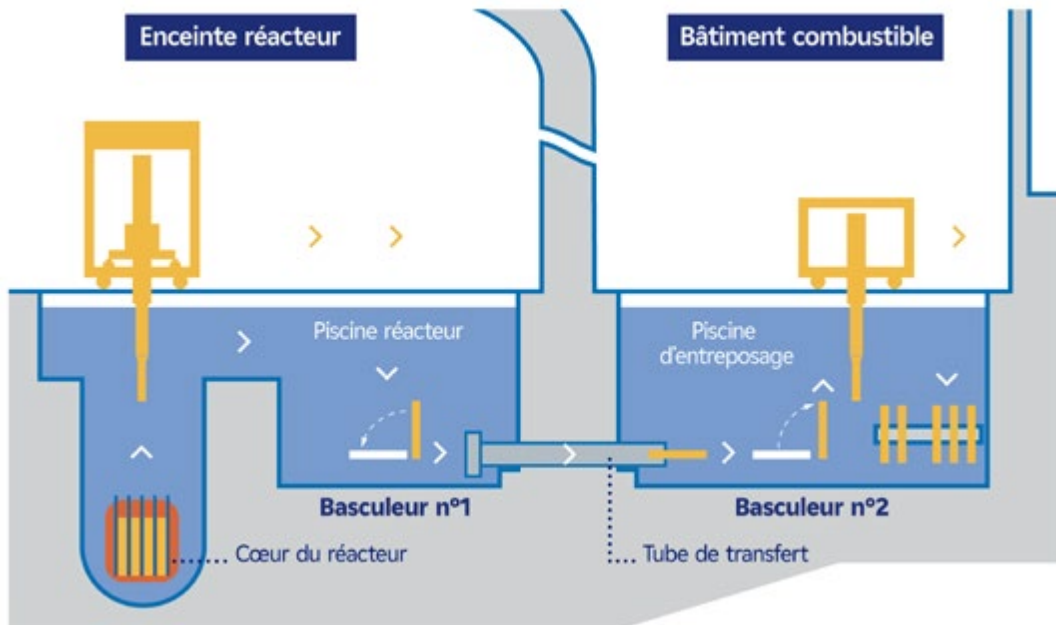


Figure 11. Piscine du bâtiment réacteur et piscine d'entreposage du combustible (illustration du transfert d'un assemblage de combustible du cœur du réacteur vers la piscine d'entreposage)

INTITULÉ	Retour à un état sans ébullition de la piscine BK après un accident ou une agression
Thème	Sûreté / Piscine combustible
Typologie	Dispositions à l'étude en réponse à la prescription [PISC-C] émise par l'ASNR au vu des conclusions de la phase générique du RP4 900
Applicabilité	Générique Palier

Objectif : S'assurer que la conception permette de revenir à un état dans lequel la puissance résiduelle du combustible présent dans la piscine d'entreposage est évacuée sans ébullition de l'eau présente dans la piscine, après un accident ou une agression.

Éclairage technique : EDF a mené les études de sûreté nucléaire relatives à la piscine d'entreposage du combustible en considérant comme critère de démonstration de la sûreté nucléaire, le non découverture des assemblages combustibles sous eau, dans le bâtiment combustible (BK). Cet état assure, avec ou sans ébullition de la piscine BK, la réfrigération des assemblages et le confinement des matières radioactives, ainsi que la maîtrise de la réactivité.

La prescription [PISC-C] émise par l'ASNR demande à EDF de poursuivre les analyses jusqu'au retour à l'absence d'ébullition en piscine BK et d'examiner les possibilités de dispositions associées. Ces dispositions pourraient consister en des renforcements de la surveillance de tronçons de lignes non isolables pour prévenir leur rupture, ou des dispositions matérielles ou d'exploitation visant à faciliter la restauration d'un moyen de retour au refroidissement de la piscine d'entreposage combustible.

3.1.2.4. Dispositions relatives aux accidents avec fusion du cœur

Dans le cadre du RP4 900, l'objectif d'EDF pour les situations d'accidents avec fusion du cœur, est de réduire de manière significative le risque de rejets importants afin d'éviter des effets durables dans l'environnement.

A cette fin, EDF vise à confiner la radioactivité dans l'enceinte en cas d'accident hypothétique avec fusion du cœur via :

- L'évacuation de la puissance résiduelle du cœur sans ouverture du dispositif d'éventage de l'enceinte (dispositif dit « U5 »), afin d'éviter le relâchement de radioactivité par voie aérienne (« voie air »).
- La stabilisation du corium⁶ sur le radier du bâtiment réacteur par son étalement et son renoyage. L'objectif est de garantir le non-perçement du radier pour confiner dans le bâtiment réacteur les eaux contaminées générées par l'accident, afin de les traiter pour éliminer les radionucléides qu'elles contiennent, et éviter ainsi la dissémination de substances radioactives liquides hors du site (« voie eau »).

Les dispositions Noyau Dur ainsi qu'un concept de refroidissement directement issu du design EPR (*dispositif d'étalement du corium, cf. pièce 1 de l'enquête publique*) permettent de répondre à ces objectifs et de réduire très significativement les expositions aux rayonnements ionisants de population en cas d'accident avec fusion du cœur.

Les dispositions suivantes sont proposées sur le thème « Accidents avec fusion du cœur ».

INTITULÉ	Élargissement de la démonstration de sûreté nucléaire relative aux accidents avec fusion du cœur
Thème	Sûreté / Accidents avec fusion - Voie Eau & Voie Air
Typologie	Dispositions d'exploitation
Applicabilité	Générique Palier

Objectif : Confirmer la robustesse de l'installation face à de nouveaux scénarios d'accidents avec fusion du cœur intégrés au rapport de sûreté ou, pour les scénarios existants, à de nouvelles hypothèses d'études prenant en compte des évolutions des connaissances (phénomènes physiques, méthodes de calculs).

Éclairage technique : Ces dispositions élargissent la couverture de la démonstration de sûreté nucléaire pour les accidents avec fusion du cœur : prise en compte de suites d'instructions des Groupes Permanents d'experts⁷ relatifs aux accidents avec fusion du cœur, amélioration des modélisations des phénomènes physiques (amélioration des connaissances), prise en compte de nouveaux scénarios accidentels issus de nouvelles hypothèses.

Les évolutions portent sur l'intégration de nouveaux éléments de démonstration au Rapport de Sûreté ainsi que sur l'ajustement des règles générales d'exploitation associées aux dispositions de gestion des accidents avec fusion du cœur.

INTITULÉ	Remplacement de matériels existants non qualifiés à l'accident avec fusion du cœur
Thème	Sûreté / Accidents avec fusion - Voie Eau & Voie Air
Typologie	Disposition matérielle
Applicabilité	Générique Palier

Objectif : Mettre à niveau les exigences de qualification, notamment vis-à-vis des situations Noyau Dur, de certains matériels existants et nécessaires en situation d'accident avec fusion du cœur.

Éclairage technique : L'objectif des dispositions proposées est de garantir l'adéquation des matériels nécessaires en accident avec fusion du cœur avec les chargements et les conditions d'ambiance vus par ces matériels dans les situations considérées et notamment les situations Noyau Dur.

⁶ La perte prolongée du refroidissement du cœur du réacteur peut conduire en l'absence d'eau dans la cuve à des accidents avec fusion du combustible. En effet, le combustible en cuve pourrait atteindre des températures conduisant à la fusion du métal le constituant (pastilles et gaines), mais également du métal avoisinant (grappes de contrôle, ou structures), jusqu'au percement du fond de la cuve. L'agglomérat de métal sous forme d'un liquide visqueux issu de ce processus s'appelle le corium.

⁷ Pour préparer ses décisions les plus importantes relatives aux enjeux de sûreté nucléaire ou de radioprotection, l'ASN s'appuie sur les avis et les recommandations de huit groupes permanents d'experts. L'ASN consulte ces groupes permanents sur des sujets relevant de leurs domaines d'expertise respectifs.

Les matériels existants qui ne peuvent pas être qualifiés sont remplacés ou modifiés à iso-fonctionnalité (exemples : remplacement de servomoteurs sur des vannes motorisées, remplacement de certains composants électriques, remplacement de composants mécaniques ou de joints de composants mécaniques).

INTITULÉ	Lignes fixes pour le traitement des eaux contaminées dans le bâtiment réacteur et modules mobiles de traitement des eaux contaminées
Thème	Sûreté / Accidents avec fusion du cœur - Voie eau - Gestion des eaux contaminées
Typologie	Dispositions matérielles et dispositions à l'étude en réponse à la prescription [AG-D] émise par l'ASNR au vu des conclusions de la phase générique du RP4 900
Applicabilité	Générique Palier

Objectif : Réduire la contamination de l'eau présente dans le bâtiment réacteur après un accident ayant conduit à la fusion du cœur et limiter l'ampleur et la durée de dissémination de substances radioactives dans l'environnement en cas de fuite en dehors des bâtiments.

Éclairage technique : La disposition proposée est construite suivant 2 volets :

- Le premier volet de la disposition consiste à créer une ligne fixe débouchant en façade extérieure des bâtiments et raccordée sur la ligne existante d'aspiration de l'eau des puisards du bâtiment réacteur. Cette ligne permet de connecter un dispositif mobile d'aspiration, pour récupérer les eaux du bâtiment réacteur en vue de leur traitement de décontamination, avant réinjection dans le bâtiment réacteur par une autre ligne adaptée (*voir la disposition suivante « Mise en œuvre d'une ligne d'injection et d'un dispositif mobile de substitution au dispositif EAS-ND »*). Un plug de raccordement rapide termine la ligne en façade, pour connecter le dispositif mobile. La ligne est équipée d'organes de robinetterie adaptés. L'ensemble est conçu robuste aux agressions Noyau Dur. L'alimentation électrique du robinet motorisé est réalisée par la distribution électrique Noyau Dur, secourue par le Diesel Ultime Secours.
- Le deuxième volet de la disposition consiste en des dispositifs mobiles de traitement des eaux contaminées.

Cette disposition est illustrée en Figure 12.

Enfin, les études menées dans le cadre de la prescription [AG-D-III] ont permis d'identifier les dispositions permettant de limiter encore plus l'ampleur et la durée de la dissémination de substances radioactives dans l'environnement en cas d'un accident ayant conduit à la fusion du cœur. Ces dispositions sont de plusieurs types :

- Prévention de l'occurrence de toute fuite hors des circuits et des bâtiments.
- Mitigation d'une éventuelle fuite en dehors des bâtiments par la mise en œuvre, au titre de la gestion de post accidentelle, d'une décontamination au plus près du terme source.

Au regard des enjeux de sûreté, EDF considère qu'aucune autre disposition complémentaire n'est nécessaire.

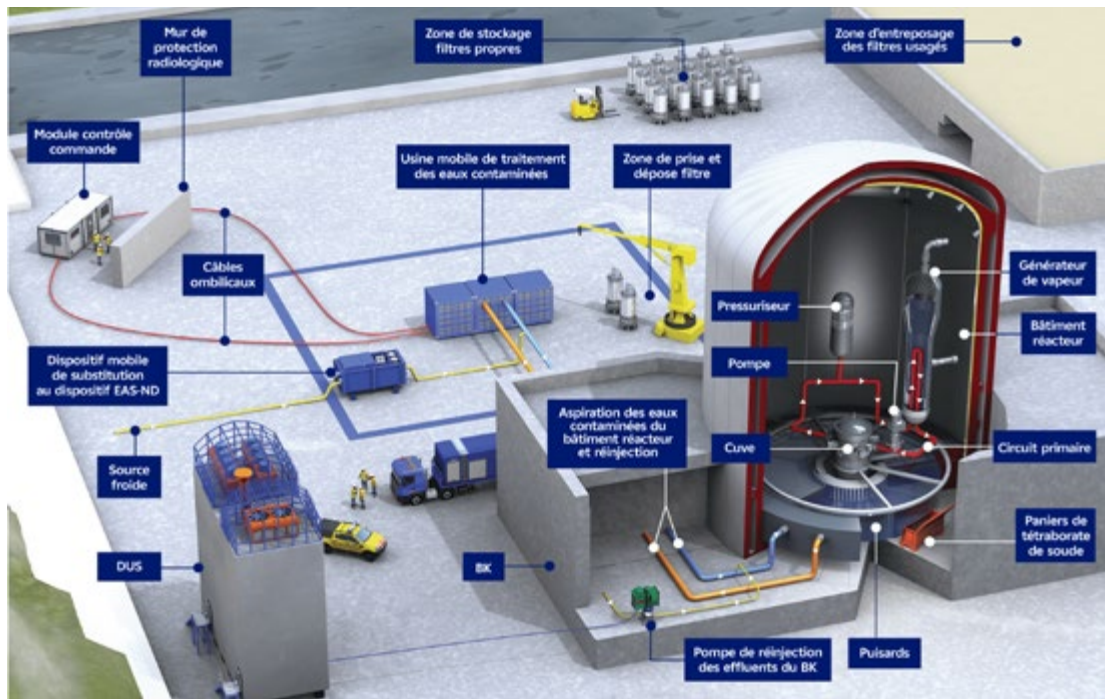


Figure 12. Illustration des dispositions « Lignes fixes pour le traitement des eaux contaminées dans le bâtiment réacteur et modules mobiles de traitement des eaux contaminées », « Mise en œuvre d'une ligne d'injection et d'un dispositif mobile de substitution au dispositif EAS-ND », « Réinjection des effluents du bâtiment combustible dans le bâtiment réacteur », « Mise en place de paniers de tétraborate de diSodium décahydraté dans les puisards du bâtiment réacteur »

INTITULÉ	Mise en œuvre d'une ligne d'injection et d'un dispositif mobile de substitution au dispositif EAS-ND
Thème	Sûreté / Accidents avec fusion du cœur - Voie eau
Typologie	Disposition matérielle
Applicabilité	Générique Palier

Objectif : Assurer le maintien du refroidissement du corium stabilisé sur le radier du bâtiment réacteur suite à une défaillance à moyen-long terme du dispositif EAS-ND (au-delà de quelques jours après le début de l'accident), dans le cas d'un accident avec fusion du cœur.

Éclairage technique : L'objectif de cette disposition est de réaliser un appoint en eau dans le bâtiment réacteur de manière à maintenir le corium, résultant de la fusion du cœur, sous eau en cas d'indisponibilité du dispositif EAS-ND à moyen-long terme (au-delà de quelques jours après le début de l'accident) et limiter ainsi l'ablation du radier. Ce moyen doit être robuste au séisme, à l'inondation et à la tornade de niveau Noyau Dur, et être indépendant des matériels sur site et de leur alimentation en électricité.

La disposition proposée consiste à créer une ligne fixe indépendante, située dans l'îlot nucléaire, pour acheminer l'eau depuis l'extérieur des bâtiments jusqu'aux puisards du bâtiment réacteur. Un plug de raccordement rapide équipe la ligne en façade du bâtiment combustible, pour connecter le dispositif mobile d'injection d'eau. La ligne est équipée d'organes de robinetterie afin de garantir l'intégrité de l'enceinte de confinement lorsqu'elle n'est pas utilisée.

Le moyen d'injection de l'eau est un dispositif mobile (pompe, flexibles, groupe électrogène et accessoires) permettant l'aspiration de l'eau de la source froide et l'alimentation électrique de la vanne de la ligne fixe. Cette fonction d'injection d'eau utilise la mesure du niveau d'eau en fond de bâtiment réacteur, qui fait l'objet d'une disposition dédiée (voir la disposition « Mise en place d'une mesure de niveau puisards dans le bâtiment réacteur »).

La ligne fixe ainsi créée peut également être utilisée pour les besoins éventuels de réinjection dans le bâtiment réacteur d'eaux contaminées, après traitement par des modules mobiles de décontamination (voir la disposition précédente « Lignes fixes pour le traitement des eaux contaminées dans le bâtiment réacteur et modules mobile de traitement des eaux contaminées »).

Cette disposition est illustrée en Figure 12.

INTITULÉ	Réinjection des effluents du bâtiment combustible dans le bâtiment réacteur
Thème	Sûreté / Accidents avec fusion du cœur - Voie Eau & Voie Air
Typologie	Dispositions matérielles
Applicabilité	Générique Palier

Objectif : Supprimer le risque de stagnation d'eau contaminée en fond du bâtiment combustible potentiellement consécutif à une situation d'accident avec fusion du cœur et limiter ainsi les risques de rejets radioactifs.

Éclairage technique : L'objectif de la disposition est de supprimer le risque de stagnation d'eau contaminée en fond du bâtiment combustible (BK) et de limiter ainsi les risques de rejets radioactifs (par voie air ou par infiltration au travers du radier du BK). Elle permet de réinjecter dans le Bâtiment Réacteur (BR) les éventuels volumes d'eau issus de fuites résiduelles des circuits (fuites issues d'éléments de robinetterie) ou d'écoulements issus de la piscine d'entreposage du combustible (ex : fuites éventuelles au niveau du liner, ébullition au niveau de la piscine d'entreposage du combustible générant de l'eau en fond de BK par condensation sur les parois).

La disposition proposée consiste à :

- Créer des dispositifs de pompage et de lignage (tuyauteries et éléments de robinetterie), qualifiés aux conditions d'accident avec fusion du cœur, afin de réinjecter dans le bâtiment réacteur (BR) l'eau récupérée dans les puisards concernés du fond du bâtiment combustible.
- Créer ou adapter certains puisards afin d'accueillir le dispositif de pompage et de garantir leur totale étanchéité en toutes circonstances avec un cuvelage adapté.
- Mettre en place une instrumentation de mesure de niveau, nécessaire à la conduite de la réinjection.
- Mettre en place une tuyauterie de collecte raccordée sur la tubulure de récupération des fuites du robinet d'isolement principal de la ligne d'aspiration puisards de la fonction EAS-ND, jusqu'à un puisard de collecte approprié.

Les lignes de réinjection sont raccordées à la ligne d'injection d'eau en BR, objet de la disposition de « Mise en œuvre d'une ligne d'injection et d'un dispositif mobile de substitution au dispositif EAS-ND ».

Cette disposition est illustrée en Figure 12.

INTITULÉ	Mise en place d'une mesure de niveau d'eau dans les puisards du bâtiment réacteur
Thème	Sûreté / Accidents avec fusion du cœur - Voie Eau
Typologie	Disposition matérielle
Applicabilité	Générique Palier

Objectif : Mettre en place l'instrumentation nécessaire à la conduite du moyen mobile de substitution au dispositif EAS-ND.

Éclairage technique : L'objectif de la disposition proposée est de mesurer le niveau d'eau dans les puisards du bâtiment réacteur (BR) en situation d'accident avec fusion du cœur, afin de compléter si besoin le volume d'eau en fond de BR nécessaire au noyage du corium y compris en cas d'indisponibilité du dispositif EAS-ND.

Un capteur (résistant aux conditions de l'accident avec fusion du cœur et au séisme Noyau Dur) est installé afin de piloter l'injection d'eau réalisée pour assurer le maintien du noyage du corium, tout en évitant de trop remplir le fond du BR : le niveau d'eau doit en effet rester inférieur à la cote de la prise d'air qui servirait à l'éventage de l'enceinte en cas de d'indisponibilité du dispositif EAS-ND.

Cette disposition est aussi nécessaire à la fonction d'injection d'eau dans le BR qui pourrait être utilisée en cas d'indisponibilité du dispositif EAS-ND (voir disposition « Mise en œuvre d'une ligne d'injection et d'un dispositif mobile de substitution du dispositif EAS-ND »).

Enfin, l'alimentation électrique de la mesure de niveau comportera a minima une alimentation autonome, disponible en cas de perte du Diesel Ultime Secours. L'information de niveau sera disponible dans le bâtiment électrique (BL).

Cette disposition est illustrée en Figure 13.

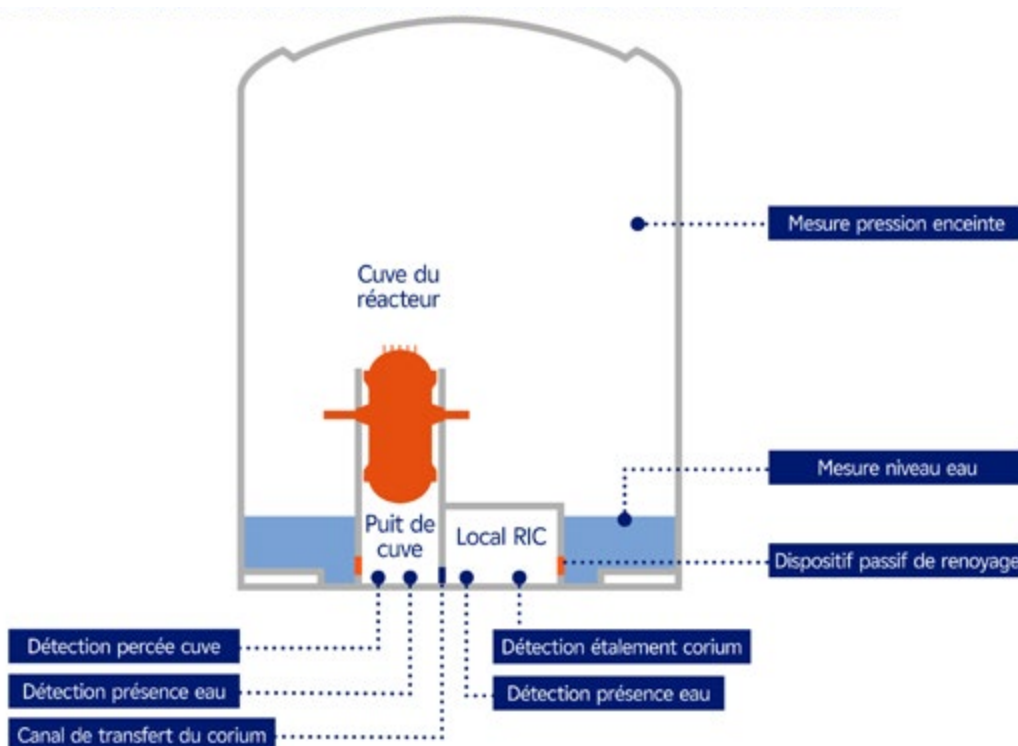


Figure 13. Illustration de la mesure de niveau d'eau dans les puisards du bâtiment réacteur et de la détection de l'étalement du corium dans le local d'instrumentation du cœur (RIC)

INTITULÉ	Secours électrique de la détection de la percée de la cuve par le DUS et mise en place détection étalement corium dans le local d'instrumentation du cœur (RIC)
Thème	Sûreté / Accidents avec fusion - Voie Eau
Typologie	Disposition matérielle
Applicabilité	Générique Palier

Objectif : Améliorer la conduite des scénarios d'accident avec fusion du cœur.

Éclairage technique : La stratégie de non-perçement du radier, en accident avec fusion du cœur, consiste à s'assurer de l'étalement à sec du corium sur le radier du bâtiment réacteur avant le renoyage passif par l'eau stockée dans les puisards.

Deux dispositions sont proposées pour informer les équipes de conduite du réacteur de l'étalement du corium en puits de cuve, puis dans la zone du local d'instrumentation cœur (RIC). Les dispositions proposées permettent de sécuriser :

- La détection de la percée de la cuve qui constitue une information utile, pour identifier le fait que le cœur fondu ne va plus être refroidi en cuve mais sur la zone d'étalement en dessous de la cuve : ceci peut orienter la gestion des appoints en eau dans le bâtiment réacteur (BR). La disposition consiste à assurer le secours électrique du moyen de détection de percée de la cuve (thermocouple et remontée d'information) par le Diesel d'Ultime Secours, pour disposer de cette information y compris dans des conditions très sévères, comme celles d'une perte totale de sources électriques.
- La détection de manière physique de l'étalement du corium sur la totalité de la surface du local RIC, qui permet, si besoin, de procéder au renoyage « actif » du corium, par injection d'eau via la cuve percée. Le dispositif consiste en une ligne de mesure par thermocouple, mise en place au fond du local RIC, au plus près des câbles fusibles des trappes de renoyage « passif ». Une protection du thermocouple est ajoutée afin de garantir une évolution de la mesure suffisamment explicite avant destruction éventuelle du capteur par le corium. La mesure est robuste au séisme Noyau Dur et alimentée par le Diesel d'Ultime Secours. La mesure est qualifiée aux conditions d'ambiance accidentelle dans le bâtiment réacteur (température, irradiation).

Cette disposition est illustrée en Figure 13.

INTITULÉ	Épaississement du radier du bâtiment du réacteur
Thème	Sûreté / Accidents avec fusion - Voie Eau
Typologie	Disposition matérielle
Applicabilité	Générique Palier

Objectif : Préserver le radier structurel de l'enceinte en limitant son érosion par phénomène d'interaction corium-béton.

Éclairage technique : En situation d'accident avec fusion du cœur, la stratégie prévue par EDF pour prévenir le risque de perte du confinement par percée du radier est la stabilisation du corium basée sur son étalement à sec sur le radier du bâtiment réacteur, puis son renoyage par de l'eau. Lors de ce processus, le béton du radier se décompose lentement sous l'effet de la chaleur transmise par le corium : ce phénomène est appelé « interaction corium-béton » (ICB). Il conduit alors à une consommation partielle de l'épaisseur du radier qui dépend de la composition chimique du béton lui-même.

Afin de limiter cette « ablation » aux structures internes du bâtiment réacteur, pour le radier très siliceux du bâtiment réacteur de Dampierre 3, et préserver son radier structurel, EDF a analysé ces phénomènes d'ICB. Cela conduit à une disposition d'épaississement du radier avec un béton de type silico-calcaire dans le puits de cuve et le local d'instrumentation du cœur (RIC) adjacent, conformément à la prescription [AG-A-II] émise par l'ASNR.

INTITULÉ	Renforcement des murs entre le local d'instrumentation interne du cœur et la zone des puisards du bâtiment réacteur
Thème	Sûreté / Accidents avec fusion - Voie Eau
Typologie	Disposition matérielle
Applicabilité	Générique Palier

Objectif : Garantir la stabilisation du corium dans la zone d'étalement prévue à cet effet.

Éclairage technique : Conformément à la prescription [AG-A-III] émise par l'ASNR, EDF propose de mettre en œuvre une disposition matérielle pour renforcer les voiles en béton entre le local d'instrumentation interne du cœur (RIC) et la zone des puisards du fond de l'enceinte de confinement du bâtiment réacteur, pour éviter leur percement par le corium et maintenir ce dernier dans la zone d'étalement prévue.

INTITULÉ	Mise en place de paniers de tétraborate de disodium décahydraté dans les puisards du bâtiment réacteur
Thème	Sûreté / Accidents avec fusion du cœur - Voie air
Typologie	Disposition matérielle
Applicabilité	Générique Palier

Objectif : Réduire significativement, lors d'un accident avec fusion du cœur, les relâchements en phase gazeuse de l'iode contenu dans l'eau contaminée présente dans l'enceinte de confinement du bâtiment réacteur.

Éclairage technique : La disposition proposée consiste à installer dans le fond du bâtiment réacteur (BR) des dispositifs fixes contenant un sel alcalin qui, après sa dissolution dans l'eau dès remplissage du fond du BR, va retenir l'iode dans l'eau et ainsi limiter son passage en phase gazeuse. Les dispositifs sont passifs et constitués de paniers remplis de tétraborate de disodium décahydraté (borax).

Ces paniers sont représentés sur la photo Figure 14 qui suit. Leur emplacement dans le bâtiment réacteur est illustré en Figure 12.



Figure 14. Photo d'un panier de tétraborate de disodium décahydraté

INTITULÉ	Renforcement de la tenue du dispositif d'éventage et de filtration de l'enceinte U5 au séisme de niveau SMS
Thème	Sûreté / Accidents avec fusion du cœur, Agressions (séisme) - Voie air
Typologie	Disposition matérielle
Applicabilité	Générique Palier

Objectif : Garantir que le dispositif d'éventage et de filtration de l'enceinte de confinement reste opérationnel après un séisme majoré de sécurité.

Éclairage technique : La stratégie de gestion d'un accident avec fusion du cœur est d'évacuer la puissance résiduelle par le système EAS-ND sans nécessité d'éventage de l'enceinte de confinement pour évacuer cette puissance.

Néanmoins, le dispositif d'éventage et de filtration existant est conservé en secours. L'objectif de la disposition proposée est de garantir que ce dispositif reste opérationnel après un séisme majoré de sécurité (SMS).

La disposition proposée consiste à renforcer au séisme la tuyauterie, le système de préchauffage (gaines de ventilation et une armoire électrique) ainsi que le filtre à sable du dispositif d'éventage et de filtration de l'enceinte de confinement.



Figure 15. Photo du dispositif d'éventage et de filtration de l'enceinte (filtre U5)

INTITULÉ	Protection des composants de la chaîne de mesure « gamme large » de la pression de l'enceinte de confinement situés dans les principaux locaux électriques de la voie de sûreté B
Thème	Sûreté / Accidents avec fusion
Typologie	Disposition matérielle
Applicabilité	Générique Palier

Objectif : Garantir la disponibilité de l'information « pression enceinte » en salle de commande, y compris en situations dégradées en conséquence d'agressions d'origine interne dans le bâtiment électrique, afin d'aider à la conduite en cas d'entrée en situation d'accident avec fusion du cœur.

Éclairage technique : La disposition vise à garantir la disponibilité de l'information « pression enceinte » (voir Figure 13) en salle de commande, y compris en situations dégradées, conséquences d'agressions d'origine interne dans le bâtiment électrique, afin d'aider à la conduite de l'installation en cas d'entrée en situation d'accident avec fusion du cœur.

La disposition proposée consistera à protéger des composants de la chaîne de mesure « gamme large » de la pression de l'enceinte de confinement, situés dans les principaux locaux électriques de la voie de sûreté B, afin de garantir leur protection contre l'incendie.

3.1.2.5. Dispositions de sûreté transverses à plusieurs objectifs de sûreté

3.1.2.5.1. Dispositions Noyau Dur

Conformément aux Prescriptions Techniques de l'ASN émises en 2014, EDF a mis en place un « Noyau Dur » de dispositions matérielles et organisationnelles pour faire face aux agressions externes extrêmes (c'est-à-dire dont le niveau de sévérité dépasse celui considéré dans le référentiel de sûreté nucléaire des installations) suivantes :

- Le séisme.
- L'inondation (dont pluies de forte intensité) et les phénomènes naturels pouvant être liés à l'inondation (vents extrêmes, foudre, grêle).
- La tornade.

Ce Noyau Dur se compose d'un ensemble de moyens fixes robustes aux situations Noyau Dur et aux agressions associées, complété par des moyens mobiles, ainsi qu'une organisation et des équipes pour leur mise en œuvre, dont la FARN. Il est conçu pour permettre de gérer les situations extrêmes résultant de ces agressions extrêmes : La perte totale des alimentations électriques n'appartenant pas au Noyau Dur.

- La perte totale de la source froide n'appartenant pas au Noyau Dur.
- Le cumul de ces deux situations.

EDF propose un ensemble cohérent de dispositions matérielles ou d'exploitation pour la mise en œuvre du Noyau Dur dans le cadre du 4^e Réexamen Périodique, ce qui contribue à répondre aux objectifs techniques de la réévaluation de sûreté nucléaire (la vue d'ensemble des principales dispositions Noyau Dur est présentée dans la pièce n°1 du dossier d'enquête publique au §4.2.1). La suite de ce paragraphe décrit les dispositions proposées par EDF.

INTITULÉ	Conduite Noyau Dur
Thème	Sûreté / Agressions, Accidents avec et sans fusion, Piscine combustible
Typologie	Disposition d'exploitation (conduite en cas d'accident) et disposition matérielle
Applicabilité	Générique Palier

Objectif : Mettre en œuvre une stratégie de conduite de l'installation dédiée à la gestion des situations dites « Noyau Dur » et se basant sur des matériels robustes à ces situations.

Éclairage technique : EDF propose une disposition d'exploitation basée sur une conduite de l'installation dédiée à la mise en œuvre du Noyau Dur. Elle repose sur une stratégie de conduite simple et fiable qui dépend de l'état initial du réacteur et des équipements du Noyau Dur utilisés. Elle est mise en œuvre lorsque les critères significatifs d'une dégradation de l'installation consécutive à une situation Noyau Dur sont atteints (ex : perte totale des sources électriques).

La stratégie de conduite est adaptée aux états initiaux retenus pour les situations Noyau Dur :

- Pour les états pour lesquels le circuit primaire est pressurisable et la puissance résiduelle peut être évacuée par les générateurs de vapeur :
 - L'appoint en eau au circuit primaire et au circuit secondaire est assuré par les équipements du Noyau Dur. L'appoint en bore au circuit primaire est assuré par la pompe haute pression d'injection aux joints des GMPP (*voir disposition « Pompe d'injection aux joints des groupes motopompes primaires Noyau Dur »*), simultanément au refroidissement du circuit primaire par le circuit secondaire. Le circuit primaire est ensuite dépressurisé par l'ouverture d'une ligne de décharge du pressuriseur, ce qui permet si nécessaire de poursuivre l'appoint en eau borée par les accumulateurs du système RIS et la pompe EAS-ND. A l'état final, le réacteur est refroidi, dépressurisé, et la concentration en bore permet d'écartier tout risque de redivergence à court et à long terme.
- Pour l'état Arrêt à froid pour Rechargement (APR), lorsque le tube transfert (*voir Figure 11*) est ouvert et met en communication la piscine du bâtiment réacteur (BR) et la piscine d'entreposage du combustible :
 - La puissance résiduelle du cœur est évacuée par l'eau disponible dans la piscine BR et la piscine d'entreposage du combustible. L'appoint en eau à la piscine d'entreposage du combustible est assuré par les équipements du Noyau Dur, ce qui assure aussi l'appoint en eau à la piscine BR via le tube transfert ouvert. Un sas d'accès au BR est préalablement ouvert afin d'éviter la pressurisation du BR sous l'effet de la vapeur produite par l'ébullition potentielle de la piscine BR. A moyen terme, la FARN amène et met en service une unité mobile de borication afin d'assurer une concentration en bore suffisante de l'eau des deux piscines évitant la redivergence du cœur à long terme.

- Pour l'état Réacteur Complètement Déchargé (RCD), dans lequel le combustible est dans la piscine d'entreposage du combustible et le tube transfert fermé. Dans cet état, l'entrée en conduite Noyau Dur est décidée directement à partir d'un moyen d'alerte robuste Noyau Dur en salle de commande.
 - La puissance résiduelle du cœur est évacuée par ébullition du fluide dans la piscine d'entreposage du combustible. La stratégie de conduite gère l'appoint en eau à la piscine d'entreposage du combustible par les dispositions Noyau Dur.

INTITULÉ	Contrôle-Commande Noyau Dur
Thème	Sûreté / Agressions, Accidents avec et sans fusion, Piscine combustible
Typologie	Dispositions matérielles
Applicabilité	Générique Palier

Objectif : Compléter le contrôle-commande existant pour piloter les dispositions Noyau Dur proposées.

Éclairage technique : La disposition a pour but de compléter le contrôle-commande pour piloter les dispositions Noyau Dur proposées : l'ASG-ND, la remontée en salle de commande de l'information de perte de la source froide, le dispositif de détection de l'étalement du corium dans le local instrumentation cœur, la mesure de niveau analogique de la piscine d'entreposage du combustible.

Les dispositions matérielles suivantes sont proposées :

- Panneau de Signalisations et Commandes Complémentaires (PSCC) Noyau Dur en salle de commande :
 - Ajouts de commandes, voyants, commutateur à clé, indicateurs à aiguille.
 - Installation d'un synoptique pour certaines fonctions du Noyau Dur, dont l'ASG-ND.
 - Repositionnement des voyants de niveau des piscines.
 - Programmation de l'enregistreur numérique pour traiter l'information de niveau de bache ASG-ND, calcul de l'intégrale des valeurs de débit EAS-ND et affichage.
- Châssis de relaying : installation de nouveaux châssis de relaying pour les nouvelles fonctions introduites et modification de châssis existants.
- Coffret de sous-distribution électrique : modification pour affectation de départs aux nouvelles unités de polarités.
- Tirages de câbles et raccordements entre PSCC, châssis de relaying, et certains tableaux et armoires électriques.
- Coffrets automatés : ajout de nouvelles entrées Tout Ou Rien dans l'automate de conversion et modification de la programmation de l'automate analogique.
- Armoires électriques : modifications diverses pour affectation de relais 48Vcc et 125Vcc, modification du programme automate et traitement de deux nouvelles informations.
 - Présence tension sur le deuxième jeu de barres du tableau électrique directement alimenté par le Diesel d'Ultime Secours.
 - Information de perte de la source froide.

INTITULÉ	Alimentation de Secours des Générateurs de vapeur Noyau Dur (ASG-ND) et appoint Noyau Dur aux piscines BR et BK
Thème	Sûreté / Agressions, Accidents sans fusion, Piscine combustible
Typologie	Dispositions matérielles
Applicabilité	Générique Palier

Objectif : Garantir l'évacuation de la puissance résiduelle du réacteur via les générateurs de vapeur et garantir l'évacuation de la puissance résiduelle des assemblages combustibles présents dans la piscine d'entreposage (piscine BK) via un appoint d'eau, en situation Noyau Dur.

Éclairage technique : L'objectif de la disposition proposée est la mise en place des composants suivants du Noyau Dur :

- L'alimentation en eau des Générateurs de Vapeur (GV) afin de permettre le refroidissement du réacteur et l'évacuation de la puissance résiduelle par le circuit secondaire.
- L'alimentation en eau des piscines du bâtiment réacteur (BR) et du bâtiment combustible (BK) afin d'évacuer la puissance résiduelle et d'éviter le découvrement des assemblages combustibles.

En situation Noyau Dur, l'alimentation en eau des GV sera assurée par une motopompe d'Alimentation en eau de Secours des GV (ASG), en aspiration sur la bêche du système ASG. Cette fonction est appelée ASG-ND. En situation Noyau Dur, la motopompe est réalimentée automatiquement par le Diesel d'Ultime Secours (DUS), via un tableau de basculement de source dédié installé dans le cadre de la disposition.

La fonction d'évacuation durable de la puissance résiduelle est, quant à elle, assurée par la mise en place d'une nouvelle installation dans l'îlot nucléaire : un poste de vannage d'appoint en eau Noyau Dur (système SEG) permettant d'alimenter durablement la bêche ASG ainsi que la piscine d'entreposage du combustible, par la source d'eau Noyau Dur.

La conduite des dispositions ASG-ND et SEG se basera sur les informations nécessaires à la conduite du Noyau Dur concernant la chaudière et les piscines, notamment : niveaux gamme large des GV, pression des GV, température du cœur, pression Primaire, niveaux des piscines BR et BK.

La mise en œuvre des dispositions ASG-ND et SEG nécessite de :

- Lorsque nécessaire, renforcer ou protéger les Structures, Systèmes et Composants utilisés afin de les rendre robustes aux agressions Noyau Dur et à leurs effets induits.
- Installer le poste de vannage d'appoint Noyau Dur et mettre en place ses liaisons avec la source d'eau Noyau Dur, la bêche ASG et la piscine BK.
- Mettre en place via la distribution électrique du Noyau Dur, les secours électriques des actionneurs et des capteurs utilisés (existants et nouveaux).
- Permettre le pilotage et la supervision des matériels depuis la salle de commande en utilisant les structures de contrôle commande Noyau Dur (fondé sur des matériels existants et sur des matériels nouveaux installés). Certains des besoins en contrôle commande Noyau Dur sont pris en charge dans une disposition distincte (*voir disposition « Contrôle-Commande Noyau Dur »*).

Cette disposition est illustrée en Figure 16.

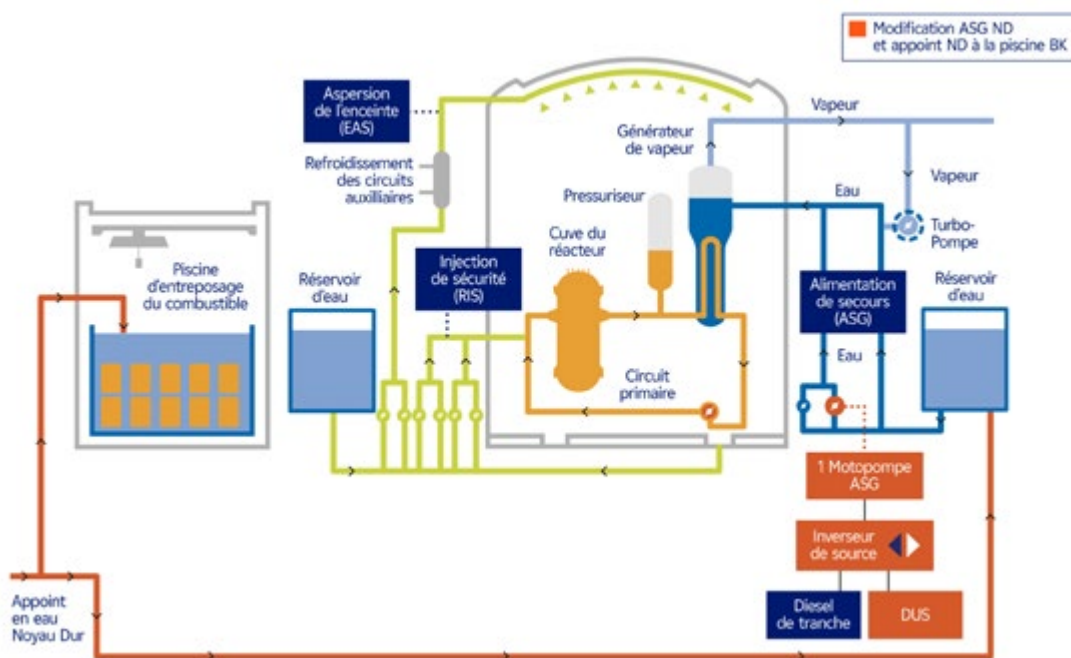


Figure 16. Schéma de principe de la disposition ASG-ND et appoint Noyau Dur aux piscines BR et BK

INTITULÉ	Pompe d'Injection aux Joints des Groupes MotoPompes Primaires « Noyau Dur » (PIJ-ND)
Thème	Sûreté / Agressions, Accidents sans fusion
Typologie	Disposition matérielle
Applicabilité	Générique Palier

Objectif : Refroidir les joints des pompes primaires pour garantir l'intégrité de la 2^e barrière de confinement et injecter de l'eau borée lorsque le circuit primaire est à haute pression pour assurer la maîtrise de la réactivité, dans les situations Noyau Dur.

Éclairage technique : L'objectif de la disposition est de mettre en œuvre un moyen de secours de l'injection aux joints des groupes motopompes primaires (GMPP), dès les premières minutes après le début de la situation de perte totale des alimentations électriques externes ou autre situation dégradée qui affecte le refroidissement des joints des GMPP, afin de pouvoir :

- Refroidir les joints des pompes primaires, pour garantir leur intégrité dans les situations Noyau Dur.
- Injecter de l'eau borée lorsque le circuit primaire est à haute pression, dans les situations Noyau Dur.

La disposition proposée consiste à remplacer la pompe d'injection aux joints des GMPP commune à deux réacteurs, par une pompe Noyau Dur dédiée à chaque réacteur. Ce remplacement implique l'adaptation des lignes et organes de lignage de sorte à disposer d'un circuit par réacteur.

La réalimentation électrique de la nouvelle pompe est intégrée à la distribution électrique Noyau Dur, secourue par le DUS.

Les travaux consistent en la pose de tuyauteries, l'installation de la pompe et de vannes, l'installation d'armoires électriques, des tirages de câbles et des évolutions de contrôle-commande.

Cette disposition est illustrée en Figure 17 et Figure 18.

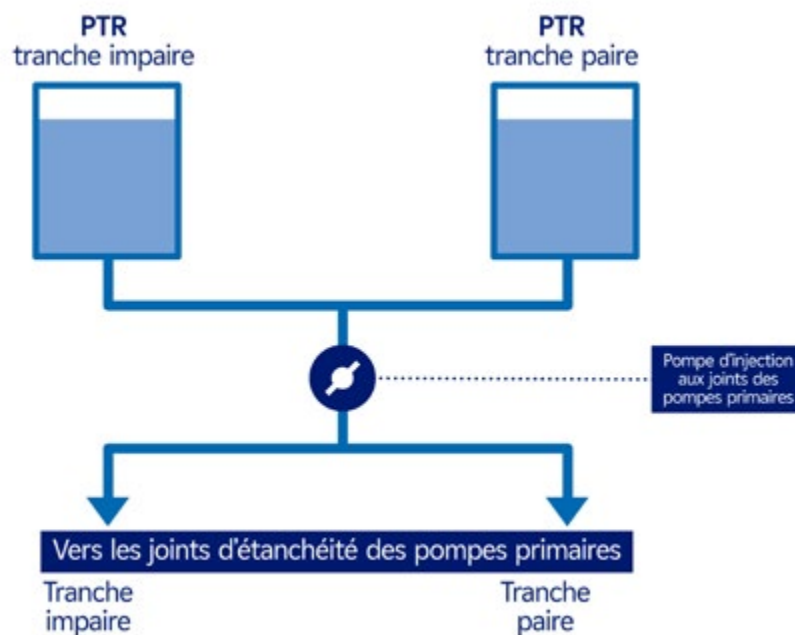


Figure 17. Configuration avant l'installation de la pompe d'injection aux joints « Noyau Dur » (PIJ-ND)

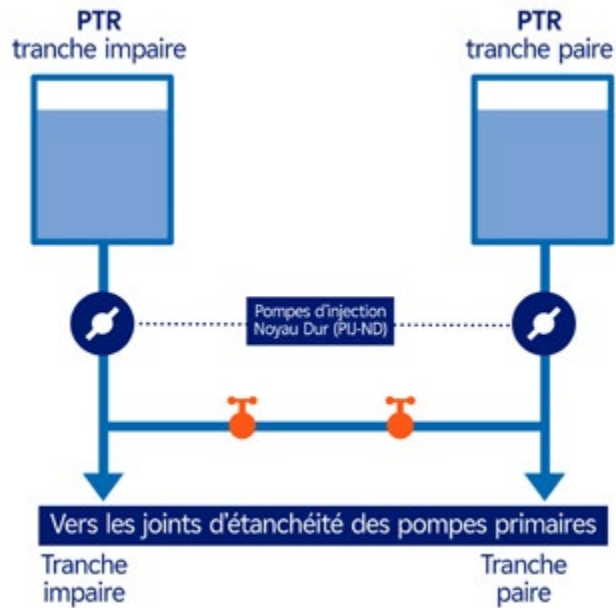


Figure 18. Configuration avec pompes d'injection aux joints « Noyau Dur » (PIJ-ND)

INTITULÉ	Information représentative de l'efficacité de la borication haute pression en situations Noyau Dur
Thème	Sûreté / Agressions, Accidents sans fusion
Typologie	Disposition matérielle
Applicabilité	Générique Palier

Objectif : Mettre à niveau la qualification d'informations permettant la conduite des situations Noyau Dur.

Éclairage technique : La disposition a pour objectif de rendre robuste au séisme Noyau Dur des informations représentatives du bon fonctionnement de la borication haute pression par la pompe d'injection aux joints Noyau Dur.

La disposition proposée se décline en trois volets :

- Mesures de débit pour déterminer si une borication haute pression est effective : les capteurs existants sont remplacés lorsque nécessaire par des capteurs robustes au séisme Noyau Dur.
- Mesures de niveau pressuriseur (nécessaire à la conduite pour ne pas sur-remplir le circuit primaire par le système d'injection) : les capteurs sont remplacés lorsque nécessaire par des capteurs robustes au séisme Noyau Dur.
- Traitement analogique et armoires électriques associés aux capteurs évoqués ci-dessus : la robustesse des chaînes de mesure et des armoires au séisme Noyau Dur est vérifiée. Des dispositions sont prises afin de séparer électriquement les éléments de ces chaînes faisant partie du Noyau Dur et les autres.

INTITULÉ	Détection d'une situation de perte totale de la source froide (H1) robuste au séisme Noyau Dur
Thème	Sûreté / Agressions, accidents sans et avec fusion, piscine combustible
Typologie	Dispositions matérielles
Applicabilité	Générique Palier

Objectif : Garantir la détection des situations accidentelles de perte totale de la source froide à la suite d'un séisme Noyau Dur, depuis la salle de commande.

Éclairage technique : L'objectif de la disposition est de mettre à disposition de l'opérateur en salle de commande les informations représentatives d'une situation de perte totale de la source froide (situation dite « H1 »), pour lui permettre de baisser la puissance et stabiliser le réacteur en cas de situation Noyau Dur.

La disposition proposée consiste à remplacer deux capteurs de pression existants aux bornes de chaque paire d'échangeurs de la source froide (SEC) pour le circuit de refroidissement intermédiaire du réacteur (RRI), par du matériel qualifié à un séisme Noyau Dur. En situation Noyau Dur, chaque paire de capteurs sera donc en mesure de détecter une perte de charge :

- Anormalement haute, significative d'un colmatage des échangeurs côté eau brute.
- Anormalement basse, significative d'un dysfonctionnement des pompes ou du circuit d'eau brute secourue.

L'information d'entrée en situation H1 est mise à disposition des opérateurs en salle de commande via la création d'une alarme installée sur le pupitre dédié Noyau Dur. Cette alarme sera actionnée sur perte simultanée des deux voies d'eau brute secourue.

Le transfert de l'information entre les capteurs et la salle de commande est réalisé au sein du contrôle commande Noyau Dur. L'architecture électrique existante est modifiée afin d'être raccordée à la distribution électrique Noyau Dur.

INTITULÉ	Arrêt automatique du réacteur et information d'un « séisme significatif », robustes au Noyau Dur
Thème	Sûreté / Agressions, accidents avec et sans fusion, piscine combustible
Typologie	Dispositions matérielles
Applicabilité	Générique Palier

Objectif : Garantir l'arrêt automatique du réacteur en cas de séisme de niveau Noyau Dur et la retransmission en salle de commande de l'information représentative de la survenue d'un séisme « significatif ».

Éclairage technique : La disposition a pour but l'arrêt automatique du réacteur en cas de séisme de niveau Noyau Dur et la retransmission en salle de commande de l'information représentative de la survenue d'un séisme « significatif ».

La disposition proposée consiste à :

- Remplacer les accéléromètres servant à l'arrêt automatique du réacteur sur ébranlement par un modèle robuste au séisme Noyau Dur et sans composant électronique programmé.
- Installer un nouvel accéléromètre dans le bâtiment électrique.
- Fournir au nouvel accéléromètre l'alimentation électrique dimensionnée au séisme Noyau Dur.
- Transmettre les informations de survenue d'un séisme significatif et de défaut capteur au niveau Panneau de Signalisations et Commandes Complémentaires situé en salle de commande via deux voyants lumineux.

INTITULÉ	Robustesse aux cas de charge Noyau Dur (dont Séisme Noyau Dur)
Thème	Agressions (séisme)
Typologie	Dispositions relatives au Noyau Dur, pour répondre aux prescriptions [AGR-F] et/ ou [ND-C] émises par l'ASNR au vu des conclusions de la phase générique du RP4 900
Applicabilité	Générique Palier

Objectif : Rendre robustes aux situations Noyau Dur certains des équipements faisant partie du Noyau Dur.

Éclairage technique : En réponse aux prescriptions [AGR-F] et/ou [ND-C], EDF mettra en œuvre des dispositions permettant de rendre robustes aux cas de charge Noyau Dur certains des équipements faisant partie du Noyau Dur.

Les dispositions proposées consistent notamment en des renforcements de supports ou d'ancrages ou des remplacements de matériels par des matériels robustes aux cas de charge Noyau Dur.

INTITULÉ	Traçage RRB et remplacement de mesures de niveau de la bache PTR
Thème	Sûreté / Agressions, accidents sans et avec fusion
Typologie	Disposition matérielle
Applicabilité	Générique Palier

Objectif : Garantir la robustesse au séisme Noyau Dur de mesures nécessaires en situation Noyau Dur et d'équipements intervenant en période de froid.

Éclairage technique : Les mesures de niveau d'eau dans la bache du système de traitement et de refroidissement d'eau des piscines (PTR) interviennent en situation accidentelle dans l'automatisme de basculement en recirculation sur les puisards du bâtiment réacteur, une fois l'eau de la bache PTR injectée vers le réacteur.

La disposition a pour but de garantir la robustesse au séisme Noyau Dur d'une des mesures de niveau d'eau dans la bache PTR faisant partie du Noyau Dur. La disposition vise également à garantir la bonne disponibilité du traçage électrique de certaines lignes en cas de séisme survenant en période de froid.

En particulier, la disposition permet de garantir le caractère opérationnel des mesures de niveau PTR dans de telles situations d'agressions, en évitant tout risque de cristallisation du bore dans les tuyauteries de mesure contenant l'eau PTR. La disposition proposée consiste à remplacer l'un des quatre capteurs de niveau d'eau PTR par un capteur qualifié Noyau Dur.

La disposition porte également sur le système de réchauffage des lignes en eau borée (RRB) : l'alimentation électrique de plusieurs cordons chauffants est modifiée et certains sont remplacés afin d'en garantir le bon comportement et d'assurer ainsi le traçage électrique des lignes nécessaires en cas de séisme survenant en période de froid ou de situation dégradée Noyau Dur.

INTITULÉ	Ajout d'une chaîne de mesure de niveau analogique de la piscine d'entreposage du combustible, robuste au Noyau Dur
Thème	Sûreté / Piscine combustible
Typologie	Disposition matérielle
Applicabilité	Générique Palier

Objectif : Disposer d'une mesure permettant d'apprécier l'état de la piscine d'entreposage du combustible en situation Noyau Dur afin de gérer les appoints en eau à la piscine.

Éclairage technique : La disposition proposée consiste à installer une instrumentation analogique permettant de mesurer le niveau de la piscine d'entreposage du combustible, depuis le niveau normal d'exploitation jusqu'au sommet des assemblages combustible entreposés.

Les informations de niveau d'eau ainsi que la vitesse de vidange de la piscine d'entreposage du combustible sont remontées en salle de commande. L'ensemble de la chaîne de mesure est qualifié au séisme Noyau Dur et aux conditions d'ambiance dégradées du bâtiment combustible (BK). La solution technique proposée est un capteur radar filoguidé dont la sonde sera implantée en bordure de piscine d'entreposage du combustible sur un nouveau support. Son électronique est déportée hors du hall BK afin d'être exposée à une ambiance moins sévère.

La mesure est retransmise en salle de commande, au Panneau de Signalisations et Commandes Complémentaires, dans le cadre de la disposition « Contrôle-Commande Noyau Dur Nouveau ».

INTITULÉ	Mesures de niveau Tout ou Rien en piscine BR
Thème	Sûreté / Agressions, accidents sans fusion, Piscine combustible
Typologie	Disposition matérielle
Applicabilité	Générique Palier

Objectif : Disposer de mesures nécessaires à la conduite d'un scénario de perte de refroidissement de la piscine du bâtiment réacteur en situation Noyau Dur.

Éclairage technique : La disposition proposée a pour objectif de rendre robuste aux situations Noyau Dur la chaîne de mesure Tout Ou Rien de niveau d'eau dans la piscine du bâtiment réacteur (BR). Cette mesure intervient dans la conduite Noyau Dur en état d'arrêt en cas de situations de perte du refroidissement de la piscine BR.

Le capteur de niveau existant, à trois seuils, est qualifié en l'état, après vérification.

Il sera raccordé au contrôle-commande Noyau Dur pour retransmission de l'information en salle de commande, au Panneau de Signalisations et Commandes Complémentaires Noyau Dur.

INTITULÉ	Exutoire vapeur en situation Noyau Dur
Thème	Sûreté / Piscine combustible
Typologie	Disposition matérielle
Applicabilité	Générique Palier

Objectif : Éviter la pressurisation des bâtiments par la vapeur produite par l'ébullition potentielle des piscines, pour les situations Noyau Dur survenant en état d'Arrêt Pour Rechargement.

Éclairage technique : Pour les situations Noyau Dur en état Arrêt Pour Rechargement (APR), EDF prévoit d'évacuer la puissance résiduelle des assemblages de combustible en réalimentant de manière gravitaire la piscine du bâtiment réacteur (BR) par la piscine d'entreposage du combustible via le tube de transfert qui est ouvert dans cette configuration (*voir disposition « Appoint Noyau Dur aux piscines BR et BK »*). Afin d'éviter la pressurisation des bâtiments par la vapeur produite par l'ébullition potentielle des piscines, un sas du BR et un exutoire du bâtiment combustible (BK) sont ouverts. Un retour au refroidissement est ensuite prévu par le dispositif de refroidissement mobile « PTR bis » qui est amené sur site par la FARN. Cela permet à la fois de refroidir la piscine d'entreposage du combustible et la piscine BR, après un lignage approprié, ce qui arrête à terme l'ébullition et permet de retrouver une ambiance normale dans le BR et le BK.

La disposition proposée consiste à mettre à disposition des intervenants sur site un dispositif de maintien ouvert du sas BR au plancher 0 mètre, afin d'empêcher toute refermeture intempestive du sas.

INTITULÉ	Appoint Noyau Dur par le haut de la piscine d'entreposage du combustible
Thème	Sûreté / Piscine combustible
Typologie	Disposition matérielle
Applicabilité	Générique Palier

Objectif : Séparer les fonctions « refroidissement normal de la piscine d'entreposage du combustible » et « appoint Noyau Dur en eau à la piscine d'entreposage du combustible ».

Éclairage technique : Pour la fonction d'appoint Noyau Dur à la piscine d'entreposage du combustible par la source d'eau généralisée, une évolution de conception est étudiée afin d'assurer l'appoint en eau par le haut de la piscine, par une ligne dédiée. Cette nouvelle conception permet de séparer les fonctions « refroidissement normal de la piscine d'entreposage du combustible » et « appoint Noyau Dur en eau à la piscine d'entreposage du combustible ». Il permet également d'homogénéiser la diffusion de l'eau froide dans la piscine via un appoint en haut de piscine et d'éviter tout risque de choc froid sur le liner de la piscine.

La disposition proposée consiste à ne plus raccorder la ligne mutualisée de refoulement des dispositions « PTR bis » et « appoint Noyau Dur en eau à la piscine d'entreposage du combustible » sur la tuyauterie de refoulement du refroidissement normal de la piscine d'entreposage du combustible, mais à faire déboucher cette ligne mutualisée sur le haut de la piscine.

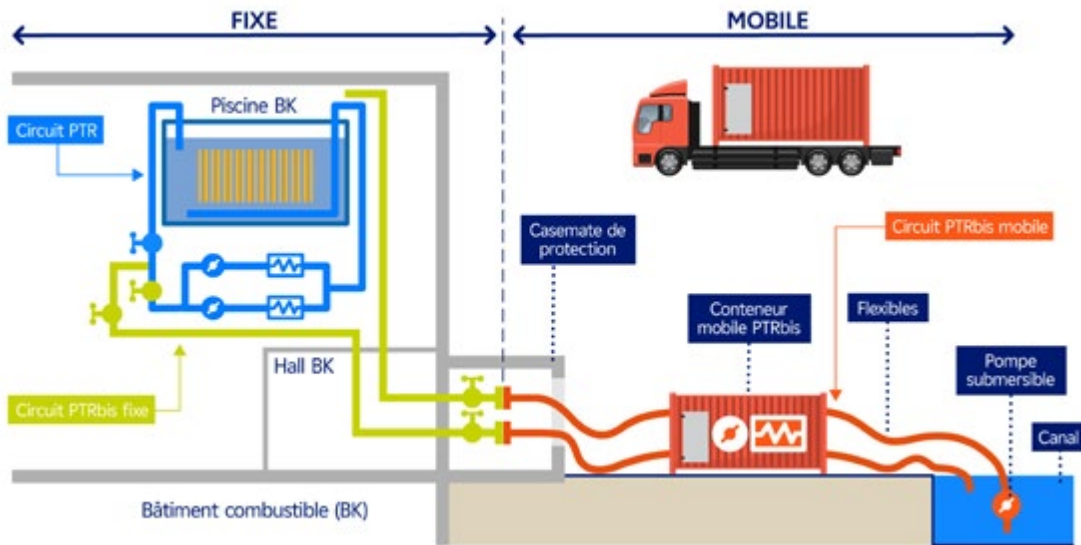


Figure 19. Appoint Noyau Dur par le haut de la piscine d'entreposage du combustible (représenté par la tuyauterie verte sur le schéma à droite de la piscine d'entreposage du combustible)

INTITULÉ	Protections contre la tornade Noyau Dur
Thème	Sûreté / Agressions
Typologie	Dispositions matérielles
Applicabilité	Générique Palier

Objectif : Garantir la capacité de l'installation à résister à une tornade de niveau Noyau Dur.

Éclairage technique : Le Noyau Dur doit être robuste à la tornade de niveau Noyau Dur (niveau EF3 sur l'échelle de Fujita pour la centrale de Dampierre-en-Burly). Ceci implique la protection des Structures, Systèmes et Composants Noyau Dur vis-à-vis des effets directs de la tornade Noyau Dur (ex : pression dynamique liée au vent, dépression susceptible de provoquer un endommagement des gaines de ventilation) ou indirects (projectiles) de la tornade.

La disposition proposée consiste à :

- Ajouter des protections physiques.
- Ou bien à renforcer les Structures, Systèmes et Composants (SSC) Noyau Dur vulnérables.

Les types de protections sont adaptés à chaque type de SSC. Les principaux types de protections sont mis en œuvre à l'extérieur des locaux et consistent en l'ajout de structures métalliques de protection (grilles renforcées, filets d'acier, charpente métallique, caillebotis, autres) devant les dispositifs Noyau Dur à protéger (portions de tuyauteries, de chemins de câbles, ou autres), notamment le réservoir du système de traitement et de refroidissement de l'eau des piscines (PTR) et le bâtiment combustible (BK).

Cette disposition est illustrée en Figure 20.

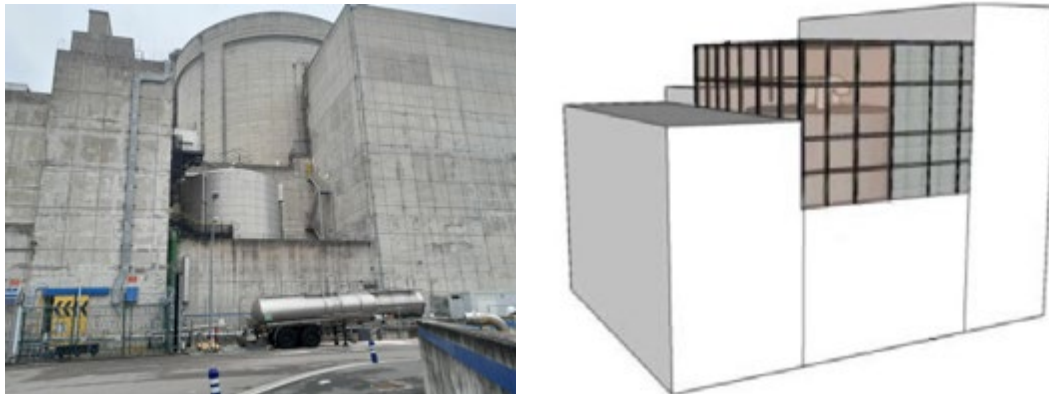


Figure 20. Protection contre la tornade « Noyau Dur » : photo d'illustration de l'installation actuelle et illustration de la disposition proposée, de type « grilles renforcées », autour de la bache PTR cylindrique.

INTITULÉ	Prises électriques 220V en salle de commande secourues par le DUS
Thème	Sûreté / Agressions, Accidents sans et avec fusion, Agressions, Piscine combustible
Typologie	Disposition matérielle
Applicabilité	Générique Palier

Objectif : Permettre l'alimentation électrique de divers appareils utiles en gestion de crise.

Éclairage technique : Le Diesel d'Ultime Secours (DUS) constitue désormais une source électrique additionnelle sur les sites EDF. La disposition a pour but de tirer profit du DUS pour permettre l'alimentation électrique en 220V de divers appareils utiles en gestion de crise (notamment : appareils de télécommunication, équipements de protection individuelle ou collective).

La disposition proposée consiste à créer de nouvelles prises électriques 220 V, secourues par le DUS, à proximité de la salle de commande du réacteur, avec l'installation de départs électriques, d'équipements de transformation électrique, de sous-distribution (répartition et protection électrique) et branchements requis (coffrets de prise).

INTITULÉ	Centre de Crise Local (CCL)
Thème	Sûreté / Agressions, Accidents sans et avec fusion, Piscine combustible
Typologie	Disposition matérielle
Applicabilité	Générique Palier

Objectif : Renforcer les moyens de gestion de crise pour permettre à l'exploitant de gérer dans la durée une crise importante (notamment une crise sur plusieurs réacteurs).

Éclairage technique : Dans le cadre du RP4 900, EDF propose le renforcement des moyens de crise par la construction sur chaque site d'un nouveau Centre de Crise Local (CCL) permettant à l'exploitant du site de gérer dans la durée une crise importante (notamment une gestion de crise sur plusieurs réacteurs). Ce bâtiment permet une accessibilité, une autonomie et une habitabilité adéquates en cas de crise. Il est dimensionné pour résister aux agressions externes retenues pour le Noyau Dur.

Le CCL protège ses occupants d'une ambiance radiologique extérieure, intérieure (liée à la contamination) et des risques chimiques. Il dispose :

- D'une protection passive et d'un dispositif de filtration réduisant la teneur en sources de contamination / irradiation, dimensionné au cas d'un accident de fusion totale du cœur sur un réacteur du site.
- D'une zone de décontamination permettant de ne pas dégrader les conditions dosimétriques intérieures au CCL, dans le cas où l'environnement externe serait particulièrement contaminé.
- D'une alimentation électrique autonome assurée par un groupe électrogène de secours et des batteries.
- D'une connexion d'alimentation du CCL depuis l'extérieur par la FARN.
- D'une retransmission automatique des informations nécessaires à la gestion de la crise, pour l'ensemble des réacteurs du site.

Sur le dernier point, des évolutions de l'architecture du réseau informatique des sites, ainsi que la mise en place d'une architecture de supervision informatisée, permettront la consultation des données du site par les équipiers de crise ainsi que l'installation des affichages associés.

Si la remontée automatique des informations venait à ne plus être assurée, la disposition prévoit d'autres moyens matériels et dispositions organisationnelles permettant de retransmettre les données nécessaires à la gestion de crise.

INTITULÉ	Réfrigération salle de commande à long terme
Thème	Sûreté / Agressions, accident sans et avec fusion, piscine combustible
Typologie	Disposition à l'étude
Applicabilité	Générique Palier

Objectif : Garantir la réfrigération de la salle de commande à long terme en situation Noyau Dur.

Éclairage technique : Des études sont menées vis-vis des conditions de température dans le bâtiment électrique et notamment en salle de commande à moyen et long terme, dans les situations Noyau Dur avec perte de la réfrigération normale (perte de la source froide) de longue durée.

Une disposition est étudiée afin de maîtriser la température dans les locaux sensibles et faciliter les conditions de conduite en salle de commande. La disposition envisagée consiste à ajouter un moyen de refroidissement à air de l'eau de réfrigération de la ventilation de locaux du bâtiment électrique.



Figure 21. Salle de commande d'un réacteur 900 MWe (Copyright EDF / DAMPIERRE / Romain BEAUMONT)

3.1.2.5.2. Autre disposition

La disposition qui suit est transverse à plusieurs objectifs de sûreté.

INTITULÉ	Accessibilité des intervenants en situation accidentelle pour des actions en local
Thème	Sûreté / Agressions, accidents avec et sans fusion
Typologie	Dispositions matérielles et dispositions à l'étude faisant suite aux études en réponse à la prescription [FOH-B] émise par l'ASN au vu des conclusions de la phase générique du RP4 900
Applicabilité	Générique Palier

Objectif : Vérifier la capacité effective des opérateurs à accéder aux locaux et à y réaliser les actions de conduite requises dans la démonstration de sûreté nucléaire en cas d'accident, d'accident avec fusion du cœur ou d'agression.

Éclairage technique : L'analyse d'accessibilité consiste à s'assurer que les situations considérées dans la démonstration de sûreté nucléaire ne conduisent pas à une évolution d'ambiance susceptible de compromettre la réalisation des actions à effectuer en local par les intervenants (actions nécessaires pour la gestion de ces situations accidentelles).

Faisant suite aux analyses, il s'avère que certaines vannes du système d'injection de sécurité (RIS) et du système de contrôle chimique et volumétrique (RCV) pourraient ne plus être accessibles pour être manœuvrées en local si besoin, du fait des conditions d'ambiance radiologique et thermique qui régneraient dans les locaux où elles sont situées.

L'objectif de la disposition proposée est de permettre la manœuvre de ces vannes depuis le bâtiment électrique. Ces vannes sont alimentées par des coffrets électriques sur lesquels on peut connecter des cellules d'autocontrôle (dispositifs déjà existants) pour manœuvrer les vannes à distance. Trois vannes sont concernées : une vanne sur le système de contrôle chimique et volumétrique (RCV), deux vannes sur le système d'injection de sécurité (RIS). Pour l'une de ces deux vannes, un adaptateur sera approvisionné pour pouvoir assurer le branchement de la cellule autocontrôle au coffret électrique. Le recueil de fiches d'actions en local sera mis à jour, pour indiquer que la manœuvre de ces vannes est à réaliser depuis le bâtiment électrique.

La disposition vise également à profiter de la création du Centre de Crise Local et de la disposition de la ventilation du bâtiment électrique pour améliorer la compacité et donc le confinement de l'îlot de survie (qui contient la salle de commande) en séparant la ventilation de locaux annexes éloignés de la salle de commande, notamment pour les réacteurs pairs.

Pour ces locaux, la disposition consiste à les isoler définitivement de la ventilation de l'îlot de survie et à les rattacher à un autre système de ventilation. La disposition consiste à modifier certaines portions de gaines de ventilation et les équipements associés.

Les études menées dans le cadre de la prescription [FOH-B] émise par l'ASNR, qui demande à EDF de vérifier la capacité effective des opérateurs à accéder aux locaux et à y réaliser les actions de conduite requises dans la démonstration de sûreté nucléaire en cas d'accident, d'accident avec fusion du cœur ou d'agression, confirment la suffisance des dispositions prévues.

3.2 Dispositions relatives au volet « inconvénients »

Ce volet du réexamen périodique est relatif à la maîtrise des inconvénients présentés par l'installation en fonctionnement normal du fait des prélèvements d'eau, des rejets, des déchets ainsi que, des nuisances qu'elle est susceptible d'engendrer (dispersion de micro-organismes pathogènes, bruits, vibrations, odeurs ou envol de poussières).

Conformément aux exigences réglementaires, le volet « inconvénients » du réexamen comprend :

- D'une part, un point sur la conformité de l'installation aux règles applicables, ainsi que le retour d'expérience de son fonctionnement sur la décennie écoulée.
- D'autre part, l'actualisation de l'appréciation des inconvénients que présente l'installation en fonctionnement normal sur la santé et l'environnement.

La pièce n°1 du dossier de l'enquête publique développe de façon plus précise le contenu du volet « inconvénients », notamment certaines dispositions déjà réalisées depuis le précédent réexamen.

EDF propose la disposition qui suit sur cette thématique.

INTITULÉ	Création d'une enceinte ventilée avec filtration iode autour de certains équipements du système de collecte des effluents de l'îlot nucléaire (RPE)
Thème	Inconvénients
Typologie	Disposition matérielle
Applicabilité	Générique Palier

Objectif : Limiter le risque de rejet d'iode dans l'environnement, en fonctionnement normal.

Éclairage technique : Les rejets gazeux en iode (produit de fission) sont susceptibles d'être présents dans certains locaux, suivant le niveau d'intégrité des gaines du combustible et des circuits.

Ces locaux qualifiés de « locaux à risque iode » doivent être pourvus au niveau de leur système de ventilation de pièges à iode (dispositif de filtration), afin de limiter les rejets de l'installation dans l'environnement, en fonctionnement normal.

Dans le cadre du RP4 900, le risque de rejets en iode pour certains locaux non raccordés à la conception des réacteurs à une ventilation avec filtration iode, a été réévalué. Un nouveau local a été identifié dans le bâtiment des auxiliaires nucléaires.

La disposition proposée consiste, dans le local concerné, à installer une enceinte ventilée isolante autour des vannes et brides, organes pouvant fuir, du circuit de collecte des effluents de l'îlot nucléaire (RPE). Un piquage de raccordement est créé entre cette enceinte isolante et la gaine de ventilation la plus proche, connectée à la filtration iode.

Des illustrations présentant cette disposition sont présentées en Figure 22 et Figure 23.

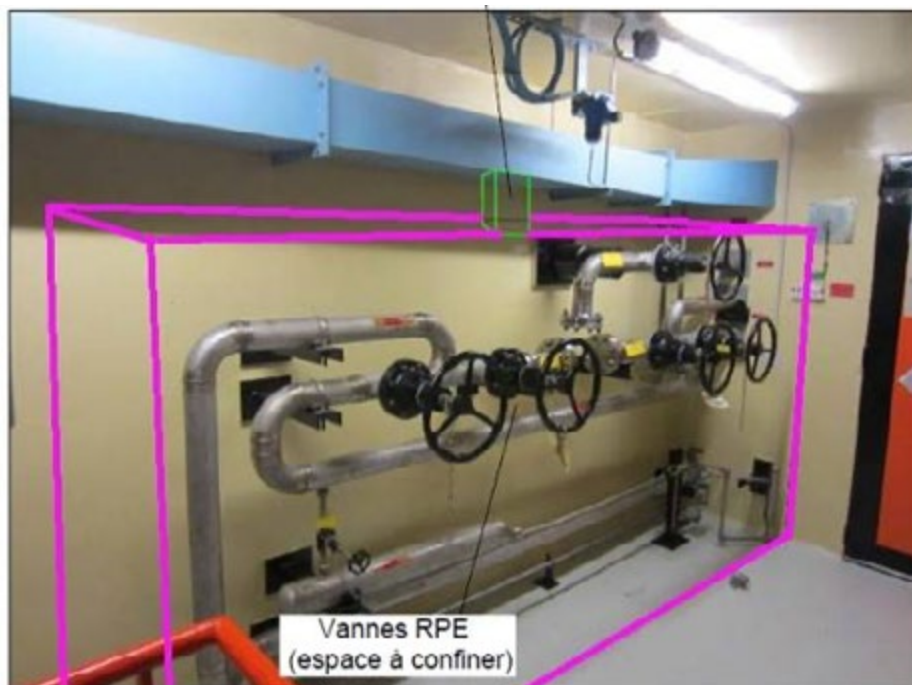


Figure 22. Création d'une enceinte ventilée raccordée à la filtration iode autour de certains équipements du système de collecte des effluents de l'îlot nucléaire (RPE) : photo du local et emplacement de la disposition.

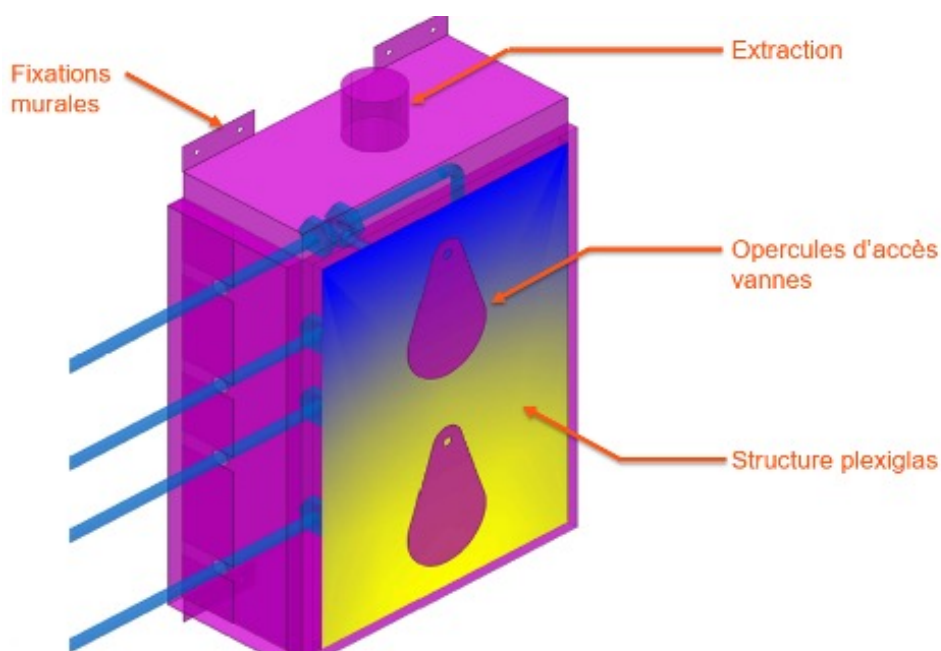


Figure 23. Création d'une enceinte ventilée raccordée à la filtration iode autour de certains équipements du système de collecte des effluents de l'îlot nucléaire (RPE) : illustration de la disposition.

3.3 Dispositions relatives au maintien dans le temps des installations

Pour le maintien dans le temps des installations, le programme industriel d'EDF consiste à :

- Démontrer l'aptitude des matériels non remplaçables à assurer leur fonction après 40 ans (cuve du réacteur et enceinte de confinement).
- Démontrer l'aptitude des matériels remplaçables à assurer leur fonction après 40 ans ou procéder soit à leur remplacement soit à leur rénovation.
- Démontrer le maintien de la qualification des matériels mécaniques et électriques concernés ou à procéder, le cas échéant, soit à leur remplacement soit à leur rénovation.

EDF propose les dispositions suivantes relatives au maintien dans le temps des installations.

INTITULÉ	Maintien de la qualification aux conditions accidentelles chaîne KRT haut flux gamma BR
Thème	Maintien de la qualification
Typologie	Disposition matérielle
Applicabilité	Générique Palier

Objectif : Garantir la qualification aux conditions accidentelles d'une chaîne de mesure de l'activité dans le bâtiment réacteur, au-delà de 40 ans de fonctionnement.

Éclairage technique : La chaîne de contrôle de l'activité « haut flux gamma » dans le bâtiment réacteur (chaîne appartenant au système de contrôle de la radioactivité du réacteur KRT) permet de mesurer le débit de dose gamma de l'air de l'enceinte réacteur dès le début d'un accident et de suivre son évolution. La disposition a pour but de garantir la qualification aux conditions accidentelles de cette chaîne, au-delà de 40 ans de fonctionnement.

La disposition proposée consiste à remplacer certains des composants dont le maintien de la qualification ne peut être démontré : coffret de mesure, coffret de raccordement ainsi que l'ictomètre⁸ numérique.

⁸ Un ictomètre est un appareil de mesure des rayonnements ionisants.

Annexe 1

Liste des dispositions proposées par l'exploitant

Cette annexe liste les dispositions proposées par l'exploitant et développées au §3.

Dispositions relatives au volet risques (§3.1)
Dispositions relatives à la conformité de l'installation (§3.1.1)
Traitement de l'événement anormal de fabrication des crayons MOX
Dispositions relatives aux accidents sans fusion du cœur (§3.1.2.1)
Augmentation de la pression des accumulateurs en eau borée du système d'injection de sécurité
Crayons MOX à pression de remplissage abaissée à 16 bar
Élargissement de la démonstration de sûreté nucléaire relative aux accidents
Limitation des mouvements de grappes de régulation du groupe « R »
Vérification de la limite de flambage des grilles d'un assemblage combustible
Élargissement des études du domaine complémentaire
Ajout d'un dispositif de prélèvement du fluide primaire en état d'arrêt en aval de l'échangeur CEPP (Circuit d'Étanchéité des Pompes Primaires)
Implantation d'un piquage sur la double enveloppe des circuits RIS et EAS

Dispositions relatives aux agressions (§3.1.2.2)

Élargissement de la démonstration de sûreté nucléaire relative aux agressions
Diminution des charges calorifiques
Asservissement de la vanne d'isolement du circuit hydrogène avec la détection incendie (risque de jet d'hydrogène enflammé)
Amélioration de la robustesse de l'installation vis-à-vis du risque incendie
Protection de la piscine d'entreposage du combustible vis-à-vis du risque incendie
Renforcement de la disponibilité du système d'évacuation de la puissance résiduelle de l'enceinte « Noyau Dur » (EAS-ND) et fiabilisation de la distribution électrique
Protection des locaux sensibles à l'indisponibilité des systèmes fixes d'aspersion en cas d'incendie
Prévention de l'entrée d'air dans le système de traitement des effluents gazeux hydrogénés
Mise en place d'une manchette de raccordement sur le système de stockage de gaz
Prévention du risque d'explosion dans les locaux batteries
Protection de tuyauteries sur l'îlot nucléaire, vis-à-vis de l'explosion
Analyses fonctionnelles de sûreté nucléaire vis-à-vis de l'explosion interne et prévention du risque dans le bâtiment réacteur
Protections additionnelles vis-à-vis de l'explosion interne
Perte totale des sources électriques en situations grands chauds avec une température élevée au-delà du dimensionnement
Traçage (cordon chauffant) de tuyauteries d'eau
Protection contre la tornade (grilles)
Protection contre la foudre

Dispositions relatives à la piscine d'entreposage du combustible « BK » (§3.1.2.3)

Écran de protection contre l'incendie entre les 2 pompes de refroidissement de la piscine BK
Études complémentaires pour la sûreté des piscines du bâtiment réacteur (BR) et du bâtiment combustible (BK)
Retour à un état sans ébullition de la piscine BK après un accident ou une agression

Dispositions relatives aux accidents avec fusion du cœur (§3.1.2.4)

Élargissement de la démonstration de sûreté nucléaire relative aux accidents avec fusion du cœur
Remplacement de matériels existants non qualifiés à l'accident avec fusion du cœur
Lignes fixes pour le traitement des eaux contaminées dans le bâtiment réacteur et modules mobiles de traitement des eaux contaminées
Mise en œuvre d'une ligne d'injection et d'un dispositif mobile de substitution au dispositif EAS-ND
Réinjection des effluents du bâtiment combustible dans le bâtiment réacteur
Mise en place d'une mesure de niveau d'eau dans les puisards du bâtiment réacteur
Secours électrique de la détection de percée de la cuve par le DUS et mise en place détection étalement corium dans le local d'instrumentation du cœur (RIC)
Épaississement du radier du bâtiment réacteur
Renforcement des murs entre le local d'instrumentation interne du cœur et la zone des puisards du bâtiment réacteur

Mise en place de paniers de tétraborate de disodium décahydraté dans les puisards du bâtiment réacteur
Renforcement de la tenue du dispositif d'éventage et de filtration de l'enceinte U5 au séisme de niveau SMS
Protection des composants de la chaîne de mesure « gamme large » de la pression de l'enceinte de confinement situés dans les principaux locaux électriques de la voie de sûreté B
Dispositions sûreté transverses à plusieurs objectifs de sûreté (§3.1.2.5)
Dispositions Noyau Dur (§3.1.2.5.1)
Conduite Noyau Dur
Contrôle-Commande Noyau Dur
Alimentation de Secours des Générateurs de vapeur Noyau Dur (ASG-ND) et appoint Noyau Dur aux piscines BR et BK
Pompe d'Injection aux Joints des Groupes MotoPompes Primaires « Noyau Dur » (PIJ-ND)
Information représentative de l'efficacité de la borication haute pression en situations Noyau Dur
Détection d'une situation de perte totale de la source froide (H1) robuste au séisme Noyau Dur
Arrêt automatique du réacteur et information d'un « séisme significatif », robustes au Noyau Dur
Robustesse aux cas de charge Noyau Dur (dont Séisme Noyau Dur)
Traçage RRB et remplacement de mesures de niveau de la bache PTR
Ajout d'une chaîne de mesure de niveau analogique de la piscine d'entreposage du combustible, robuste au Noyau Dur
Mesures de niveau Tout ou Rien en piscine BR
Exutoire vapeur en situation Noyau Dur
Appoint Noyau Dur par le haut de la piscine d'entreposage du combustible
Protections contre la tornade Noyau Dur
Prises électriques 220V en salle de commande secourues par le DUS
Centre de Crise Local (CCL)
Réfrigération salle de commande à long terme
Autre disposition (§3.1.2.5.2)
Accessibilité des intervenants en situation accidentelle pour des actions en local
Dispositions relatives au volet inconvénients (§3.2)
Création d'une enceinte ventilée avec filtration iode autour de certains équipements du système de collecte des effluents de l'îlot nucléaire (RPE)
Dispositions relatives à la poursuite du fonctionnement après 40 ans (§3.3)
Maintien de la qualification aux conditions accidentelles chaîne KRT haut flux gamma BR

Annexe 2

Vues d'ensemble



Cette annexe illustre les principaux bâtiments d'une centrale nucléaire, les principes de fonctionnement d'un réacteur nucléaire et les principaux systèmes.

CENTRALE NUCLÉAIRE 900 MW Principaux bâtiments, avec aéroréfrigérant

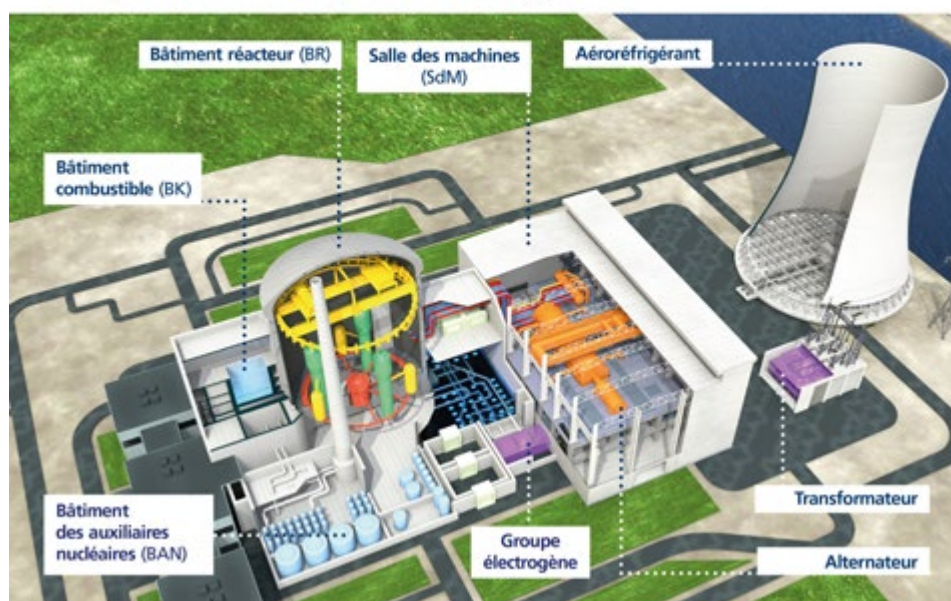


Figure 24. Implantation des principaux bâtiments sur une centrale nucléaire

LA CENTRALE NUCLÉAIRE Principe de fonctionnement, avec aéroréfrigérant

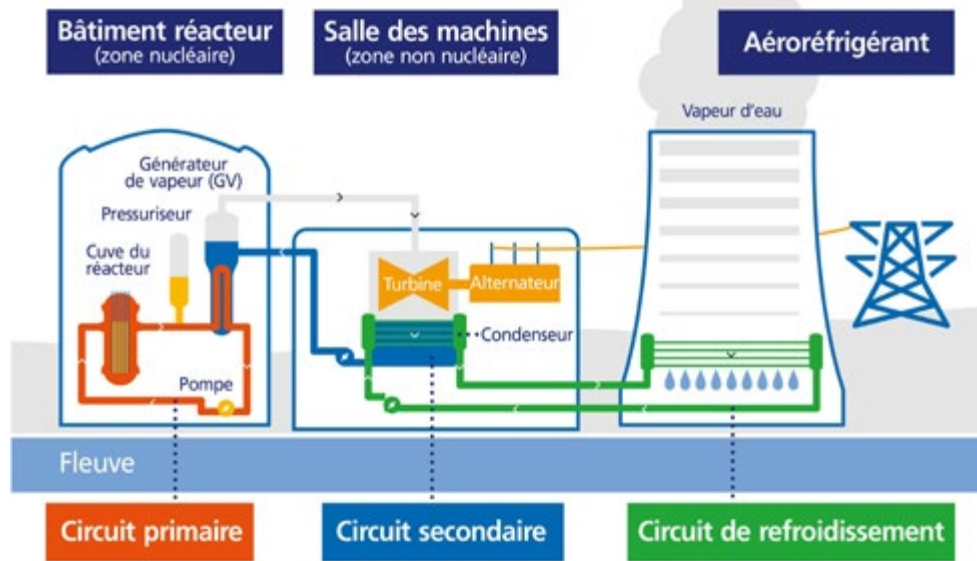


Figure 25. Principes de fonctionnement d'une centrale nucléaire

RÉACTEUR EN FONCTIONNEMENT NORMAL Principaux circuits annexes

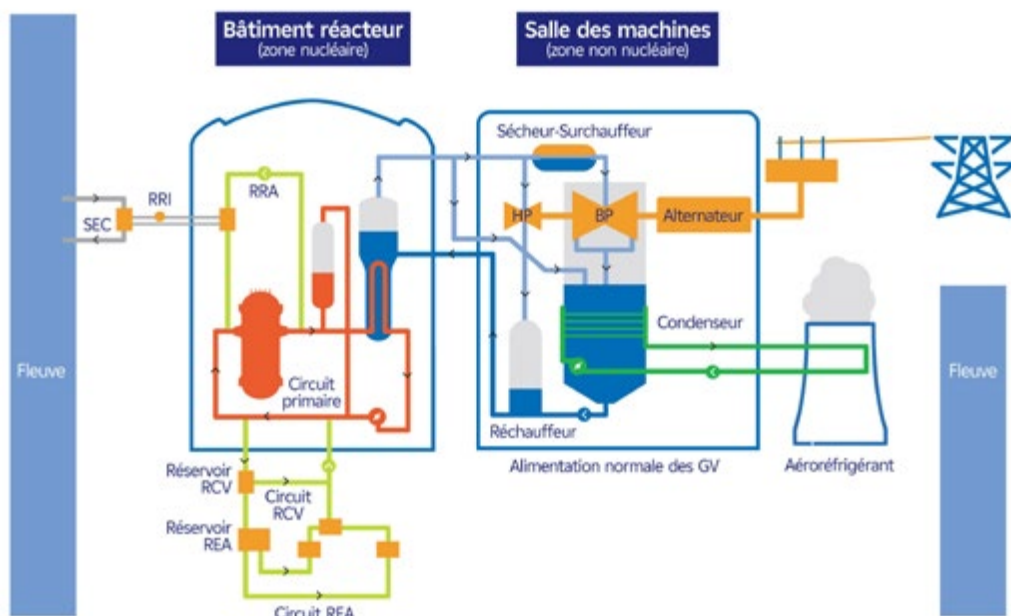


Figure 26. Réacteur en fonctionnement normal : principaux circuits

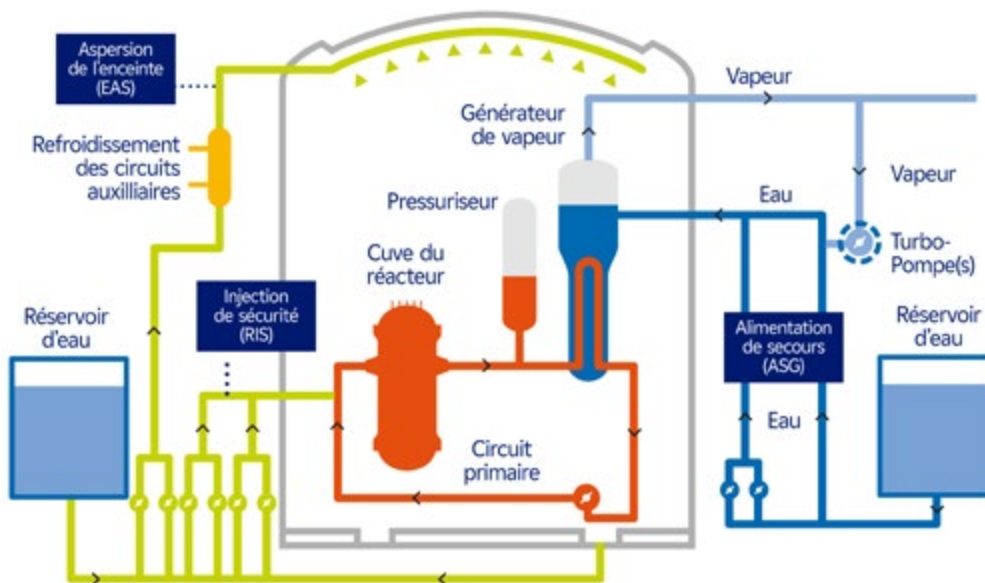


Figure 27. Systèmes de sauvegarde : 3 principaux circuits (ASG, RIS, EAS)



EDF SA
22-30, avenue de Wagram
75382 Paris cedex 08
Capital de 1868 467 354 euros
552 081 317 RCS Paris
www.edf.fr

EDF
Direction Production Nucléaire
CNPE de Dampierre-en-Burly
BP 18
45570 DAMPIERRE-EN-BURLY
<https://www.edf.fr/dampierre>