

Localisation

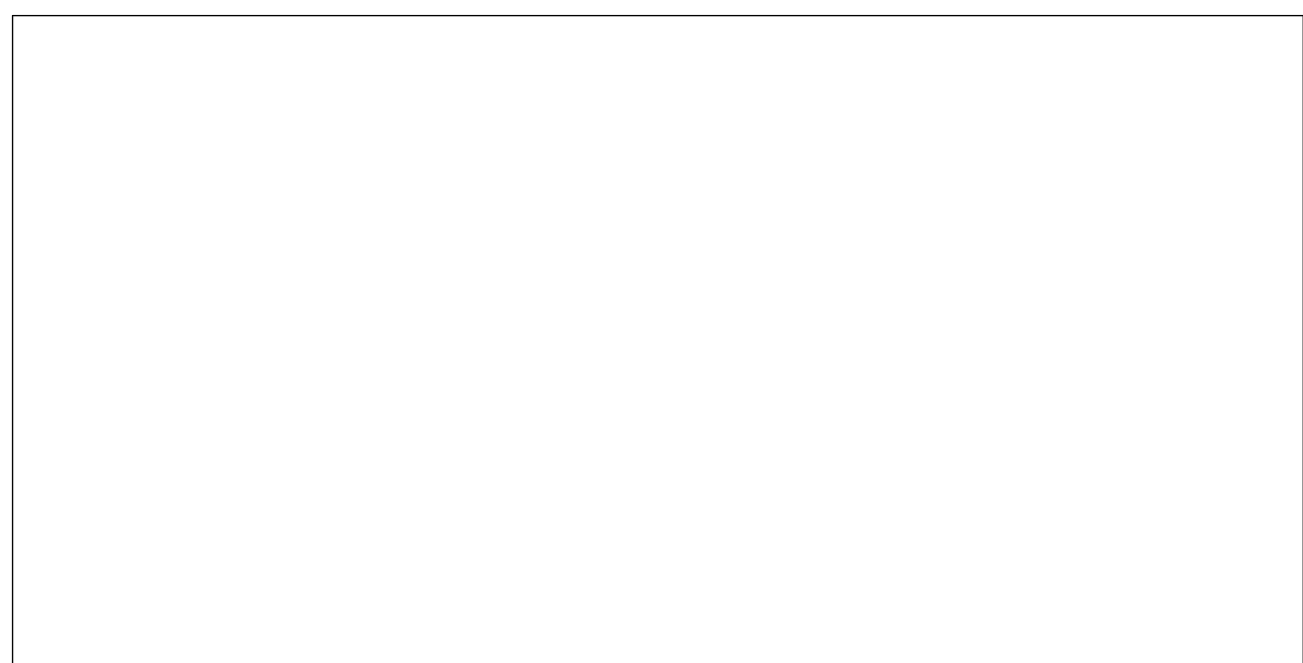
**Commune de
XERTIGNY**
DERRIÈRE L'ÉTANG
88220 XERTIGNY

Maître d'ouvrage

QAIR FRANCE
ZAC Cambacérès, 120 rue Maryam MIRZAKHANI,
34000 MONTPELIER

Nature de l'opération :

CONSTRUCTION D'UN CENTRALE AGRIVOLTAÏQUE



Ce document est la propriété de l'EURL EUDES ARCHITECTURE, il ne peut être reproduit ou diffusé sans l'autorisation de cette dernière
Le présent document ne constitue pas un document technique ayant valeur d'exécution, mais uniquement un document administratif.

N° :	Document :	N° Dossier :	Phase :
1	Esquisse de demande de permis de construire	24-023	PC
		Date : 10/12/2025	

54, rue Pasteur - 51 000 Châlons-en-Champagne
Email : contact@eudesarchitecture.com
Tél. 03 26 64 20 48

EUDES ARCHITECTURE

Urbanisme :

- PLU: zone A

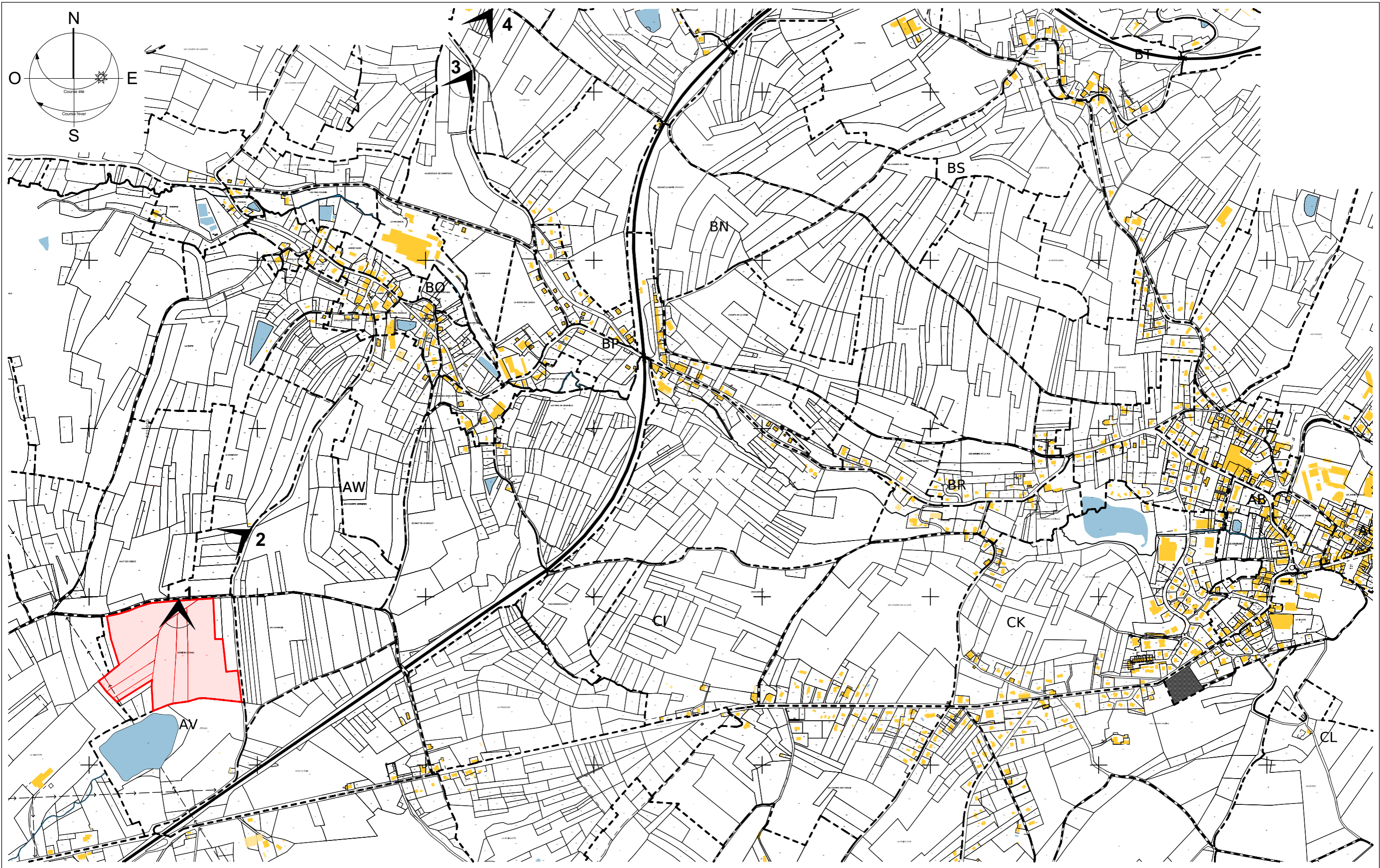
TERRAIN

- Section AV :

- Parcelle N°61
- Parcelle N°60
- Parcelle N°59
- Parcelle N°58
- Parcelle N°55
- Parcelle N°54
- Parcelle N°53

surface 32 600 m²
surface 9 800 m²
surface 15 500 m²
surface 22 300 m²
surface 8 700 m²
surface 4 400 m²
surface 2 100 m²

95 400 m²



Maître d'ouvrage
QAIR FRANCE
 ZAC Cambacérés, 120 rue Maryam MIRZAKHANI
 34000 MONTPELLIER
 Email : t.petitpas@qair.energy
 Tél. 06 59 50 71 20

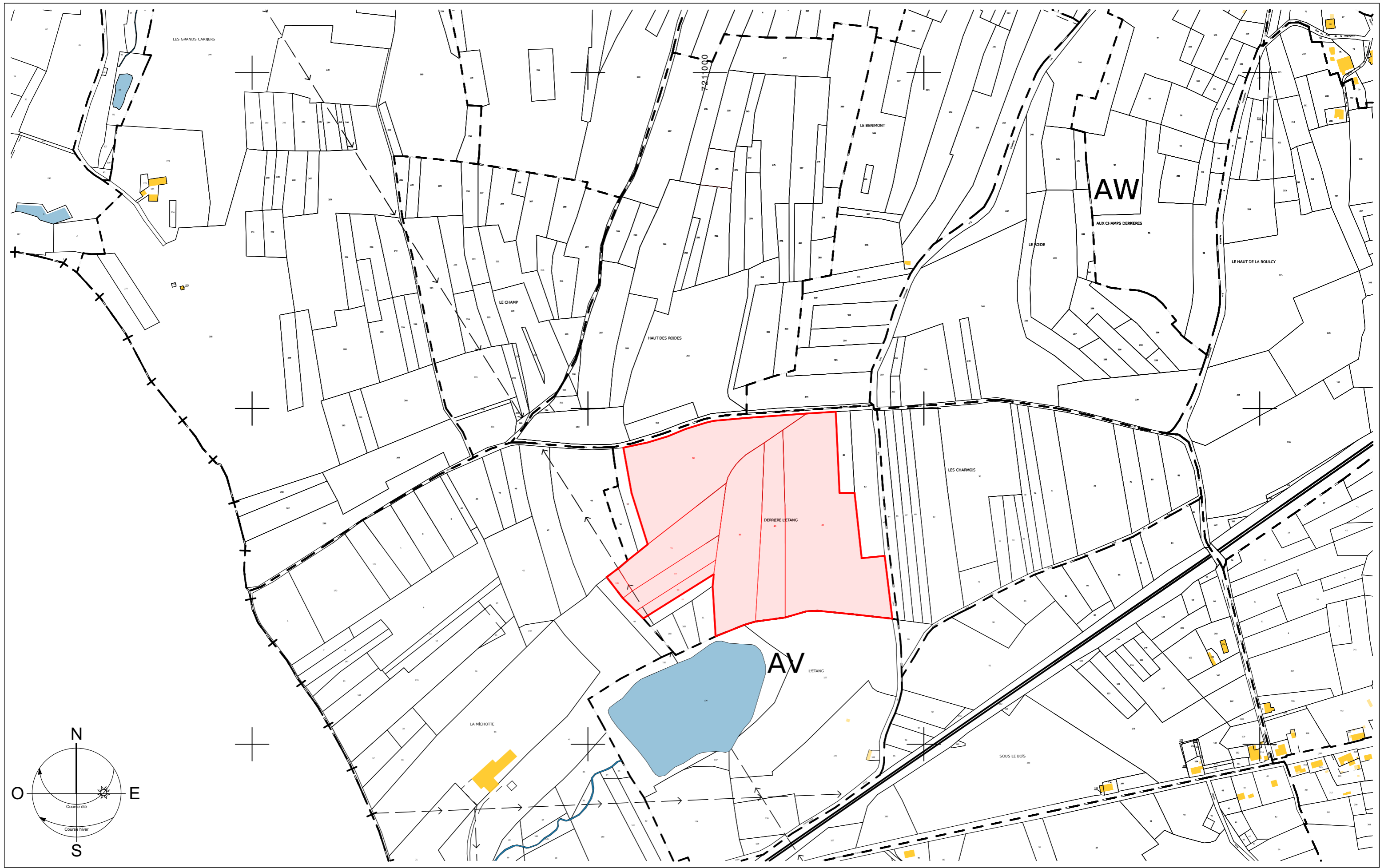
Projet
**CONSTRUCTION D'UN CENTRALE AGRIVOLTAÏQUE
 DERRIÈRE L'ÉTANG - 88220 XERTIGNY**

Architecte

EUDES ARCHITECTURE
 54, rue Pasteur - 51000 Châlons-en-Champagne
 Email : contact@eudesarchitecture.com
 Tél. 03 26 64 20 48

Ce document est la propriété de l'EUURL EUDES ARCHITECTURE, il ne peut être reproduit ou diffusé sans l'autorisation de cette dernière.

Plan : PC2 - PLAN DE SITUATION		N° : 01
N° Dossier : 24-023	Date : 10/12/2025	Echelle : 1:10000
Phase :		PC



Maître d'ouvrage
QAIR FRANCE
 ZAC Cambacérés, 120 rue Maryam MIRZAKHANI
 34000 MONTPELLIER
 Email : t.petitpas@qair.energy
 Tél. 06 59 50 71 20

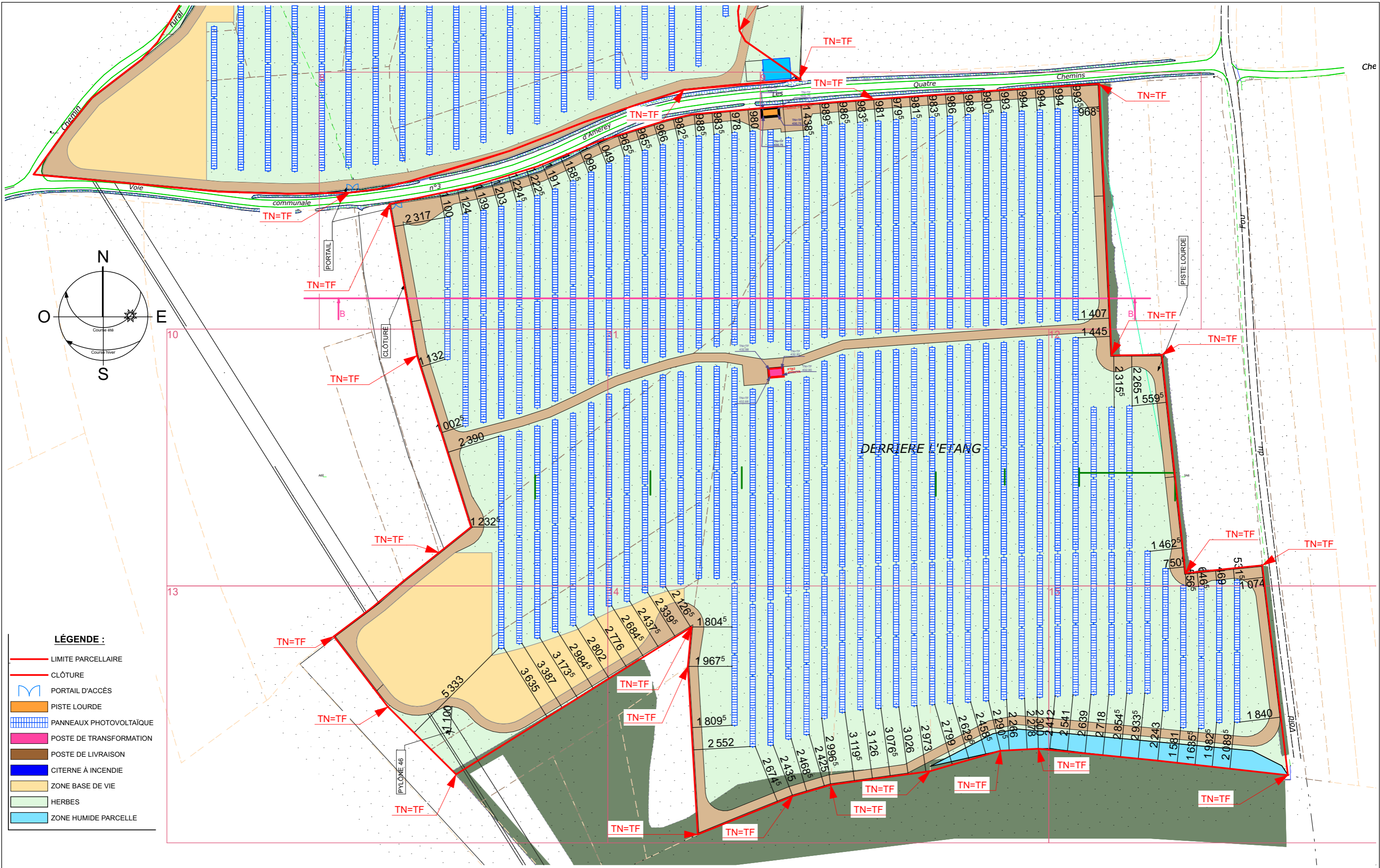
Projet
CONSTRUCTION D'UN CENTRALE AGRIVOLTAÏQUE
 DERRIÈRE L'ÉTANG - 88220 XERTIGNY

Architecte

EUDES ARCHITECTURE
 54, rue Pasteur - 51000 Châlons-en-Champagne
 Email : contact@eudesarchitecture.com
 Tél. 03 26 64 20 48

Ce document est la propriété de l'EUURL EUDES ARCHITECTURE, il ne peut être reproduit ou diffusé sans l'autorisation de cette dernière.

Plan : PC2 - PLAN DE SITUATION		N° : 02
N° Dossier : 24-023	Date : 10/12/2025	Echelle : 1:5000
Phase :		PC



Maître d'ouvrage
QAIR FRANCE
 ZAC Cambacérés, 120 rue Maryam MIRZAKHANI
 34000 MONTPELLIER
 Email : t.petitpas@qair.energy
 Tél. 06 59 50 71 20

Projet
CONSTRUCTION D'UN CENTRALE AGRIVOLTAÏQUE
 DERRIERE L'ÉTANG - 88220 XERTIGNY

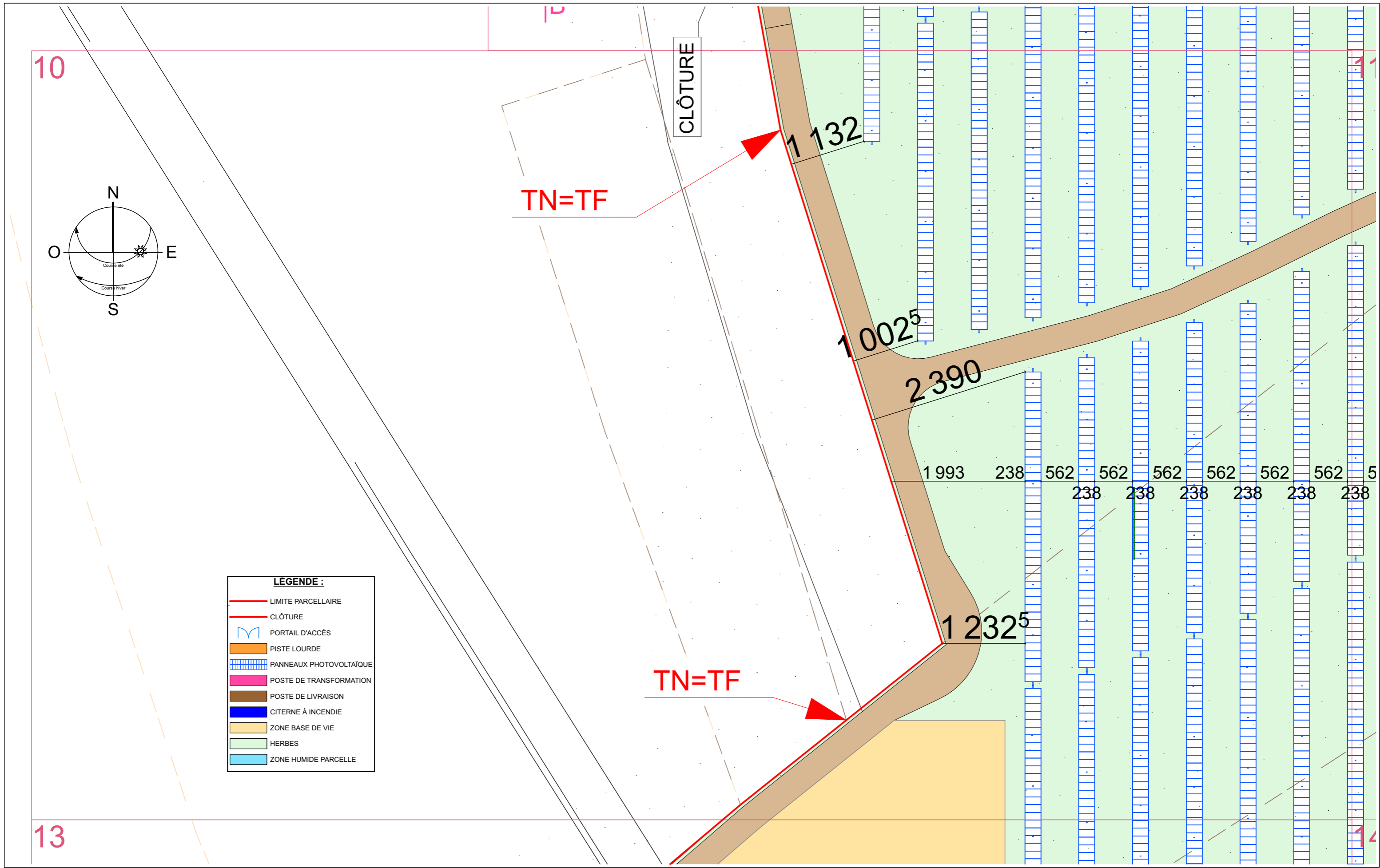
Architecte

EUDES ARCHITECTURE
 54, rue Pasteur - 51000 Châlons-en-Champagne
 Email : contact@eudesarchitecture.com
 Tél. 03 26 64 20 48

Ce document est la propriété de l'EUURL EUDES ARCHITECTURE, il ne peut être reproduit ou diffusé sans l'autorisation de cette dernière.

Plan : **PC2 - PLAN DE MASSE** N° : **03**

N° Dossier : 24-023 Date : 10/12/2025 Echelle : 1:1500 Phase : PC



Maître d'ouvrage
QAIR FRANCE
 ZAC Cambacérés, 120 rue Maryam MIRZAKHANI
 34000 MONTPELIER
 Email : t.petitpas@qair.energy
 Tél. 06 59 50 71 20

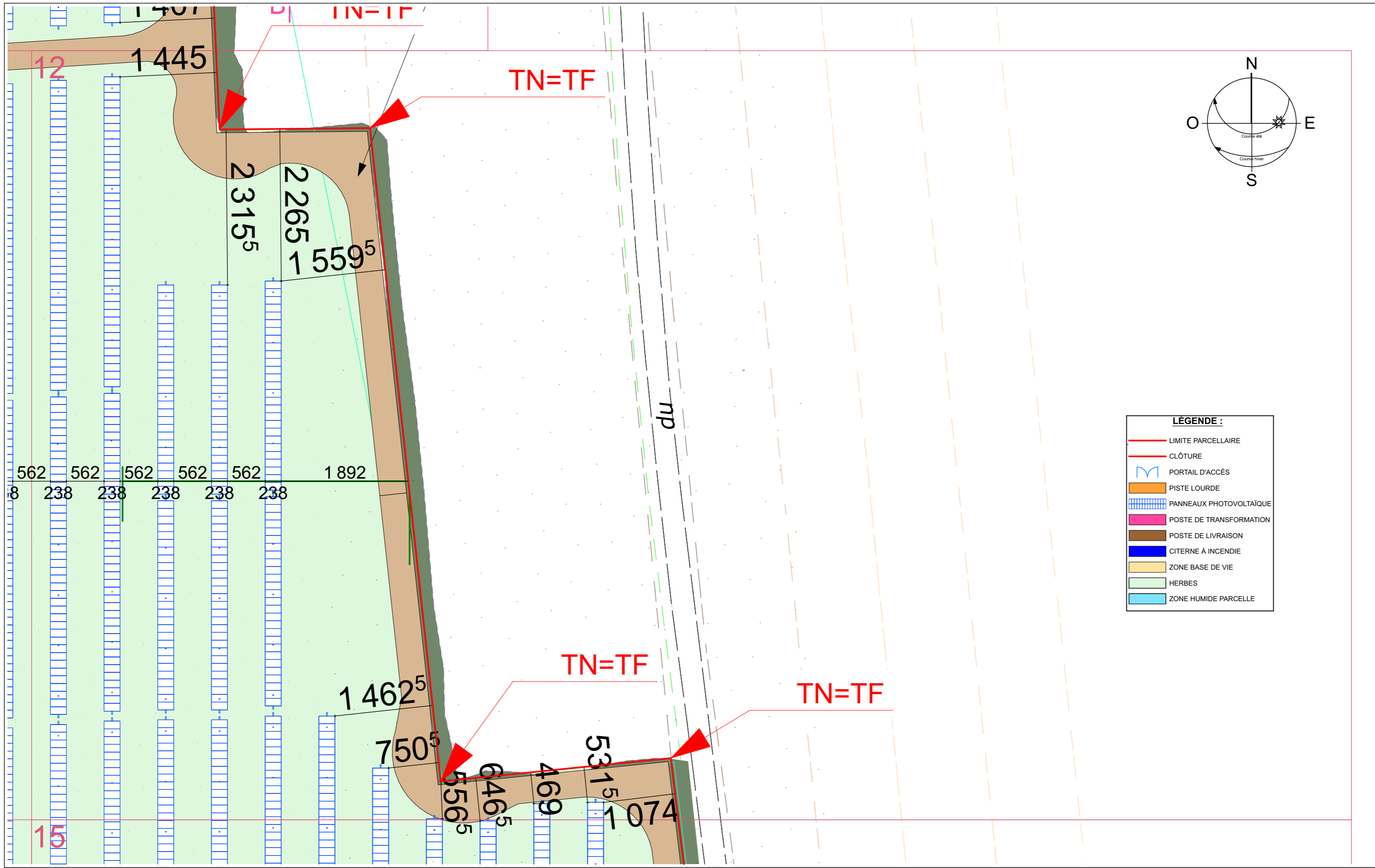
Projet
CONSTRUCTION D'UN CENTRALE AGRIVOLTAÏQUE
 DERRIÈRE L'ÉTANG - 88220 XERTIGNY

Architecte

EUDES ARCHITECTURE
 54, rue Pasteur - 51000 Châlons-en-Champagne
 Email : contact@eudesarchitecture.com
 Tél. 03 26 64 20 48

Ce document est la propriété de l'EUURL EUDES ARCHITECTURE, il ne peut être reproduit ou diffusé sans l'autorisation de cette dernière.

Plan : PC2 - PLAN DE MASSE ZOOM 10/15	N° : 06
N° Dossier : 24-023	Date : 10/12/2025
Echelle : 1:500	Phase : PC



- LÉGENDE :**
- LIMITE PARCELLAIRE
 - CLÔTURE
 - PORTAIL D'ACCÈS
 - PISTE LOURDE
 - PANNEAUX PHOTOVOLTAÏQUE
 - POSTE DE TRANSFORMATION
 - POSTE DE LIVRAISON
 - CITERNE À INCENDIE
 - ZONE BASE DE VIE
 - HERBES
 - ZONE HUMIDE PARCELLE

Maître d'ouvrage
QAIR FRANCE
 ZAC Cambacérés, 120 rue Maryam MIRZAKHANI
 34000 MONTPELLIER
 Email : t.petitpas@qair.energy
 Tél. 06 59 50 71 20

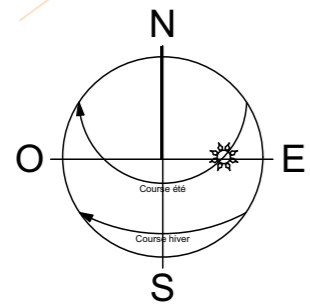
Projet
CONSTRUCTION D'UN CENTRALE AGRIVOLTAÏQUE
 DERRIÈRE L'ÉTANG - 88220 XERTIGNY

Architecte
EUDES ARCHITECTURE
 54, rue Pasteur - 51000 Châlons-en-Champagne
 Email : contact@eudesarchitecture.com
 Tél. 03 26 64 20 48

Ce document est la propriété de l'EUURL EUDES ARCHITECTURE, il ne peut être reproduit ou diffusé sans l'autorisation de cette dernière.	

Plan : PC2 - PLAN DE MASSE ZOOM 12/15		N° : 08
N° Dossier : 24-023	Date : 10/12/2025	Phase : PC
Echelle : 1:500		

13



- LÉGENDE :**
- LIMITE PARCELLAIRE
 - CLÔTURE
 - PORTAIL D'ACCÈS
 - PISTE LOURDE
 - PANNEAUX PHOTOVOLTAÏQUE
 - POSTE DE TRANSFORMATION
 - POSTE DE LIVRAISON
 - CITERNE À INCENDIE
 - ZONE BASE DE VIE
 - HERBES
 - ZONE HUMIDE PARCELLE

TN=TF

TN=TF

TN=TF

PYLÔNE 46

5 333

1 100

3 635

3 387

3 1735

2 9845

2 802

T

Maître d'ouvrage
QAIR FRANCE
 ZAC Cambacérés, 120 rue Maryam MIRZAKHANI
 34000 MONTPELLIER
 Email : t.petitpas@qair.energy
 Tél. 06 59 50 71 20

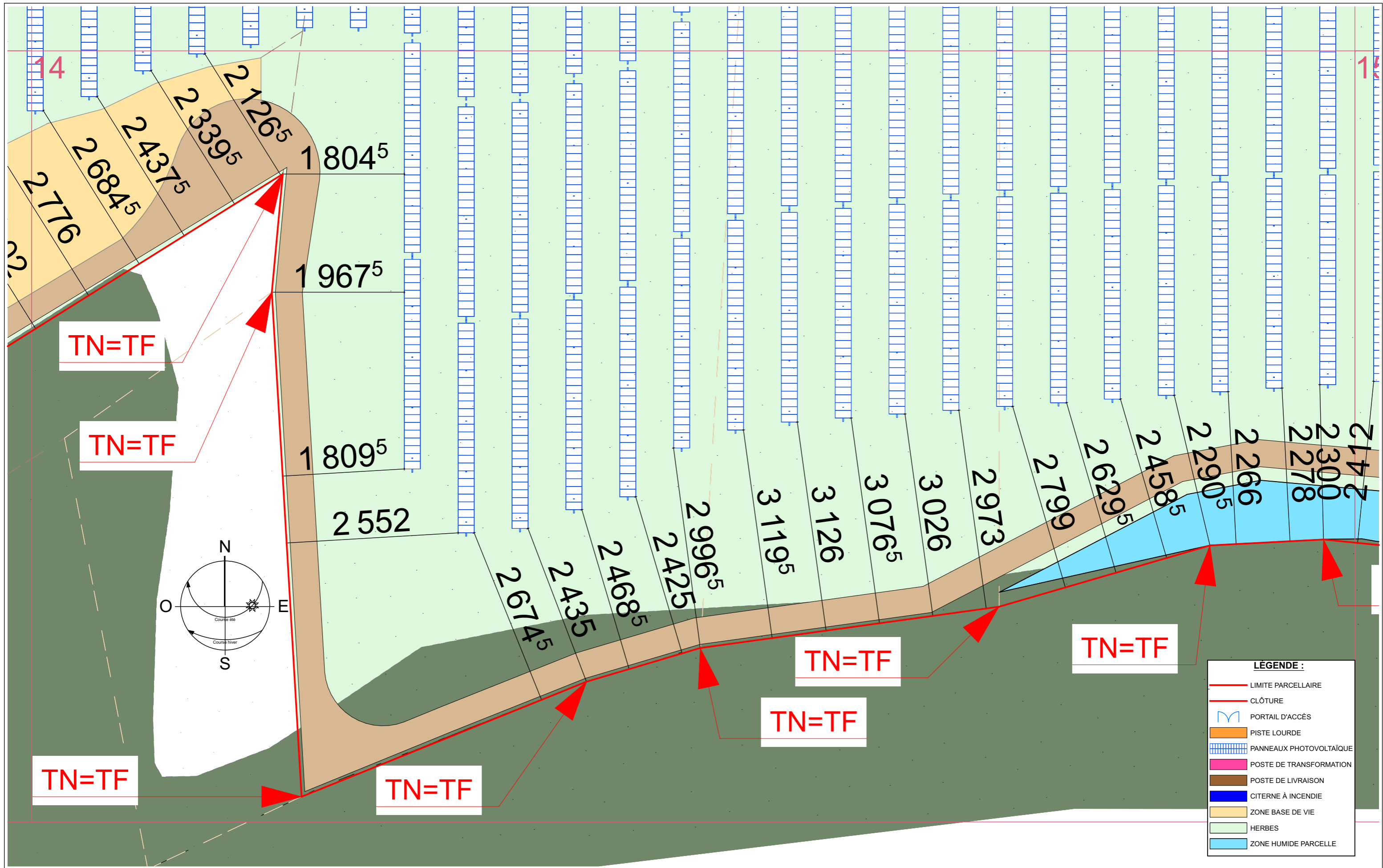
Projet
CONSTRUCTION D'UN CENTRALE AGRIVOLTAÏQUE
 DERRIÈRE L'ÉTANG - 88220 XERTIGNY

Architecte

EUDES ARCHITECTURE
 54, rue Pasteur - 51000 Châlons-en-Champagne
 Email : contact@eudesarchitecture.com
 Tél. 03 26 64 20 48

Ce document est la propriété de l'EUURL EUDES ARCHITECTURE, il ne peut être reproduit ou diffusé sans l'autorisation de cette dernière.

Plan : PC2 - PLAN DE MASSE ZOOM 13/15	N° : 09
N° Dossier : 24-023	Date : 10/12/2025
Echelle : 1:500	Phase : PC



Maître d'ouvrage
QAIR FRANCE
 ZAC Cambacérés, 120 rue Maryam MIRZAKHANI
 34000 MONTPELLIER
 Email : t.petitpas@qair.energy
 Tél. 06 59 50 71 20

Projet
CONSTRUCTION D'UN CENTRALE AGRIVOLTAÏQUE
 DERRIÈRE L'ÉTANG - 88220 XERTIGNY

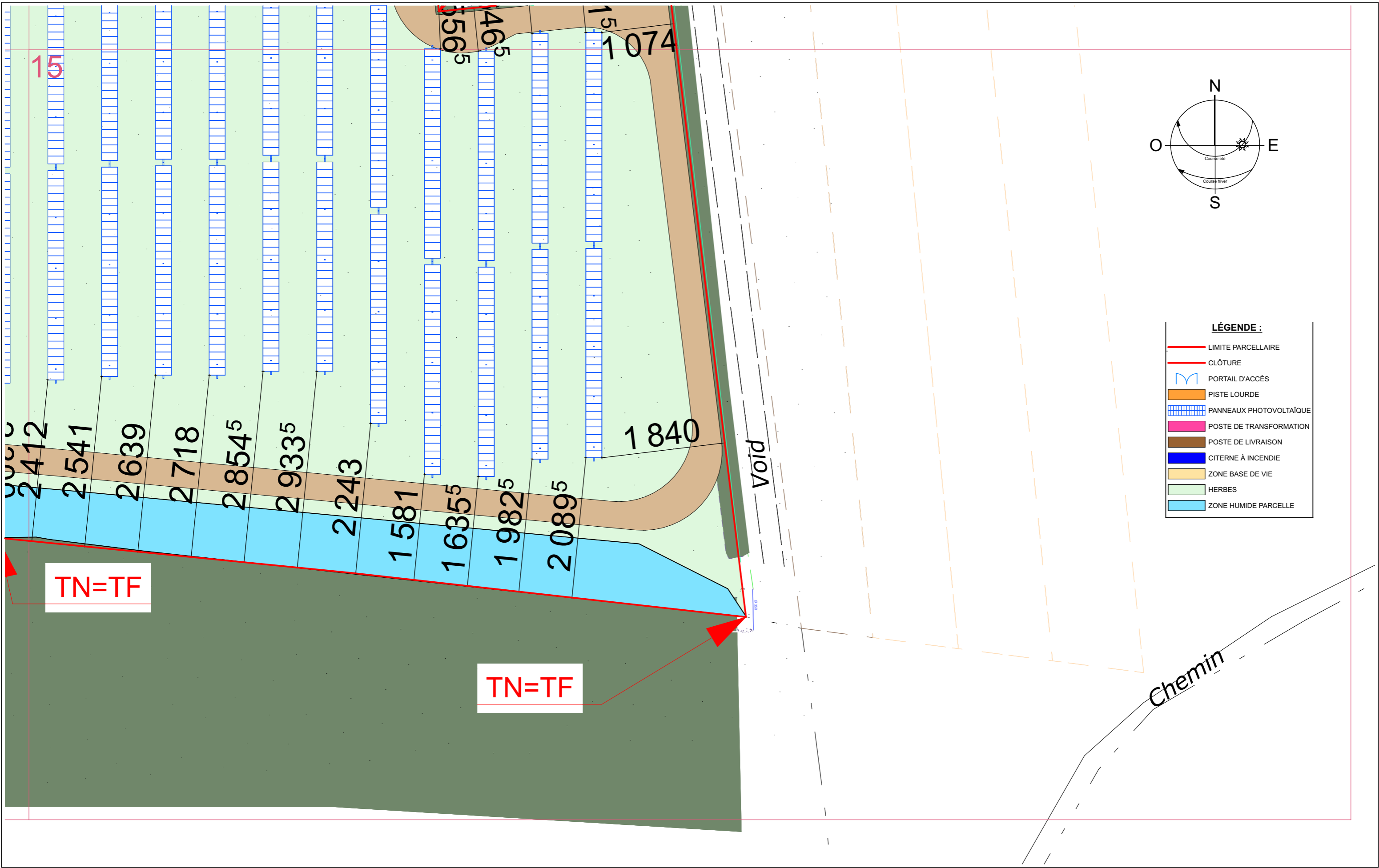
Architecte

EUDES ARCHITECTURE
 54, rue Pasteur - 51000 Châlons-en-Champagne
 Email : contact@eudesarchitecture.com
 Tél. 03 26 64 20 48

Ce document est la propriété de l'EUURL EUDES ARCHITECTURE, il ne peut être reproduit ou diffusé sans l'autorisation de cette dernière.

Plan : **PC2 - PLAN DE MASSE ZOOM 14/15** N° : **10**

N° Dossier : 24-023 Date : 10/12/2025 Echelle : 1:500 Phase : PC



Maître d'ouvrage
QAIR FRANCE
 ZAC Cambacérés, 120 rue Maryam MIRZAKHANI
 34000 MONTPELIER
 Email : t.petitpas@qair.energy
 Tél. 06 59 50 71 20

Projet
CONSTRUCTION D'UN CENTRALE AGRIVOLTAÏQUE
 DERRIÈRE L'ÉTANG - 88220 XERTIGNY

Architecte

EUDES ARCHITECTURE
 54, rue Pasteur - 51000 Châlons-en-Champagne
 Email : contact@eudesarchitecture.com
 Tél. 03 26 64 20 48

Ce document est la propriété de l'EUURL EUDES ARCHITECTURE, il ne peut être reproduit ou diffusé sans l'autorisation de cette dernière.

Plan : PC2 - PLAN DE MASSE ZOOM 15/15	N° : 11
N° Dossier : 24-023	Date : 10/12/2025
Echelle : 1:500	Phase : PC

PC4 - Notice décrivant le terrain et présentant le projet.

1) ÉTAT INITIAL DU TERRAIN ET DE SES BORDS :

a) Description géographique du site :

Le terrain du projet se situe au lieu-dit «la Michotte» dans la commune de Xertigny, dans le département des Vosges, dans la région Grand Est. Le projet s'étend sur 22 parcelles, adjacentes mais séparées en deux sous-ensembles par un chemin communal, pour une surface totale de 17,72 ha. Les parcelles cadastrales sur lesquelles le projet est implanté sont les suivantes :

- AW 315 (0,27 ha)
- AW 312 (0,35 ha)
- AW 311 (0,09 ha)
- AW 295 (0,24 ha)
- AW 294 (0,48 ha)
- AW 293 (0,30 ha)
- AW 292 (0,13 ha)
- AW 291 (1,09 ha)
- AW 288 (0,56 ha)
- AW 287 (1,07 ha)
- AW 286 (0,05 ha)
- AW 285 (0,05 ha)
- AW 284 (0,02 ha)
- AW 283 (0,72 ha)
- AW 282 (2,76 ha)
- AV 61 (3,26 ha)
- AV 60 (0,98 ha)
- AV 59 (1,55 ha)
- AV 58 (2,23 ha)
- AV 55 (0,87 ha)
- AV 54 (0,44 ha)
- AV 53 (0,21 ha)

b) Description par rapport à l'agglomération :

Le projet se situe au Nord immédiat de l'intersection entre la voie ferrée et la RD 434 en limite Ouest de la commune de Xertigny.

c) Description par rapport aux voies d'accès :

Le secteur est accessible depuis la RD 434 qui relie Epinal à Charmoille. A partir de cette route, on accède au terrain par la rue « Les quatre chemins » reliant le site du projet et le quartier d'Amerey.

D'après les données de comptage routier du département des Vosges, le trafic supporté par les routes aux abords de la ZIP est :

- Pour la RD 434 : 2359 véhicules par jours dont 82 poids lourds en 2023.

Aucune donnée n'est disponible pour la rue « les quatre chemins ».

Le réseau routier permet donc d'accéder facilement au terrain et présente un niveau de trafic relativement faible.

d) Description des constructions existantes :

Le terrain du projet est actuellement vierge de toute construction. Seuls des fossés sont présents en bordure de voirie à l'Est de la zone Sud de la ZIP.

e) Description de la végétation et des éléments paysagers existants :

Le terrain est actuellement composé de prairies à usage agricole (fauche pour élevage bovin). Une haie constituée d'arbres et d'arbustes longe la zone Sud de la ZIP à l'Est. Un boisement est présent au Sud de la ZIP.

2) PRÉSENTATION DU PROJET :

a) Quel aménagement est prévu pour le terrain ?

Sur le terrain, sera mis en œuvre une centrale agrivoltaïque de type ombrière bovine comprenant des structures photovoltaïques de type trackers fixées sur des pieux battus dans le sol. Cette technique assure la réversibilité de l'installation à la fin de l'exploitation de la centrale.

Deux types de pistes seront mises en place :

- Une piste lourde faisant tout le contour de la zone. Elle sera constituée de grave concassée.
- Une piste d'exploitation en terrain naturel qui sépare en deux chaque îlot et qui contourne la zone. Cette piste ne nécessitera pas de décaissement, elle sera formée uniquement d'une bande enherbée compactée.

Plusieurs ouvrages seront implantés au sein du site du projet :

- Un poste de transformation
- Un poste de livraison / poste de transformation du courant électrique.

Les boisements existants en périphérie seront conservés. Le terrain naturel d'assiette du projet sera conservé au plus près afin de limiter les terrassements et de se raccorder harmonieusement au terrain naturel. Le couvert végétal actuel sera conservé. Seules les implantations des postes seront imperméabilisées. Ainsi, aucune modification significative des écoulements de surface n'est envisagée car le terrain est plat. Les fossés existants en bordure de voirie seront préservés. Aucun ouvrage de drainage pluvial supplémentaire n'est envisagé. A noter que des plantations disparates d'arbustes d'essences locales seront installées le long de la voirie afin de couper l'effet régulier du grillage.

b) Comment sont prévus l'implantation, l'organisation, la composition et le volume des constructions nouvelles, notamment par rapport aux constructions ou paysages avoisinants ?

L'inter-rang sera d'environ 8 m pour la zone. Les structures seront mobiles et vont tracker la course du soleil d'Est en Ouest avec un angle d'inclinaison pouvant aller de +60 / -60. La configuration de la centrale a été pensée pour permettre de maintenir les activités agricoles actuelles, c'est-à-dire le pâturage bovin et la fauche, tout ça en imposant le moins de contraintes à l'exploitant agricole et en favorisant les synergies avec l'élevage. Les ombrières constitueront un abri pour les bovins, leur permettant de se protéger des intempéries et de bénéficier d'ombre lors des épisodes de forte chaleur. Le stress hydrique sur le terrain sera réduit et la pousse de l'herbe sera prolongée en fin d'été. Dans le cadre de l'aménagement du projet, l'espacement entre les rangées de panneaux a été adapté à la mécanisation lors des activités de fauche. Les postes de transformations et livraison seront placés dans l'enceinte de la centrale agrivoltaïque, en périphérie ou en bordure des pistes pour faciliter l'accès lors des opérations de maintenance. La couleur des postes a été choisie pour faciliter leur intégration paysagère.

c) Comment sont traités les constructions, clôtures, végétation ou aménagements situés en limite de terrain ?

Une clôture grillagée de 2 m sera mise en œuvre sur le pourtour du terrain et 1 portail y seront créés pour accéder dans l'enceinte des parcelles. Le bois local a été privilégié pour la fabrication des poteaux de la clôture et des portails afin de s'intégrer au mieux dans le paysage. Toute la végétation existante sera préservée. En effet, l'implantation de la clôture s'effectuera de manière à observer un recul de 5 m par rapport aux boisements existants. De plus, des plantations d'arbustes supplémentaires seront mises en place le long du grillage afin de réduire les visibilités du projet par rapport à la piste cyclable.

Maître d'ouvrage	QAIR FRANCE ZAC Cambacérés, 120 rue Maryam MIRZAKHANI 34000 MONTPELLIER Email : t.petitpas@qair.energy Tél. 06 59 50 71 20
Projet	CONSTRUCTION D'UN CENTRALE AGRIVOLTAÏQUE DERRIÈRE L'ÉTANG - 88220 XERTIGNY

Architecte	 EUDES ARCHITECTURE 54, rue Pasteur - 51000 Châlons-en-Champagne Email : contact@eudesarchitecture.com Tél. 03 26 64 20 48
------------	--

Ce document est la propriété de l'EURL EUDES ARCHITECTURE, il ne peut être reproduit ou diffusé sans l'autorisation de cette dernière.		

Plan :	PC4 - NOTICE 1-2		N° :
			13
N° Dossier:	Date:	Echelle :	Phase:
24-023	10/12/2025		PC

PC4 - Notice décrivant le terrain et présentant le projet.

d) Quels sont les matériaux et les couleurs des constructions ?

a. Description des façades duposte detransformation préfabriqué

Le poste de transformation seront de type préfabriqué et auront une teinte (RAL 7006) brun taupe.

b. Description de la clôture

La clôture sera grillagée métallique de hauteur de 2 m avec des poteaux en bois. La circulation de la petite faune sera permise par la réalisation de passe faune : insectes, reptiles, amphibiens, micromammifères. Un portail en bois seront installés, également de 2 m de hauteur et 6 m de large. Ils seront positionnés dans les emplacements existants d'accès aux parcelles utilisés par l'exploitant agricole.

e) Comment sont traités les espaces libres, notamment les plantations ?

Afin delimitier la visibilité duprojet par rapportà la piste cyclable et auxsentiers de randonnées avoisinants, des plantations disparates d'arbustes seront réalisées le long de la clôture au niveau de la zone. Ces plantations seront limitées à 3 m en hauteur et présenteront un mélange d'essences locales. A noter que les espaces entre rangées de panneaux seront laissés enherbés et entretenus par pâturage et fauche conformément aux recommandations de la chambre d'agriculture et des naturalistes (maintien des activités agricoles actuelles).

f) Comment sont organisés et aménagés les accès au terrain, aux constructions et aux aires de stationnement ?

Les accès voitures etpiétons seferont parla voie communale n°3séparantlesdeux zones delaZIPetpar la rue « Les Quatre chemins ».

La circulation des véhicules dans la centrale se fera sur les pistes périphériques et les pistes légères nouvellement créées.

3) MOYENS DE DÉFENSE INCENDIE

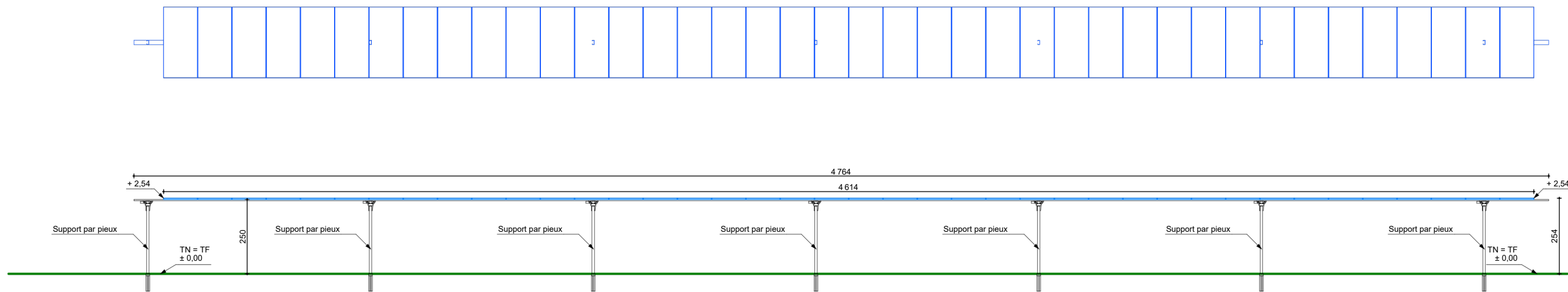
Les recommandations d'usages seront respectées et mises en œuvre : entretien des accès carrossables, mise à disposition d'un plan d'implantation, mise en place de signalisation et balisage... Les protections électriques mises en place au sein du projet respecteront la réglementation en vigueur permettant d'éviter tout risque d'incendie. Les pistes périphériques permettront aux services incendie de circuler dans l'enceinte du projet en cas de besoin. De plus, une citerne souple de 120 m³ sera installée sur le site et permettant de disposer d'une réserve d'eau à moins de 200 m de toute table. Des extincteurs seront également mis en place dans les locaux techniques.

Maître d'ouvrage	QAIR FRANCE ZAC Cambacérés, 120 rue Maryam MIRZAKHANI 34000 MONTPELIER Email : t.petitpas@qair.energy Tél. 06 59 50 71 20
Projet	CONSTRUCTION D'UN CENTRALE AGRIVOLTAÏQUE DERRIÈRE L'ÉTANG - 88220 XERTIGNY

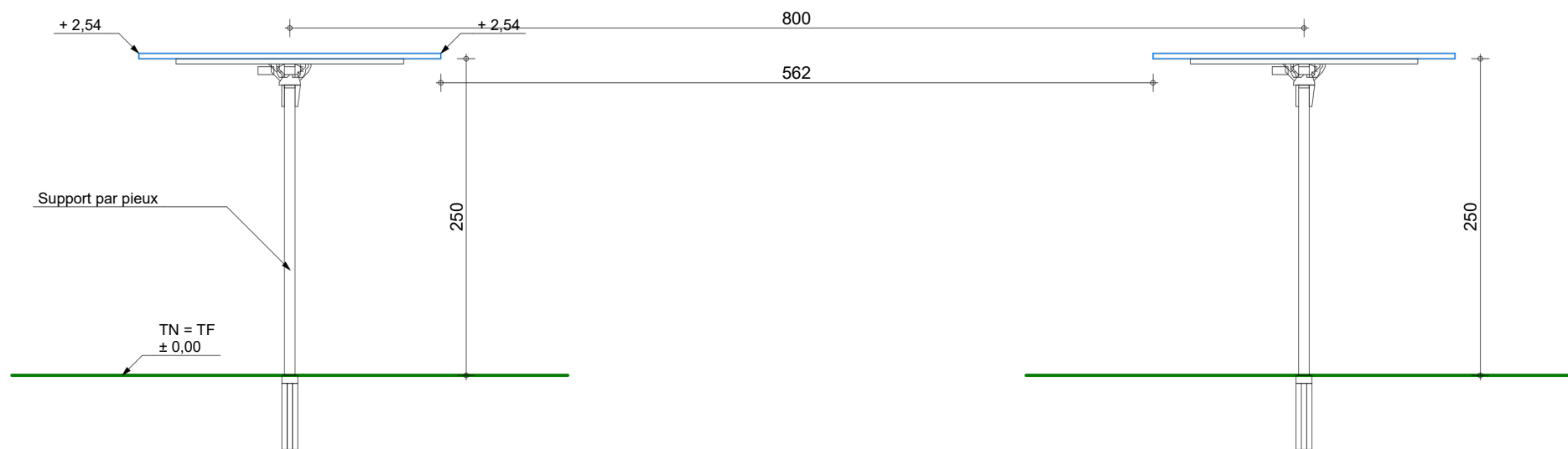
Architecte	 EUDES ARCHITECTURE 54, rue Pasteur - 51000 Châlons-en-Champagne Email : contact@eudesarchitecture.com Tél. 03 26 64 20 48
------------	--

Ce document est la propriété de l'EURL EUDES ARCHITECTURE, il ne peut être reproduit ou diffusé sans l'autorisation de cette dernière.		

Plan :		N° :	
PC4 - NOTICE 2-2		14	
N° Dossier:	Date:	Echelle :	Phase:
24-023	10/12/2025		PC



ECHELLE : 1/150



ECHELLE : 1/50

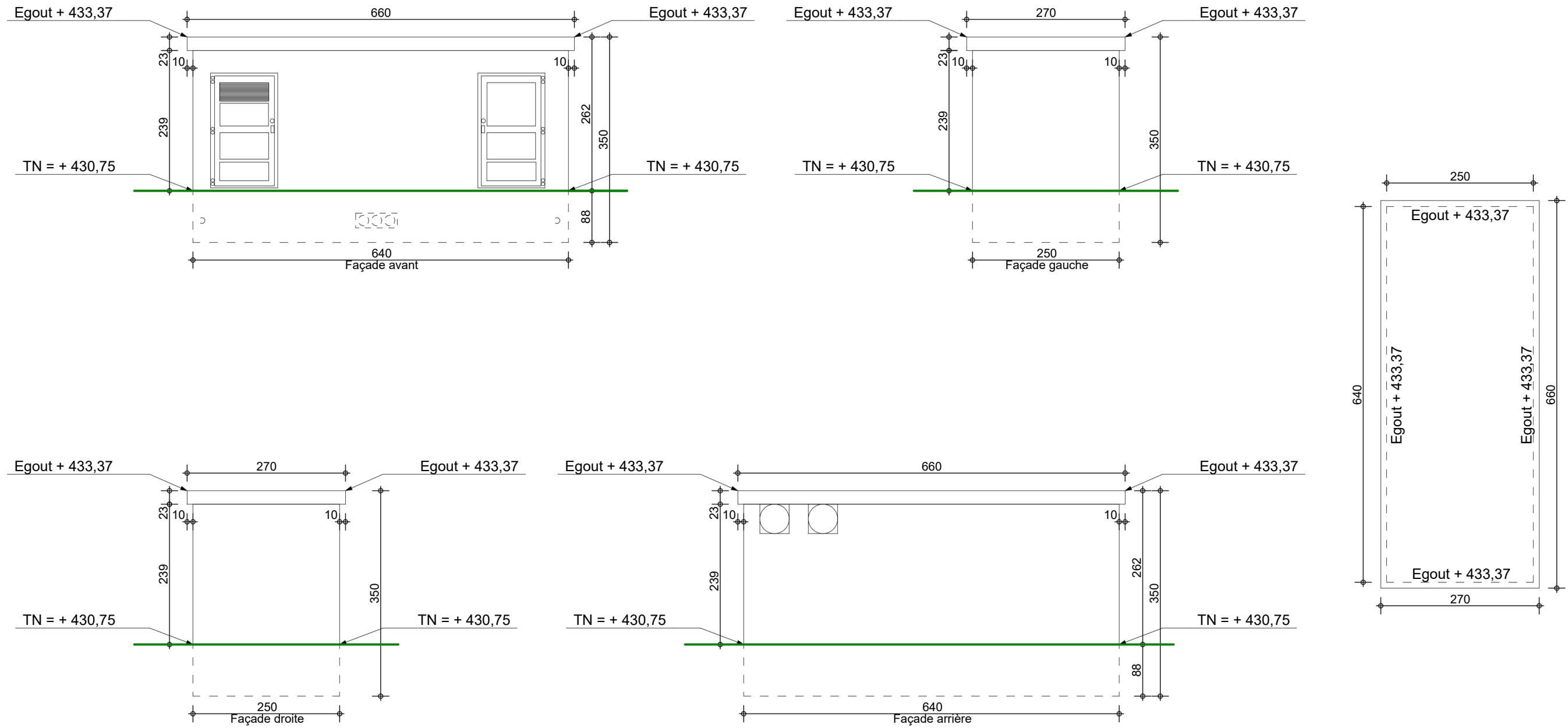
Maître d'ouvrage	QAIR FRANCE ZAC Cambacérés, 120 rue Maryam MIRZAKHANI 34000 MONTPELLIER Email : t.petitpas@qair.energy Tél. 06 59 50 71 20
Projet	CONSTRUCTION D'UN CENTRALE AGRIVOLTAÏQUE DERRIÈRE L'ÉTANG - 88220 XERTIGNY

Architecte	EUDES ARCHITECTURE 54, rue Pasteur - 51000 Châlons-en-Champagne Email : contact@eudesarchitecture.com Tél. 03 26 64 20 48
------------	---

Ce document est la propriété de l'EURL EUDES ARCHITECTURE, il ne peut être reproduit ou diffusé sans l'autorisation de cette dernière.	
--	--

Plan :	PC5 - ÉLÉVATIONS TABLES PHOTOVOLTAÏQUES ZONE SUD		N° :	15	
N° Dossier:	24-023	Date:	10/12/2025	Echelle:	1:50, 1:150
				Phase:	PC

POSTES DE LIVRAISON RAL 7006 brun taupe



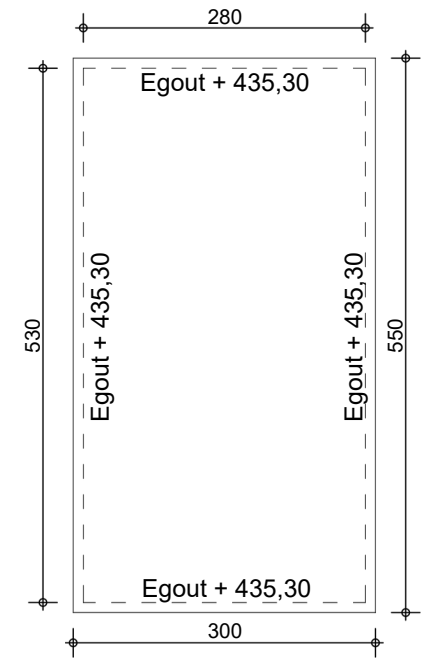
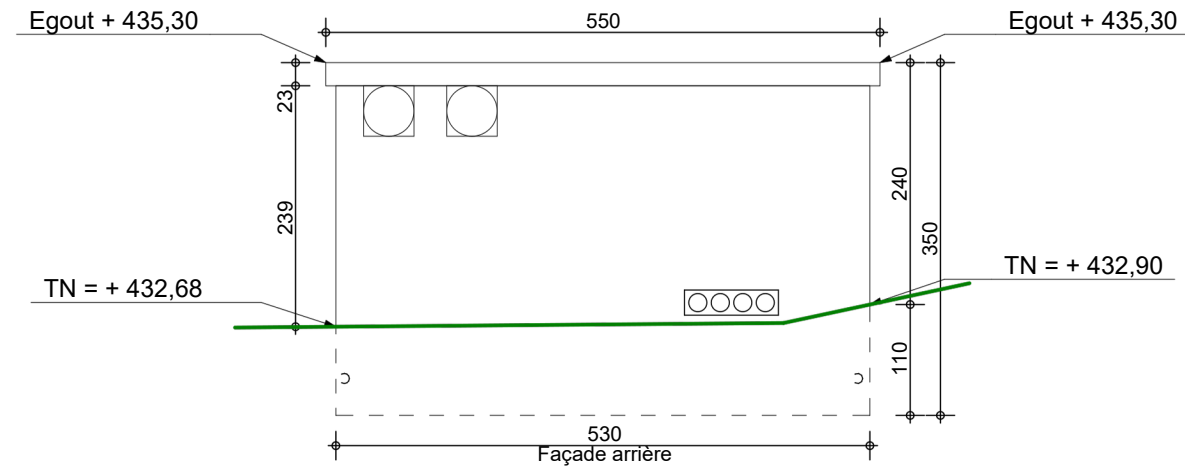
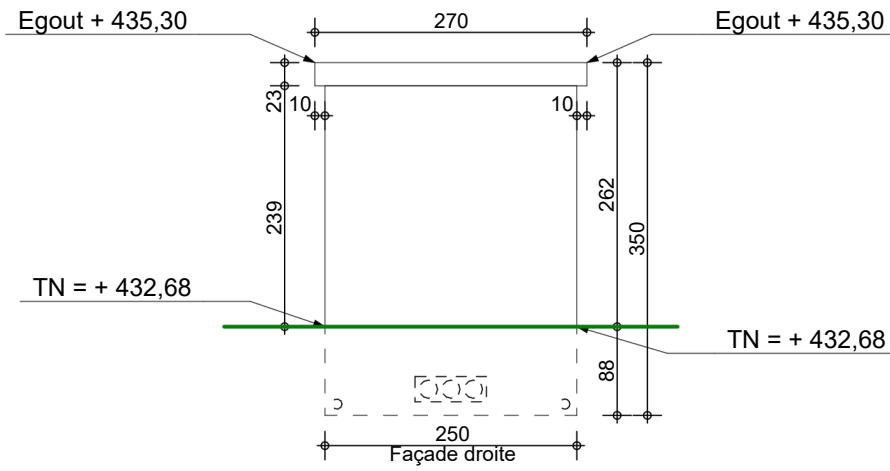
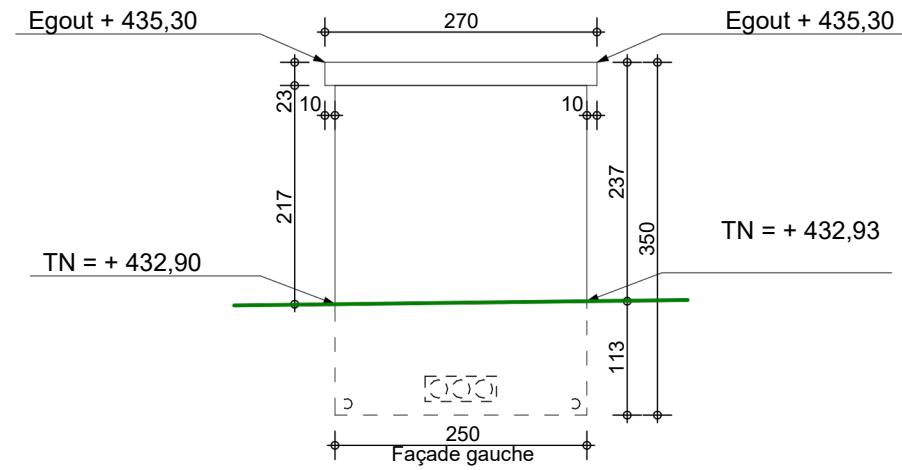
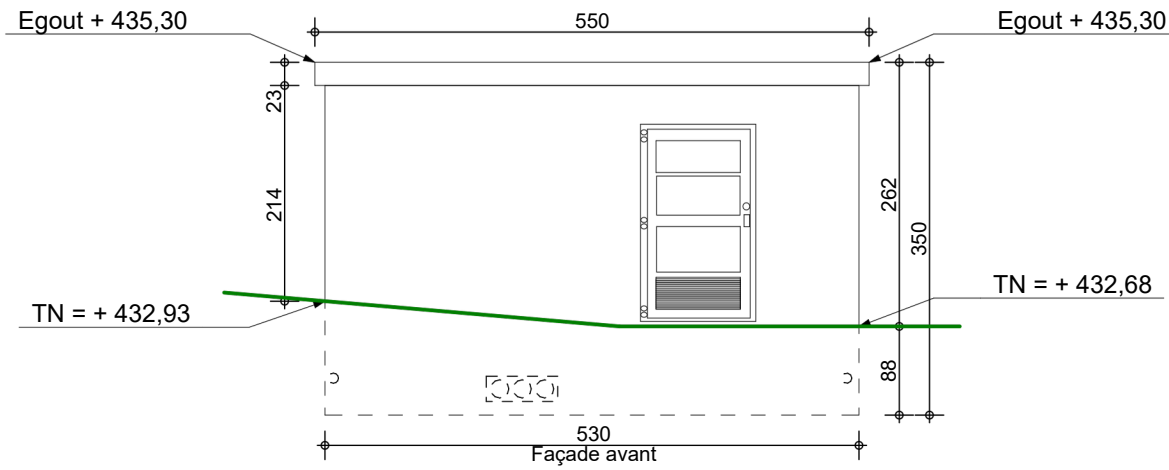
Maître d'ouvrage	QAIRFRANCE ZAC Cambacérés, 120 rue Maryam MIRZAKHANI 34000 MONTPELIER Email : t.petitpas@qair.energy Tél. 06 59 50 71 20
Projet	CONSTRUCTION D'UN CENTRALE AGRIVOLTAÏQUE DERRIÈRE L'ÉTANG - 88220 XERTIGNY

Architecte	EUDES ARCHITECTURE 54, rue Pasteur - 51000 Châlons-en-Champagne Email : contact@eudesarchitecture.com Tél. 03 26 64 20 48
------------	---

Ce document est la propriété de l'EUURL EUDES ARCHITECTURE, il ne peut être reproduit ou diffusé sans l'autorisation de cette dernière.	
---	--

Plan :	PC5 - POSTE DE LIVRAISON		N° :	16	
N° Dossier:	24-023	Date:	10/12/2025	Echelle :	1:75
			Phase:	PC	

POSTES DE TRANSFORMATION RAL 7006 brun taupe



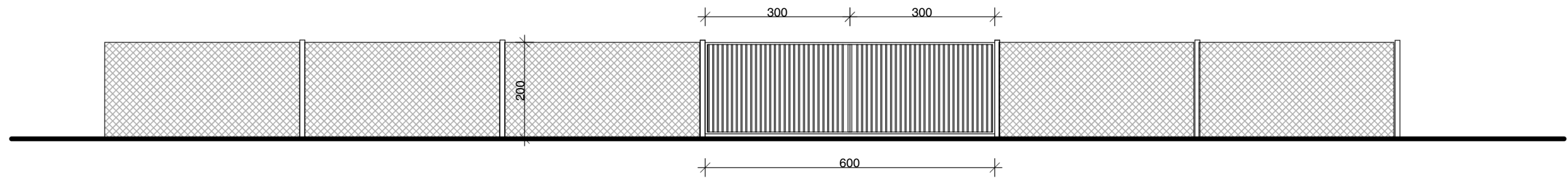
Maître d'ouvrage	QAIRFRANCE ZAC Cambacérés, 120 rue Maryam MIRZAKHANI 34000 MONTPELLIER Email : t.petitpas@qair.energy Tél. 06 59 50 71 20
Projet	CONSTRUCTION D'UN CENTRALE AGRIVOLTAÏQUE DERRIÈRE L'ÉTANG - 88220 XERTIGNY

Architecte	EUDES ARCHITECTURE 54, rue Pasteur - 51000 Châlons-en-Champagne Email : contact@eudesarchitecture.com Tél. 03 26 64 20 48
------------	---

Ce document est la propriété de l'EURL EUDES ARCHITECTURE, il ne peut être reproduit ou diffusé sans l'autorisation de cette dernière.	
--	--

Plan :	PC5 - POSTE DE TRANSFORMATION		N° :	17	
N° Dossier:	24-023	Date:	10/12/2025	Echelle :	1:75
				Phase:	PC

CLOTURE
 Modèle URSUS h=2 avec poteau bois
 PORTAIL
 Structure en métal avec habillage en bois



Exemple de clôture



Exemple de passe-faune



Exemple de portail

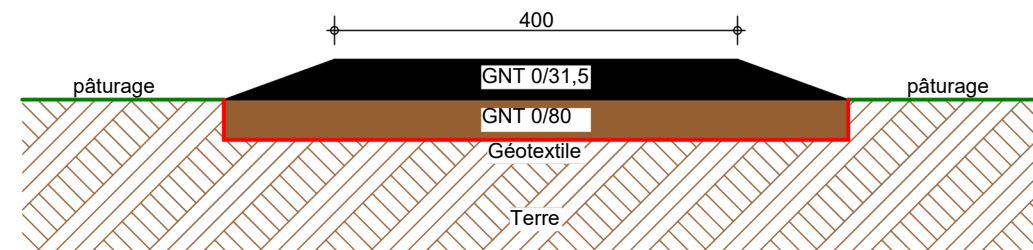
Maître d'ouvrage	QAIRFRANCE ZAC Cambacérés, 120 rue Maryam MIRZAKHANI 34000 MONTPELIER Email : t.petitpas@qair.energy Tél. 06 59 50 71 20
Projet	CONSTRUCTION D'UN CENTRALE AGRIVOLTAÏQUE DERRIÈRE L'ÉTANG - 88220 XERTIGNY

Architecte	EUDES ARCHITECTURE 54, rue Pasteur - 51000 Châlons-en-Champagne Email : contact@eudesarchitecture.com Tél. 03 26 64 20 48
------------	---

Ce document est la propriété de l'EUURL EUDES ARCHITECTURE, il ne peut être reproduit ou diffusé sans l'autorisation de cette dernière.	

Plan :	PC5 - CLÔTURE ET PORTAIL		N° :	18	
N° Dossier:	24-023	Date:	10/12/2025	Echelle :	
				Phase:	PC

La structure de la chaussée, en faisant une base « de gros » qui contribue à la portance de l'ouvrage (sa performance structurelle) et une finition en plus « fin » en couche de roulement (sa performance fonctionnelle). Typiquement du 0/80 et du 0/31,5, conformément au schéma suivant :



Pour des ordres d'idées (très hypothétiques...) :

- Si ton terrain de base est très mou, sensible à l'eau et/ou peu portant :
a=40cm et b=30cm.
- Si ton terrain est moyennement portant :
a=20cm et b=20cm
- Si ton terrain est très portant (type une garrigue naturellement très dure en surface) :
a=10cm et b=10cm.

Le principe de la structure en 2 épaisseurs (0/80 en dessous, 0/30 au dessus) et de la pose du géotextile permet au sol de rester perméable donc est envisagé sur des pistes légères et lourdes. Néanmoins, la piste ressortant au dessus du TN constitue un obstacle aux écoulements de surface, pour cela il peut être prévu l'aménagement de passages busés ou des fossés pour guider l'eau ponctuellement. C'est l'épaisseur des couches qui change selon l'objectif visé et le type de sol.

Maître d'ouvrage	QAIR FRANCE ZAC Cambacérés, 120 rue Maryam MIRZAKHANI 34000 MONTPELIER Email : t.petitpas@qair.energy Tél. 06 59 50 71 20
Projet	CONSTRUCTION D'UN CENTRALE AGRIVOLTAÏQUE DERRIÈRE L'ÉTANG - 88220 XERTIGNY

Architecte	EUDES ARCHITECTURE 54, rue Pasteur - 51000 Châlons-en-Champagne Email : contact@eudesarchitecture.com Tél. 03 26 64 20 48
------------	---

Ce document est la propriété de l'EURL EUDES ARCHITECTURE, il ne peut être reproduit ou diffusé sans l'autorisation de cette dernière.	
--	--

Plan :	PC5 - PISTE		N° :	19		
N° Dossier:	24-023	Date:	10/12/2025	Echelle :	Phase:	PC



Maître d'ouvrage	QAIR FRANCE ZAC Cambacérés, 120 rue Maryam MIRZAKHANI 34000 MONTPELIER Email : t.petitpas@qair.energy Tél. 06 59 50 71 20
Projet	CONSTRUCTION D'UN CENTRALE AGRIVOLTAÏQUE DERRIÈRE L'ÉTANG - 88220 XERTIGNY

Architecte	 EUDES ARCHITECTURE 54, rue Pasteur - 51000 Châlons-en-Champagne Email : contact@eudesarchitecture.com Tél. 03 26 64 20 48
------------	--

<small>Ce document est la propriété de l'EURL EUDES ARCHITECTURE, il ne peut être reproduit ou diffusé sans l'autorisation de cette dernière.</small>		

Plan :		PC5 - TRACE		N° :	20
N° Dossier:	Date:	Echelle :	Phase:		
24-023	10/12/2025		PC		



pdv 1 120° trackers 60° sans végétation



PDV 1 120 ° Trackes 60 ° avec végétation

Maître d'ouvrage	QAIRFRANCE ZAC Cambacérés, 120 rue Maryam MIRZAKHANI 34000 MONTPELIER Email : t.petitpas@qair.energy Tél. 06 59 50 71 20
Projet	CONSTRUCTION D'UN CENTRALE AGRIVOLTAÏQUE DERRIÈRE L'ÉTANG - 88220 XERTIGNY

Architecte	EUDES ARCHITECTURE 54, rue Pasteur - 51000 Châlons-en-Champagne Email : contact@eudesarchitecture.com Tél. 03 26 64 20 48
------------	---

Ce document est la propriété de l'EURL EUDES ARCHITECTURE, il ne peut être reproduit ou diffusé sans l'autorisation de cette dernière.	
--	--

Plan :	PC6 - INSERTION 1/2		N° :	21	
N° Dossier:	24-023	Date:	10/12/2025	Echelle :	Phase:
					PC



PDV 12OUEST_120°_phom trackers60° sans végété



PDV 12OUEST_120°_phom trackers60° avec végété

Maître d'ouvrage	QAIRFRANCE ZAC Cambacérés, 120 rue Maryam MIRZAKHANI 34000 MONTPELIER Email : t.petitpas@qair.energy Tél. 06 59 50 71 20
Projet	CONSTRUCTION D'UN CENTRALE AGRIVOLTAÏQUE DERRIÈRE L'ÉTANG - 88220 XERTIGNY

Architecte	EUDES ARCHITECTURE 54, rue Pasteur - 51000 Châlons-en-Champagne Email : contact@eudesarchitecture.com Tél. 03 26 64 20 48
------------	---

Ce document est la propriété de l'EUURL EUDES ARCHITECTURE, il ne peut être reproduit ou diffusé sans l'autorisation de cette dernière.	
---	--

Plan :	PC6 - INSERTION 2/2		N° :	22	
N° Dossier:	24-023	Date:	10/12/2025	Echelle :	1:1
				Phase:	PC

Projet



PDV 11_60°_phom trackers60° sans végété



PDV 5_60°_phom trackers60° sans végété

Maître d'ouvrage	QAIR FRANCE ZAC Cambacérés, 120 rue Maryam MIRZAKHANI 34000 MONTPELIER Email : t.petitpas@qair.energy Tél. 06 59 50 71 20
Projet	CONSTRUCTION D'UN CENTRALE AGRIVOLTAÏQUE DERRIÈRE L'ÉTANG - 88220 XERTIGNY

Architecte	EUDES ARCHITECTURE 54, rue Pasteur - 51000 Châlons-en-Champagne Email : contact@eudesarchitecture.com Tél. 03 26 64 20 48
------------	---

Ce document est la propriété de l'EUURL EUDES ARCHITECTURE, il ne peut être reproduit ou diffusé sans l'autorisation de cette dernière.	

Plan :	PC7 - VUE PHOTOGRAPHIQUE PROCHE		N° :	23	
N° Dossier:	24-023	Date:	10/12/2025	Echelle :	Phase:
					PC



Projet

PDV 8bis_60°_phom trackers60° sans végé



Projet (non visible)

PDV 9

Maître d'ouvrage	QAIR FRANCE ZAC Cambacérés, 120 rue Maryam MIRZAKHANI 34000 MONTPELIER Email : t.petitpas@qair.energy Tél. 06 59 50 71 20
Projet	CONSTRUCTION D'UN CENTRALE AGRIVOLTAÏQUE DERRIÈRE L'ÉTANG - 88220 XERTIGNY

Architecte	 EUDES ARCHITECTURE 54, rue Pasteur - 51000 Châlons-en-Champagne Email : contact@eudesarchitecture.com Tél. 03 26 64 20 48
------------	--

Ce document est la propriété de l'EURL EUDES ARCHITECTURE, il ne peut être reproduit ou diffusé sans l'autorisation de cette dernière.	

Plan :	PC8 - VUE PHOTOGRAPHIQUE LOINTAINE		N° :	24	
N° Dossier:	24-023	Date:	10/12/2025	Echelle :	1:1
				Phase:	PC