



Projet de réhabilitation du Pont Napoléon à Wimereux (62)

Ville de Wimereux
Mars 2025

Pré-diagnostic écologique

Version 2



Projet	Prédiagnostic écologique relatif au projet de réhabilitation du Pont Napoléon à Wimereux (62)	
Site concerné	Pont Napoléon à Wimereux	
Version/Indice	V2	
Date	25/11/2024	
Nom de fichier	PreDiagEco_WIMEREUX_PontNapoleon_BIOTOPE_20250324.doc x	
N° de contrat	2024870	
Client	Ville de Wimereux	
Interlocuteur	Philippe RICHET, <i>Responsable technique de la ville de Wimereux</i>	Mail : philippe.richet@mairie-wimereux.fr Téléphone : 06.16.57.20.07
Biotope, Responsable du projet	Chloé CLAVEL	Mail : cclavel@biotope.fr Téléphone : 07.64.84.22.44
Biotope, Rédactrice de l'étude	Lilou GHIATI	Mail : lghiati@biotope.fr Téléphone : 03.21.10.51.52
Biotope, Chargé d'études fauniste	Mickael DEHAYE	Mail : mdehaye@biotope.fr Téléphone : 06.15.58.58.81
Biotope, Chargé d'études Botaniste - Phytosociologue	Franck BEDOUEY	Mail : fbedouet@biotope.fr Téléphone : 07.57.76.10.44
Biotope, Contrôleur qualité Responsable de qualité	Iris PRUDHOMME	Mail : iprudhomme@biotope.fr Téléphone : 06.03.68.07.61

Table des matières

Table des matières	3
Index des cartes et tableau	3
1 Présentation de la mission	4
1.1 Contexte de l'étude	4
1.2 Présentation succincte du site et de la mission	4
1.3 Définition des zones d'étude	5
2 Eléments bibliographiques	8
3 Résultats de l'étude.....	10
3.1 Zonages du patrimoine naturel.....	10
3.2 Continuités écologiques	14
3.3 Repérage de terrain	15
4 Appréciation des enjeux écologiques du site et préconisations d'action	21
4.1 Les enjeux écologiques identifiés.....	21
4.2 Présentation des travaux.....	25
4.3 Propositions de plan d'action.....	28
5 Glossaire.....	31
6 Annexes 1 : Liste complète des espèces présentes dans la bibliographie.....	32
7 Annexe 2 : Liste complète des espèces observées lors des prospections.....	58

Index des cartes et tableau

Carte 1 : Localisation du site d'étude (à 50m de l'AEI)	6
Carte 2 : Localisation des aires d'études.....	7
Carte 3 : Zonages réglementaires du patrimoine naturel présents au sein de l'aire d'étude éloignée.....	12
Carte 4 : Zonages d'inventaire du patrimoine naturel à l'échelle de l'aire d'étude rapprochée .	13
Carte 5 : Autres zonages du patrimoine naturel présent au sein de l'air d'étude rapprochée...	14
Carte 6 : Continuités écologique du Schéma Régional des continuités écologiques et trame verte et bleue.....	15
Carte 7 : Cartographie des habitats présents dans l'aire d'étude rapprochée	17
Carte 8 : Appréciation des enjeux écologiques à l'échelle de l'aire d'étude rapprochée	22
Carte 9 : Localisation des mesures à mettre en place.....	30
Tableau 1 : Présentation des zonages du patrimoine naturel présents au sein de l'aire d'étude éloignée (à 2km de l'AEI)	11
Tableau 2 : Recommandations de mesures pour le projet de réhabilitation du pont Napoléon de Wimereux	28

1 Présentation de la mission

1.1 Contexte de l'étude

La Ville de Wimereux a pour projet la réhabilitation du pont Napoléon qui permet de franchir l'estuaire du Wimereux et complète l'ouvrage de la RD940 dans l'offre de liaison routière Sud-Nord au cœur de la commune.

Le pont est actuellement en état critique et nécessite une intervention urgente pour prévenir afin de prévenir d'un effondrement possible.

Les principaux objectifs du projet sont :

- Reconstruire à minima le tablier de l'ouvrage en assurant sa durabilité vis-à-vis des sollicitations et agressions auquel il est et sera soumis ;
- Vérifier la faisabilité et la pertinence de la conservation des appuis existants ;
- Intégrer davantage de place pour les modes de mobilité douces et les événements festifs ;
- Assurer une continuité entre les cheminements sur l'ouvrage et les nouveaux aménagements des quais.

Sur cette base, et à la suite des études préliminaires effectuées par INGETEC, la municipalité de Wimereux a retenu le scénario nécessitant la destruction intégrale de l'ouvrage comprenant les piles, le tablier et les culées. Les appuis existants ne seront également pas conservés.

1.2 Présentation succincte du site et de la mission

Le pont Napoléon se situe à l'embouchure du Wimereux, dans la commune du même nom, dans le Pas-de-Calais (62), en région Hauts-de-France.

La présente mission a pour objet de détecter les éléments évidents du milieu naturel à prendre en compte dans la définition du projet. Elle ne se substitue pas à une expertise écologique approfondie en période favorable.

Le présent pré-diagnostic a pour objet d'évaluer les enjeux écologiques présents sur le site et ainsi conseiller au mieux quant à la prise en compte de la biodiversité dans les aménagements du site. Il consiste en :

- 1) Un bilan de la bibliographie et des données publiques disponibles sur le site d'étude ;
- 2) Une mise en contexte des éléments du site vis-à-vis des espaces naturels et continuités écologiques en périphérie immédiate
- 3) Un repérage par un écologue confirmé des potentialités d'accueil pour la flore et les principaux groupes de faune protégés ou à enjeu de conservation ;
- 4) Une hiérarchisation des enjeux écologiques identifiés.
- 5) La définition d'un plan d'action à l'échelle du site

Des investigations de terrain ont eu lieu le 08/11/2024 et ont été menées par un expert fauniste et un expert botaniste - phytosociologue.

Une synthèse et des recommandations d'aide à la décision sont proposées en fin de document.

1.3 Définition des zones d'étude

Dans le cadre de la présente étude, et afin d'appréhender l'ensemble des enjeux écologiques du site, différentes aires d'étude ont été définies. Celles-ci sont présentées dans le tableau ci-dessous.

Tableau 1. Aires d'étude

Aires d'étude	Description des aires d'étude
Aire d'étude immédiate (940m²)	<p>Il s'agit de la zone de rénovation du pont Napoléon.</p> <p>Les investigations menées dans le cadre du pré-diagnostic ont concerné l'ensemble de l'aire d'étude immédiate. Les informations issues de la bibliographie ont également été prises en compte.</p>
Aire d'étude rapprochée (zone tampon de 50m)	<p>Il s'agit de l'aire d'influence du site, liée aux effets indirects que peut avoir l'activité du site sur la faune, la flore et les habitats naturels. Cette zone d'étude correspond à une « zone tampon » de 50 m autour de l'aire d'étude immédiate.</p> <p>Les prospections ont été effectuées sur l'ensemble de l'aire d'étude, à la suite desquelles une cartographie des habitats et des enjeux a été produite.</p>
Aire d'étude éloignée (zone tampon de 2km)	<p>L'aire d'étude éloignée permet de comprendre le fonctionnement écologique global du contexte dans lequel s'insère le site (zonages réglementaires du patrimoine naturel et continuités écologiques). Elle correspond à un tampon de 2 km autour de l'aire d'étude immédiate.</p>



Localisation du site d'étude

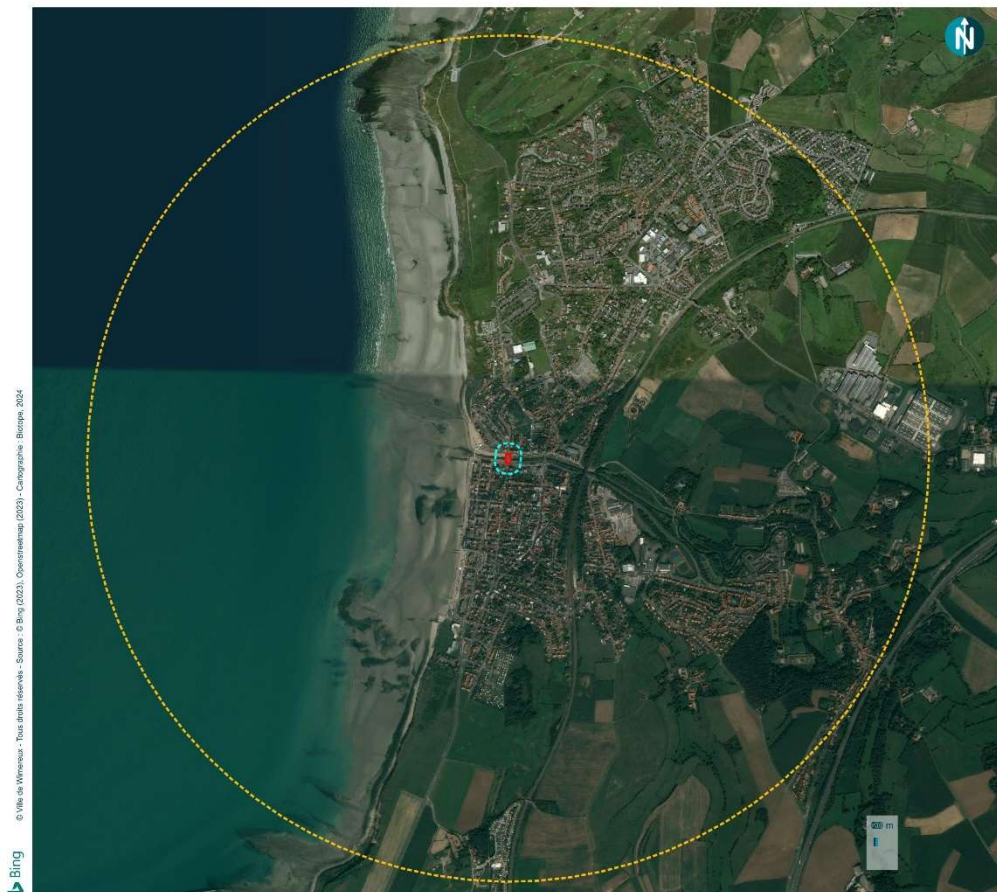
Prédiagnostic écologique - Pont Napoléon de
Wimereux (62)

Légende

-  Aire d'étude immédiate (AEI)
-  Aire d'étude rapprochée (à 50m de l'AEI)



Carte 1 : Localisation du site d'étude (à 50m de l'AEI)



Localisation des aires d'études

Prédiagnostic écologique - Pont Napoléon de Wimereux (62)

Légende

- Aire d'étude immédiate (AEI)
- Aire d'étude rapprochée (à 50m de l'AEI)
- Aire d'étude éloignée (à 2km de l'AEI)



Carte 2 : Localisation des aires d'études

2 Éléments bibliographiques

Nature des données consultées			
Base de données	Organisme gestionnaire	Groupes concernés	Date de consultation
Digital 2	Conservatoire Botanique National de Bailleul (CBNBL)	Plantes vasculaires	25/10/2024
Inventaire Nationale de Patrimoine Naturel (INPN)	INPN	Insectes, amphibiens, Reptiles, Oiseaux, Mammifères, Poissons	25/10/2024
Système d'Information Régional sur la Faune (SIRF)	Groupe Ornithologique et Naturaliste (GON)	Insectes, amphibiens, Reptiles, Oiseaux, Mammifères, Poissons	28/10/2024
Données bibliographiques documentaires			
Références		Groupes concernés	Date de consultation
CBNBI, GON, CEN NPDC, - 310007283, Dunes de la Slack, Pointe aux Oies, Pointe de la Rochette et estuaire du Wimereux. - INPN, SPN-MNHN Paris, 35P. https://inpn.mnhn.fr/zone/znieff/310007283.pdf		Tous	25/10/2024
DREAL Hauts-de-France, - Plan de gestion des Poissons Migrateurs 2022-2027, Bassin Artois Picardie, 87p, 2021		Poissons	18/11/2024

Bibliographie relative au site d'étude	
Flore	
359 espèces végétales (plantes vasculaires) sont citées sur la commune de Wimereux depuis 1990 dont : <ul style="list-style-type: none"> • 41 espèces patrimoniales et protégées en région ; • 122 espèces patrimoniales non protégées ; • 3 espèces exotique envahissantes potentielles ou avérées : <ul style="list-style-type: none"> • L'Elodée du Canada (<i>Elodea canadensis</i> Michx., 1803), espèce envahissante potentielle ; • Le Lyciet commun (<i>Lycium barbarum</i> L., 1753), espèce envahissante avérée ; • La Renouée du Japon (<i>Reynoutria japonica</i> Houtt., 1777) espèce envahissante avérée. 	
Faune*	
Insectes	80 espèces d'insectes : <ul style="list-style-type: none"> • Orthoptères (15) : Aucune espèce réglementée ou patrimoniale n'a été recensée sur la commune ; • Odonates (32) : <ul style="list-style-type: none"> • 2 espèces protégées : <ul style="list-style-type: none"> • L'Agrion de Mercure (Coenagrion mercuriale Charpentier, 1840) ; • La Leucorrhine à gros thorax (Leucorrhinia pectoralis Charpentier, 1825). • 6 espèces patrimoniales non protégées : <ul style="list-style-type: none"> • L'Aeschne printanière (Brachytron pratense O.F. Müller, 1764) ; • L'Agrion joli (Coenagrion pulchellum Vander Linden, 1825) ; • La Leste des bois (Lestes dryas Kirby, 1890) ;

	<ul style="list-style-type: none"> • La Leste fiancé (<i>Lestes sponsa</i> Hanseemann, 1823) ; • L'Orthétrum brun (<i>Orthetrum brunneum</i> Boyer de Fonscolombe, 1837) ; • Le Sympétrum méridional (<i>Sympetrum meridionale</i> Selys, 1841). • Papillons de jour (33) : <ul style="list-style-type: none"> • 7 espèces patrimoniales non protégées : <ul style="list-style-type: none"> • L'Hespérie de l'Alcée (<i>Carcharodus alceae</i> Esper, 1780) ; • L'Agreste (<i>Hipparchia semele</i> Linnaeus, 1758) ; • Le Petit Nacré (<i>Issoria lathonia</i> Linnaeus, 1758) ; • La Mégère (<i>Lasiommata megera</i> Linnaeus, 1767) ; • L'Echiquier commun (<i>Melanargia galathea</i> Linnaeus, 1758) ; • Le Damier du Plantain (<i>Melitaea cinxia</i> Linnaeus, 1758) ; • L'Hespérie de la Houque (<i>Thymelicus lineola</i> Ochsenheimer, 1808).
Amphibiens	<p>12 espèces ont été recensées sur la commune depuis 2014 dont :</p> <ul style="list-style-type: none"> • 6 espèces protégées et patrimoniales : <ul style="list-style-type: none"> • La Rainette verte (<i>Hyla arborea</i> Linnaeus, 1758) ; • L'Alyte accoucheur (<i>Alytes obstetricans</i> Laurenti, 1768) ; • Le Pélodyte ponctué (<i>Pelodytes punctatus</i> Daudin, 1803) ; • Le Triton crêté (<i>Triturus cristatus</i> Laurenti, 1768) ; • Le Crapaud calamite (<i>Epidalea calamita</i> Laurenti, 1768) ; • La Salamandre tachetée (<i>Salamandra salamandra</i> Linnaeus, 1758). • 6 espèces protégées et non patrimoniales : <ul style="list-style-type: none"> • Le Crapaud commun (<i>Bufo bufo</i> Linnaeus, 1758) ; • Le Triton ponctué (<i>Lissotriton vulgaris</i> Linnaeus, 1758) ; • Le Triton alpestre (<i>Ichthyosaura alpestris</i> Laurenti, 1768) ; • La Grenouille commune (<i>Pelophylax kl. esculentus</i> Linnaeus, 1758) ; • La Grenouille rousse (<i>Rana temporaria</i> Linnaeus, 1758) ; • Le Triton palmé (<i>Lissotriton helveticus</i> Razoumowsky, 1789).
Reptiles	<p>4 espèces de reptiles ont été recensées sur la commune depuis 2014, dont :</p> <ul style="list-style-type: none"> • 3 espèces protégées et non patrimoniales : <ul style="list-style-type: none"> • L'Orvet fragile (<i>Anguis fragilis</i> Linnaeus, 1758) ; • Le Lézard des murailles (<i>Podarcis muralis</i> Laurenti, 1768) ; • Le Lézard vivipare (<i>Zootoca vivipara</i> Lichtenstein, 1823). • 1 espèce patrimoniale non protégée : La Vipère péliade (<i>Vipera berus</i> Linnaeus, 1758).
Oiseaux	<p>235 espèces d'oiseaux ont été recensées sur la commune depuis 2014, dont :</p> <ul style="list-style-type: none"> • 137 sont protégées et non patrimoniales ; • 92 sont des espèces patrimoniales et protégées.
Mammifères (hors chiroptères)	<p>21 espèces des mammifères terrestres et marins sont présentes sur la commune, dont :</p> <ul style="list-style-type: none"> • 2 espèces de mammifères terrestres protégées : <ul style="list-style-type: none"> • Le Hérisson d'Europe (<i>Erinaceus europaeus</i> Linnaeus, 1758) ; • Le Marsouin commun (<i>Phocoena phocoena</i> Linnaeus, 1758) ; • 2 espèces de mammifères marins protégées : <ul style="list-style-type: none"> • La Musaraigne aquatique (<i>Neomys fodiens</i> Pennant, 1771) ; • Le Phoque gris (<i>Halichoerus grypus</i> Fabricius, 1791).

Poissons	<p>Aucune espèce n'a été observée depuis 2014, mais 5 espèces sont considérées comme potentiellement présentes sur le secteur, dont :</p> <ul style="list-style-type: none"> • 5 espèces protégées : <ul style="list-style-type: none"> • Saumon atlantique (<i>Salmo salar</i>) ; • Grande alose (<i>Alosa alosa</i>) ; • Lamproie fluviatile (<i>Lampetra fluviatilis</i>) ; • Truite de mer (<i>Salmo trutta trutta</i>).l • 1 espèce patrimoniale non protégée : L'Anguille (<i>Anguilla anguilla</i>) ;
----------	---

* Données de moins de dix ans

État des connaissances avant investigations de terrain		
FAIBLE et ANCIEN	MOYEN ou VARIABLE et RECENT	BON et RECENT
État de conservation et fonctionnalité des milieux		
<p>Au vu de la bibliographie, de nombreuses espèces patrimoniales et protégées sont connues sur la commune de Wimereux tant pour la flore que pour la faune. En effet, de nombreuses espèces floristiques relatives au littoral sont susceptibles d'être présentes, tel que : la Crambe maritime (<i>Crambe maritima</i> L., 1753), la Renouée de Ray (<i>Polygonum raii</i> Bab., 1836), la Guimauve officinale (<i>Althea officinalis</i> L., 1753) et la Catabrose aquatique (<i>Catabrosa aquatica</i> P.Beauv.n 1812).</p> <p>Concernant la faune, le site pourrait représenter un intérêt pour certaines espèces protégées de poissons connues à l'embouchure du Wimereux, telle que : le Saumon atlantique (<i>Salmo salar</i>), la Grande Alose (<i>Alosa alosa</i>), la Lamproie fluviatile (<i>Lampetra fluviatilis</i>) et la Truite de mer (<i>Salmo trutta trutta</i>).</p> <p>Cette zone paraît également favorable à certains oiseaux du littoral, tel que : la Mouettes tridactyle (<i>Rissa tridactyla</i> Linnaeus, 1758), la Mouette mélanocéphale (<i>Larus melanocephalus</i> Temminck, 1820), le Petit Gravelot (<i>Charadrius dubius</i> Scopoli, 1786), le Grand Gravelot (<i>Charadrius hiaticula</i> Linnaeus, 1758), le Goéland brun (<i>Larus fuscus</i> Linnaeus, 1758), le Goéland argenté (<i>Larus argentatus</i> Pontoppidan, 1763), le Goéland cendré (<i>Larus canus</i> Linnaeus, 1758), et également la Bergeronnette des ruisseaux (<i>Motacilla cinerea</i> Tunstall, 1771).</p>		

3 Résultats de l'étude

3.1 Zonages du patrimoine naturel

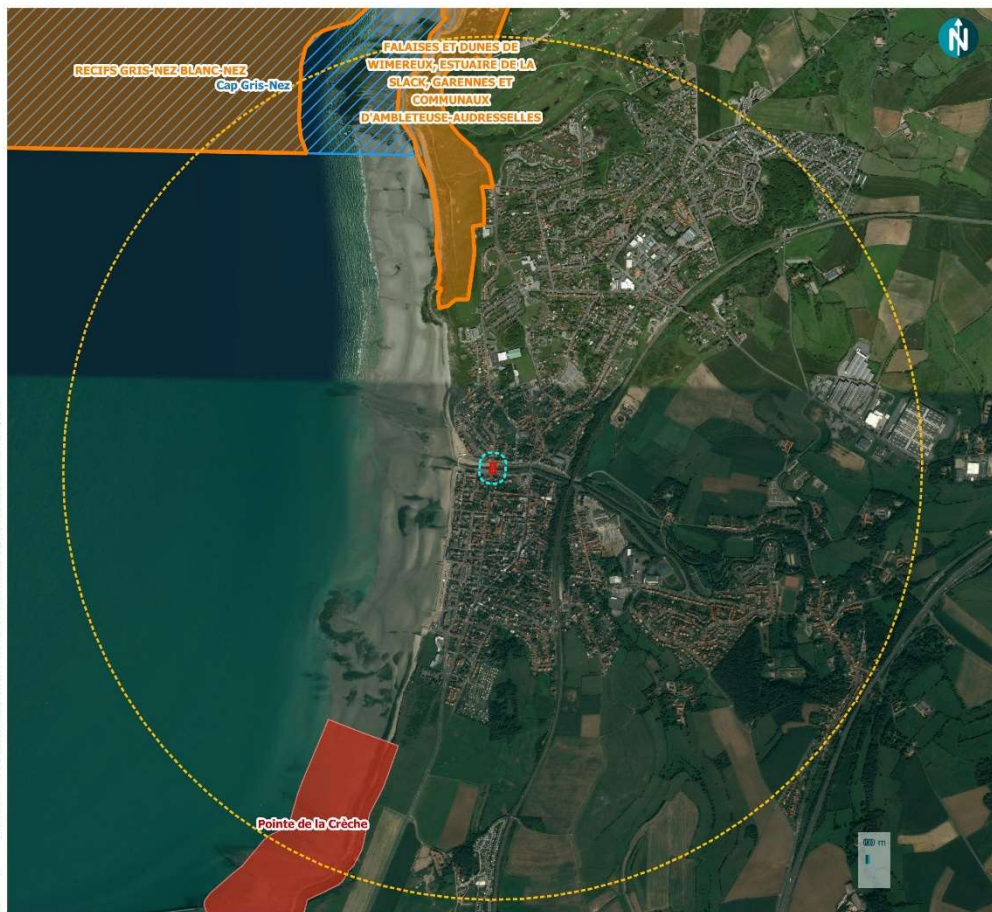
Bilan établi sur le site de projet et dans un rayon de 2 km alentours pour les zonages réglementaires et de 50m pour les zonages d'inventaire du patrimoine naturel et les autres zonages.

Seuls sont retenus ici les zonages concernant spécifiquement les milieux naturels et la biodiversité, hors urbanisme.

Cf. carte ci-après.

Tableau 1 : Présentation des zonages du patrimoine naturel présents au sein de l'aire d'étude éloignée (à 2km de l'AEI)

Zonages règlementaires du patrimoine naturel	
Zone Spéciale de Conservation Natura 2000 « Falaises et dunes de Wimereux, Estuaire de la Slack, Garenne et communaux s'Ambleteuse-Audresselles »	762m au nord du site
Arrêté de protection biotope « Pointe de la crèche »	1,3km au sud-ouest du site
Zone de Protection Spéciale Natura 2000 « Cap Gris-Nez »	1,5km au nord du site
Zone Spéciale de Conservation Natura 2000	1,7km au nord-ouest du site
Zonages d'inventaires du patrimoine naturel	
Zone Naturelles d'Intérêts Ecologiques, Faunistiques et Floristiques de type I « Dunes de la Slack, Pointe aux Oies, Pointe de la Rochette et estuaire du Wimereux »	Intercepte l'entièreté de l'aire d'étude.
Autres zonages du patrimoine naturel	
Parc Naturel Régional du « Cap et Marais d'Opale »	Intercepte l'entièreté de l'aire d'étude.
Parc Naturel Marin de « l'Estuaire picards et mer d'Opale »	Intercepte l'entièreté de l'aire d'étude.
Des zonages à enjeux pour le site ?	
OUI / NON	
La ZNIEFF de type I « Dunes de la Slack, Pointe aux Oies, Pointe de la Rochette et estuaire du Wimereux » traverse l'aire d'étude immédiate, correspondant à l'estuaire de Wimereux.	



Zonages réglementaires

Prédiagnostic écologique - Pont Napoléon de Wimereux (62)

Légende

- Aire d'étude immédiate (AEI)
- Aire d'étude rapprochée (à 50m de l'AEI)
- Aire d'étude éloignée (à 2km de l'AEI)

Zonages

Zonages Natura 2000

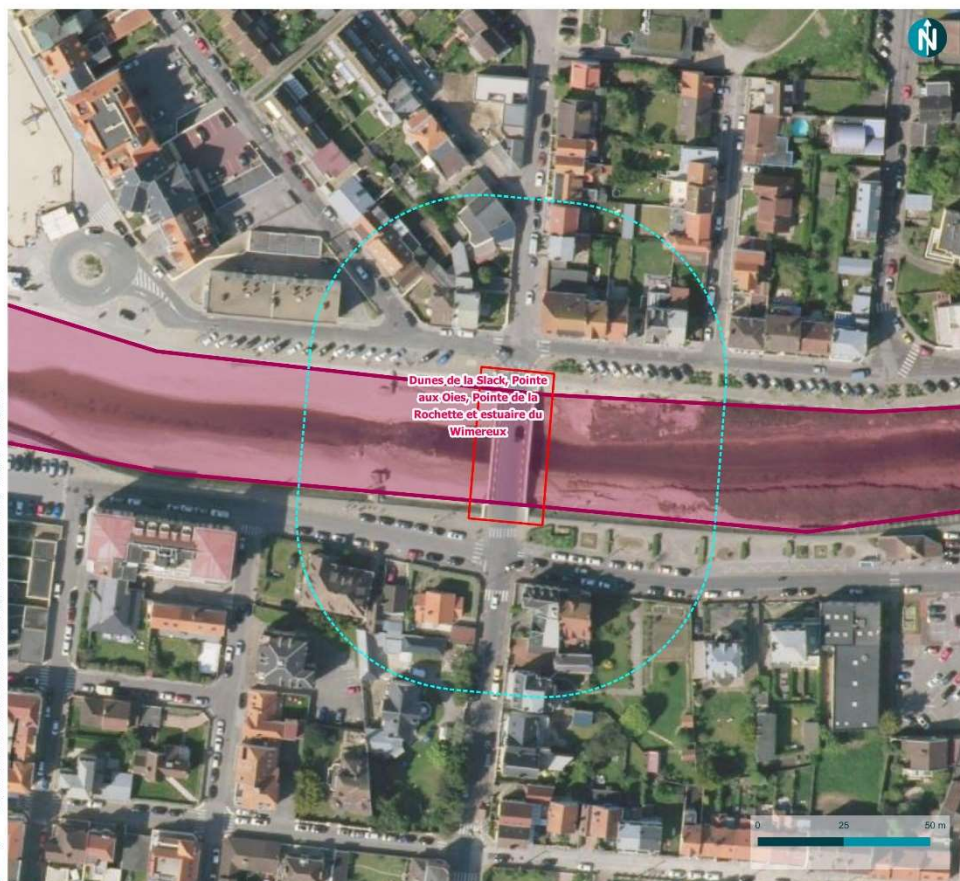
- Zones Spéciales de Conservation Natura 2000
- Zones de Protection Spéciale Natura 2000

Zonages réglementaires

- Arrêté de protection Biotopie - HdF



Carte 3 : Zonages réglementaires du patrimoine naturel présents au sein de l'aire d'étude éloignée



Zonages d'Inventaire du Patrimoine Naturel

Prédiagnostic écologique - Pont Napoléon de Wimereux (62)

Légende

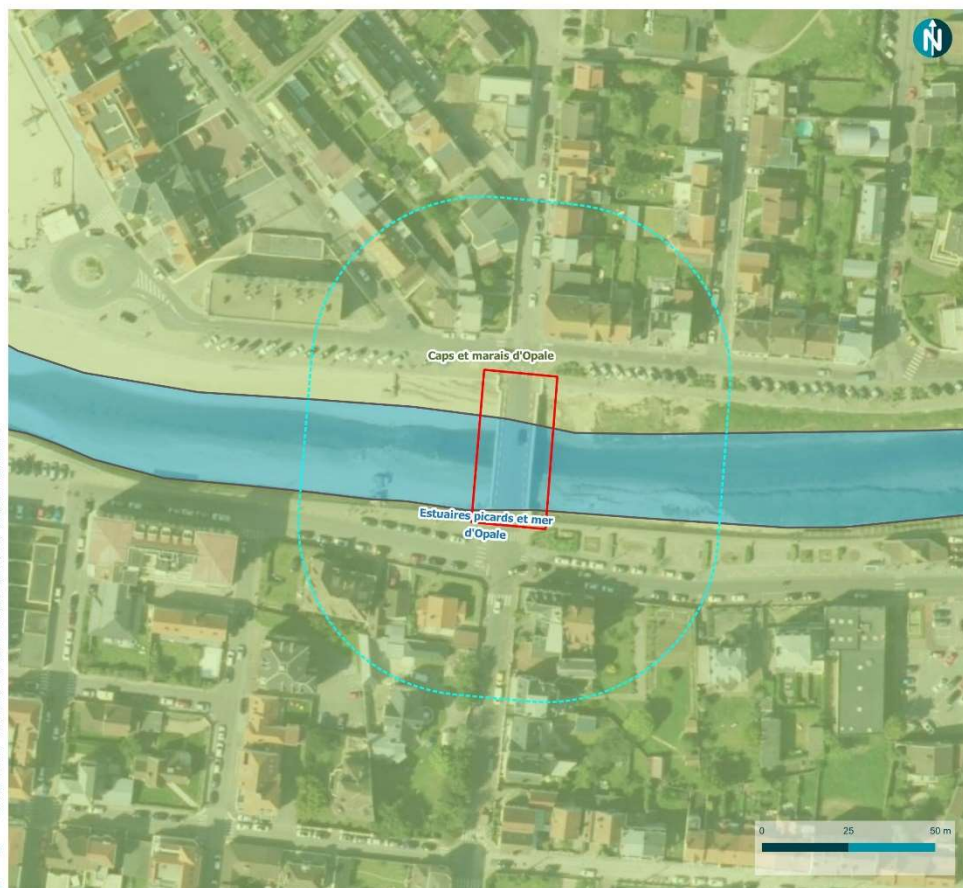
- Aire d'étude immédiate (AEI)
- Aire d'étude rapprochée (à 50m de l'AEI)

Zonages

- ZNIEFF de type I



Carte 4 : Zonages d'inventaire du patrimoine naturel à l'échelle de l'aire d'étude rapprochée



Autres zonages

Prédiagnostic écologique - Pont Napoléon de Wimereux (62)

Légende

- Aire d'étude Immédiate (AEI)
- Aire d'étude rapprochée (à 50m de l'AEI)

Zonages

- Parcs Naturels Marins
- Parcs Naturels Régionaux



Carte 5 : Autres zonages du patrimoine naturel présent au sein de l'air d'étude rapprochée

3.2 Continuités écologiques

Le site et ses abords sont-ils concernés par des réservoirs de biodiversité à prendre en compte ?		OUI / NON
Réservoir de biodiversité	Source	Niveau d'intérêt
Réservoir de Biodiversité linéaires aquatiques	SRCE-TVB Hauts-de-France	Régional

Le site et ses abords sont-ils concernés par des corridors écologiques à prendre en compte ?		OUI / NON
Corridor écologique	Source	Niveau d'intérêt
Corridor bandes enherbées	SRCE-TVB Hauts-de-France	Régional



Continuités écologiques

Prédiagnostic écologique - Pont Napoléon de Wimereux (62)

Légende

Aires d'études

- Aire d'étude immédiate (AEI)
- Aire d'étude rapprochée (à 50m de l'AEI)
- Aire d'étude éloignée (à 2km de l'AEI)

Trames vertes et bleues

- Réservoirs de Biodiversité linéaires aquatiques
- Voies migratoires de l'avifaune et Corridors marins
- Corridors bandes enherbées

Corridors terrestres et aquatiques

- zones humides
- rivière
- prairies et/ou bocage

Réservoirs de Biodiversité

- zones humides
- prairies et/ou bocage
- autres milieux
- Espaces naturels relais



Carte 6 : Continuités écologique du Schéma Régional des continuités écologiques et trame verte et bleue

3.3 Repérage de terrain

Caractère naturel du site d'étude		
De manière globale, le site d'étude présente un caractère :		
Artificiel Site dominé par une occupation du sol urbaine ou industrielle	Plutôt naturel Site occupé par une mosaïque de milieux naturels et de milieux artificiels	Naturel Site dominé par des milieux naturels spontanés

Principaux milieux présents

Les principaux milieux présents sur le site d'étude sont :



Galets côtiers (B2)

Cet habitat est constitué d'une végétation annuelle des laisses de mer sur sables et graviers. Elle peut être rattachée phytosociologiquement à l'*Atriplici laciniatae* – *Salsolion kali*. Il s'agit d'une végétation d'intérêt communautaire, menacée dans la région. Cette végétation est très mal exprimée sur le site et est marquée par la présence de deux espèces d'intérêt patrimonial :

- 2 pieds d'Arroche de Babington (*Atriplex glabriuscula*), espèce très rare, quasi menacée, d'enjeu fort ;
- Betterave maritime (*Beta vulgaris subsp. maritima*), espèce rare en région, non menacée, d'enjeu faible.



Halimionion portulacoidis



Agropyron pungentis

Sédiment intertidal (A2)

Cet habitat est composé de deux végétations herbacées et buissonnantes pouvant être immergées à marée haute.

- Il s'agit de deux végétations d'intérêt communautaire et menacées dans la région : Une végétation caractérisée par la dominance physiognomique des fourrés bas à Obione faux-pourpier (*Halimione portulacoides*) pouvant être rattachée aux végétations crassulescentes des sols salés atlantiques - l'*Halimionion portulacoidis*. Elle est présente sous forme d'un linéaire sur la berge nord du Wimereux, en amont du pont.

Il s'agit d'une végétation d'intérêt patrimonial, très rare, à enjeu très fort.

Elle abrite deux espèces d'intérêt patrimonial :

- De nombreux pieds d'Obione faux-pourpier (*Halimione portulacoides*), espèce très rare, non menacée, d'enjeu faible ;
- Plusieurs pieds d'une espèce néoindigène, l'Inule fausse-criste (*Limbarda crithmoides*).
- Une végétation pionnière rhizomateuse des estuaires et des laisses de mer relevant de l'*Agropyron pungentis*. Elle est présente sous forme d'un tapis herbacé assez dense par endroit et ras.

Il s'agit d'une végétation d'intérêt patrimonial.

Elle abrite deux espèces d'intérêt patrimonial, sans enjeux : le Chiendent du littoral (*Elytrigia acuta*) et la Betterave maritime (*Beta vulgaris subsp. maritima*).

Aucune gestion ne semble actuellement mise en place pour cet habitat.



Bâtiments des villes et des villages (J1)

Outre les maisons et leurs jardins associés, on trouve aussi, au contact de l'estuaire, des murs soumis aux marées et aux embruns halins (ces murs verticaux n'ont pas été cartographiés).

On y observe deux espèces végétales d'intérêt patrimonial :

- la Criste marine (*Crithmum maritimum*), espèce rare, non menacée, d'enjeu faible ;
- la Cochléaire du Danemark (*Cochlearia danica*), espèce assez rare, non menacée, d'enjeu faible.



Secteurs sans végétation dans l'estuaire (NC)

Il s'agit de secteurs recouverts de galets sans flore associée.



Habitats de l'aire d'étude rapprochée

Prédiagnostic écologique - Pont Napoléon de
Wimereux (62)

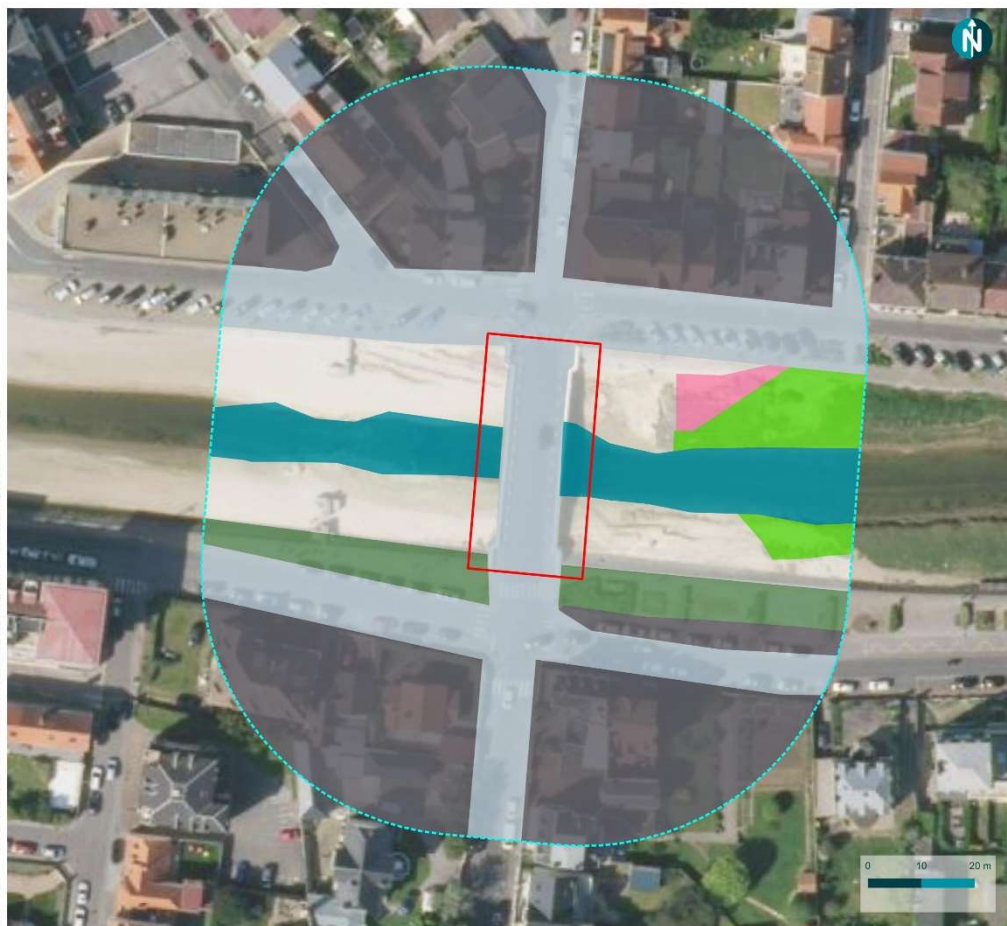
Légende

Aires d'études

- Aire d'étude immédiate (AEI)
- Aire d'étude rapprochée
(à 50m de l'AEI)

Enjeux écologiques copier

- A2 - Sédiment intertidal
- B2 - Galets côtiers
- C2 - Eaux courantes de surface
- I2 - Zones cultivées des jardins et
des parcs
- J1 - Bâtiments des villes et des villages
- J4 - Réseaux de transport et autres
zones de construction à surface dure
- NC - Secteurs non végétalisés



Carte 7 : Cartographie des habitats présents dans l'aire d'étude rapprochée

3.3.1 Les éléments évidents permettant d'identifier des enjeux écologiques importants des habitats, végétations, flore et faune

Des éléments évidents permettent-ils d'identifier d'ores et déjà des enjeux écologiques importants ?		OUI / NON
Les éléments d'ores et déjà identifiés sur le site, constituant des enjeux écologiques importants sont résumés dans le tableau ci-après.		
Présence avérée d'espèces protégées communes : <input type="checkbox"/> Amphibiens <input type="checkbox"/> Reptiles <input type="checkbox"/> Mammifères <input checked="" type="checkbox"/> Oiseaux <input checked="" type="checkbox"/> Végétations <input type="checkbox"/> Flore		
Espèces, cortèges d'espèces, végétations ou habitats naturels à enjeu	Niveau d'enjeu écologique	Statuts
Végétations crassulescentes des sols salés atlantiques <i>Halimionion portulacoidis</i>	Fort	En danger en Hauts-de-France / inscrite sur l'annexe I de la Directive Habitats, Faune, Flore
Végétations annuelles des laisses de mer sur sables et graviers <i>Atriplici laciniatae – Salsolion kali</i>	Moyen	Quasi-menacée voir en danger en Hauts-de-France / inscrite sur l'annexe I de la Directive Habitats, Faune, Flore
Végétations pionnières rhizomateuses des estuaires et des laisses de mer <i>Agropyron pungentis</i>	Moyen	En danger en Hauts-de-France / inscrite sur l'annexe I de la Directive Habitats, Faune, Flore
Inule fausse-criste (<i>Limbarda crithmoides</i>)	Fort	Cette espèce n'était originellement pas présente en région Hauts-de-France. Son arrivée sur le territoire est récente, elle n'a donc pour le moment pas de statut défini en région, mais elle représente un fort enjeu sur le territoire selon le CBNBI
Arroche de Babington (<i>Atriplex glabriuscula</i>)	Moyen	Quasi-menacée sur la liste rouge des Hauts-de-France
Espèces animales, cortèges d'espèces animales à enjeu	Niveau d'enjeu écologique	Statuts
Très peu d'espèces faunistiques ont été observées sur le site lors du passage effectué en novembre. La seule espèce à enjeux est la Bergeronnette des ruisseaux (<i>Motacilla cinerea</i>), espèce qui peut, par ailleurs, nicher en-dessous du pont.	Moyen	Quasi-menacée sur la liste rouge des Hauts de France
Continuités écologiques	Niveau d'enjeu écologique	SRCE
Réservoir de Biodiversité linéaires aquatiques	Fort	Oui
Corridor de bandes enherbées	Moyen	Oui

Présence de zones humides d'intérêt ?

OUI / NON

Les zones humides intéressantes pour leurs fonctionnalités sont listées dans le tableau ci-après.

Zones humides	Fonctions hydrologiques importantes pressenties	Fonctions biogéochimiques importantes pressenties	Fonctions biologiques importantes pressenties
L'ensemble des abords des berges constitue une zone humide	Oui / Non	Oui / Non	Oui / Non

3.3.2 Des enjeux écologiques potentiels des végétations, de la flore et de la faune

D'autres enjeux écologiques potentiels importants sont-ils à considérer ?

OUI / NON

Les éléments pressentis sur le site qui peuvent constituer des enjeux écologiques importants sont résumés dans le tableau ci-après :

Présence potentielle d'espèces protégées communes : Amphibiens Reptiles Mammifères Oiseaux
 Poisson Flore

Espèces, cortèges d'espèces, végétations ou habitats naturels à enjeu, potentiels	Niveau d'enjeu écologique potentiel	Statut
Renouée de Ray (<i>Polygonum raii</i>) Cette espèce a été vue en 2012 sur la commune de Wimereux. Elle est très rare. Elle est typique des plages de galets comme rencontrées sur le site et est souvent associée à l'Arroche de Babington (présente sur l'aire d'étude rapprochée).	Fort	Inscrite à l'annexe I de la Directive Habitat, Faune, Flore / Vulnérable sur la liste rouge des Hauts-de-France
Espèces animales, cortèges d'espèces animales à enjeu	Niveau d'enjeu écologique	Statuts
Poissons : Des enjeux sont présents sur la continuité écologique concernant les poissons : <ul style="list-style-type: none"> • Anguille (<i>Anguilla anguilla</i>) • Saumon atlantique (<i>Salmo salar</i>) • Grande alose (<i>Alosa Alosa</i>) • Lamproie fluviatile (<i>Lampetra fluviatilis</i>) • Truite de mer (<i>Salmo trutta trutta</i>) 	Très fort	L'Anguille d'Europe (<i>Anguilla anguilla</i>) est considérée comme en danger critique sur les listes rouges mondiale, européenne et française. La Grande Alose, La Lamproie fluviatile, le Saumon atlantique et la Truite de mer sont protégés en France métropolitaine.

D'autres enjeux écologiques potentiels importants sont-ils à considérer ?	OUI / NON	
<p>Oiseaux :</p> <p>Oiseaux des milieux humides : L'habitat constitue une zone d'alimentation pour les oiseaux. Les potentialités pour la nidification de ces derniers sont limitées hormis pour la Bergeronnette des ruisseaux.</p> <p>Oiseaux des milieux anthropiques (Maisons à proximité du pont) : l'habitat constitue une zone de reproduction pour les espèces nicheuses anthropophiles comme le Moineau domestique.</p>	Moyen	Protection nationale pour la Bergeronnette des ruisseaux et le Moineau domestique, incluant pour leurs habitats et nids
<p>Chiroptères :</p> <p>Chiroptères : Les enjeux sont limités aux zones de chasse ou de transit pour quelques espèces (Pipistrelle commune, Murin de Daubenton...). En complément, aucun gîte favorable n'a été répertorié.</p>	Faible	Protection nationale pour toutes les Chauves-souris de France métropolitaine, incluant pour leurs habitats et gîtes
<p>Insectes :</p> <p>Aucun enjeu concernant les insectes n'a été noté. L'Agrion de mercure, protégé au niveau national, n'est pas considéré comme potentiellement présent du fait des habitats peu favorables à l'espèce.</p>	Négligeable	-
<p>Reptiles :</p> <p>La zone n'est pas favorable aux reptiles.</p>	Négligeable	-
<p>Mammifères hors chiroptères</p> <p>La zone est peu favorable aux mammifères terrestres et marins.</p>	Négligeable	-
<p>Amphibiens :</p> <p>La zone n'est pas favorable aux amphibiens.</p>	Négligeable	-

3.3.3 Conclusion des enjeux

La zone présente des enjeux floristiques avérés, avec notamment, la présence de l'Inule fausse-criste (*Limbarda crithmoides*), espèce très rare en région et dont la présence est récente sur Wimereux.

Concernant la faune, les enjeux avérés sont moindres, mais il est tout de même nécessaire de souligner un enjeu potentiel très fort concernant les poissons avec le passage, notamment en période de migration, des espèces telles que l'Anguille, le Saumon atlantique, la Grande Alose, la Lamproie fluviatile et la Truite de mer. Il est également possible que la Bergeronnette des ruisseaux vienne nicher sous le pont en période de nidification.

4 Appréciation des enjeux écologiques du site et préconisations d'action

4.1 Les enjeux écologiques identifiés

La carte représente les enjeux tels que définis ci-dessous :

Niveau d'enjeu écologique	Méthode de définition des niveaux d'enjeux
Zone sans intérêt biodiversité	Aucune biodiversité et Habitats EUNIS ¹ de catégorie « J : Habitats artificiel »
Zone à enjeux écologiques faibles	Présence d'espèces uniquement à enjeu de conservation faible (Statut IUCN ² : Préoccupation mineure (LC)) et/ou Habitats à enjeu faible (Catégorie EUNIS : « Artificiels », ou « Semis Naturels »)
Zone à enjeux écologiques moyens	Présence d'espèces à enjeu de conservation modéré (Statut IUCN : Quasi Menacée (NT)) et/ou Habitats à enjeu modéré (Catégorie EUNIS : « Semis Naturels » ou « Naturels »)
Zones à enjeux écologiques forts	Présence d'espèces à enjeu de conservation fort (Statut IUCN : Vulnérable (VU)) et/ou Habitats à enjeu fort (Catégorie EUNIS « Naturel », classé « Vulnérable » dans une liste rouge des habitats et/ou référencé comme « habitat d'intérêt communautaire »)
Zones à enjeux écologiques très forts	Présence d'espèces à enjeux de conservation très forts (Statut IUCN : « En danger » (EN) ou « En danger critique » (CR)) et/ou Habitats à enjeu très fort (Catégorie EUNIS « Naturel », classé « En Danger » ou « En danger critique » dans une liste rouge des habitats et/ou référencé comme « habitat d'intérêt communautaire prioritaire »)

¹ Guide de détermination des habitats terrestres et marins de la typologie EUNIS (European Nature Information System).

² Listes rouges française, européenne et mondiale des espèces menacées établies par l'IUCN (Union Internationale pour la Conservation de la Nature).



Appréciation des enjeux écologiques

Prédiagnostic écologique - Pont Napoléon de Wimereux (62)

Légende

Aires d'études

- Aire d'étude immédiate (AEI)
- Aire d'étude rapprochée (à 50m de l'AEI)

Enjeux écologiques :

- Zones à enjeux écologiques très fort
- Zone à enjeux écologiques fort
- Zones à enjeux écologiques moyens
- Zones à enjeux écologiques faibles
- Zones sans intérêts biodiversité



Carte 8 : Appréciation des enjeux écologiques à l'échelle de l'aire d'étude rapprochée

Sur la base des éléments précédents, le niveau d'enjeux écologiques sur le site est considéré comme **élevé** mais non homogène. Les critères ayant conduit à qualifier ce niveau d'enjeu sont listés dans le diagramme ci-après.

ENJEU FAIBLE

ENJEU INTERMÉDIAIRE

ENJEU ÉLEVÉ

Le pré-diagnostic a mis en évidence des **enjeux écologiques forts**, avec la présence de **milieux à enjeux forts à très forts** et des **enjeux de préservation moyens à forts**.

Enjeux repérés dans la bibliographie et potentiellement présents

- Flore :
 - Renouée de Ray (*Polygonum raii*)
 - Inscrite à l'Annexe I de la directive Faune, Flore, Habitats et vulnérable en région ;
- Poissons :
 - Anguille (*Anguilla anguilla*)
 - En danger critique en région ;
 - Saumon atlantique (*Salmo salar*)
 - Vulnérable en région et protégé en France ;
 - Grande Alose (*Alosa Alosa*)
 - En danger critique en région et protégée en France ;
 - Lamproie fluviatile (*Lampetra fluviatilis*)
 - Vulnérable en région et protégée en France ;
 - Truite de mer (*Salmo trutta trutta*)
 - Protégée en France ;
- Oiseaux :
 - Moineau domestique
 - Vulnérable en région et protégé en France ;

Enjeux repérés sur le terrain

- Habitats et Flore :
 - Végétations crassuléscentes des sols salés atlantiques
 - (*Halimionion portulacoidis*)
 - Inscrite à la directive Faune, Flore, Habitats et en danger en région ;
 - Végétations annuelles des laisses de mer sur sables et graviers
 - (*Atriplici laciniatae – Salsolion kali*)
 - Inscrite à la directive Faune, Flore, Habitats et quasi-menacé en région ;

- Végétations pionnières rhizomateuses des estuaires et des laisses de mer
- (Agropyron pungentis)
- Inscrite à la directive Faune, Flore, Habitats et en danger en région ;
- Inule faux-criste (*Limbarda crithmoides*)
- Découverte récente sur Wimereux
- Arroche de Babington (*Atriplex glabriuscula*)
- En danger en région ;
- Oiseaux :
 - Bergeronnette des ruisseaux (*Motacilla cinerea* Tunstall, 1771)
 - Quasi-menacée en région et protégée en France.

4.2 Présentation des travaux

Les éléments du chantier des travaux ont été apportés par le groupement maîtrise d'œuvres INGETEC. Le phasage des travaux permet de répondre aux enjeux écologiques identifiés dans ce prédiagnostic.

Le démarrage des travaux est prévu pour septembre 2026, et ce, pour une durée de un an. Le nouveau pont sera livré pour juin 2027.

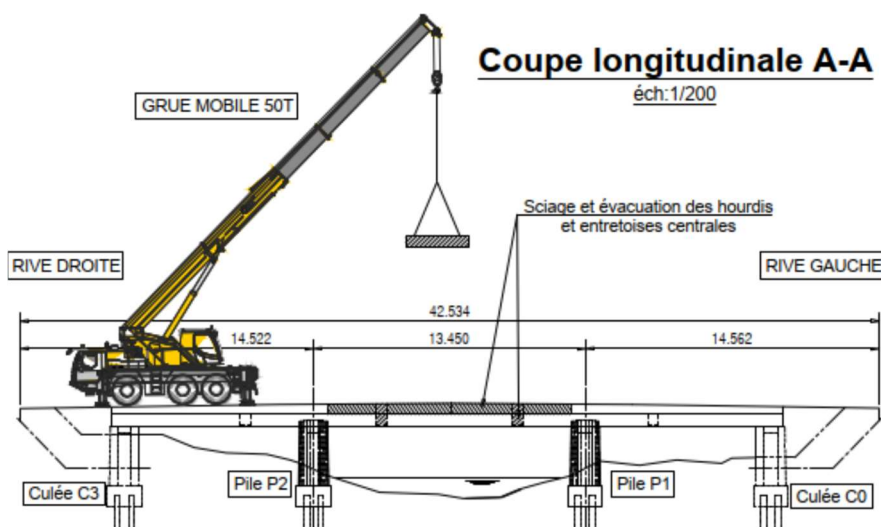
La phase de déconstruction de l'ouvrage débutera en septembre, pour une durée estimée de 75 jours (soit jusqu'en mi-novembre). La phase de reconstruction est estimée à 215 jours.

Le phasage établi par le maître d'œuvre AIA est le suivant :

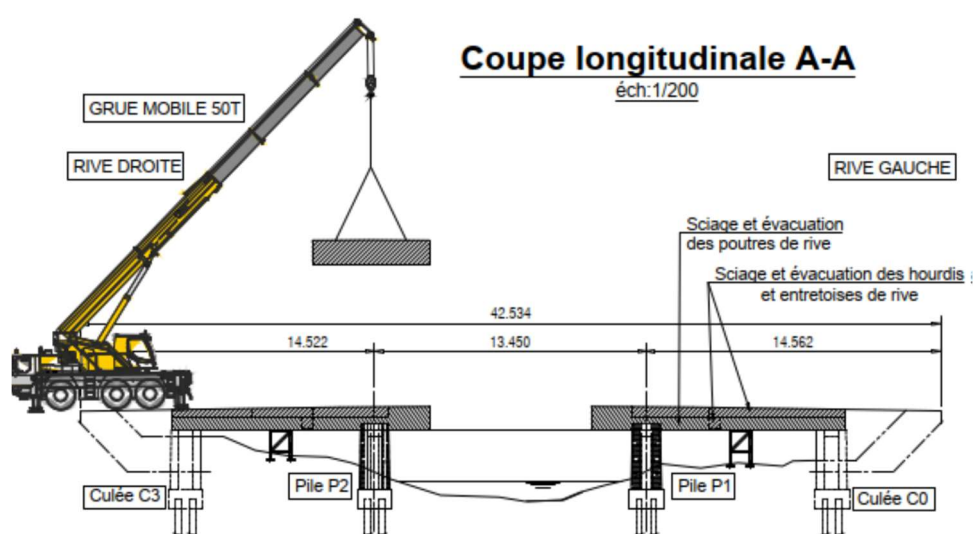
- PHASE 0 :
 - Réalisation des DICT, consignation des réseaux ;
 - Mise en place de protections du cours d'eau ;
 - Installation de chantier au Nord du pont côté quai Hazebrouck, avec bennes à déchets et base-vie équipée.
- PHASE 1 :
 - Dépose des garde-corps, bordures et trottoirs ;
 - Dépose de l'éclairage public (réseaux et candélabres) ;
 - Dépose de l'AEP ;
 - Dépose du mobilier urbain ;
 - Dépose de la signalisation horizontale et verticale ;
 - Dépose des corniches par pré-sciage d'éléments.

Les phases 2, 3, 4, 6 et 7 suivantes comprendront la mise en place de protections du cours d'eau, par l'installation d'une bâche ou d'un filet évitant tout rejet dans le Wimereux. Par ailleurs au cours de ces phases les corniches seront déposées par pré-sciage des éléments.

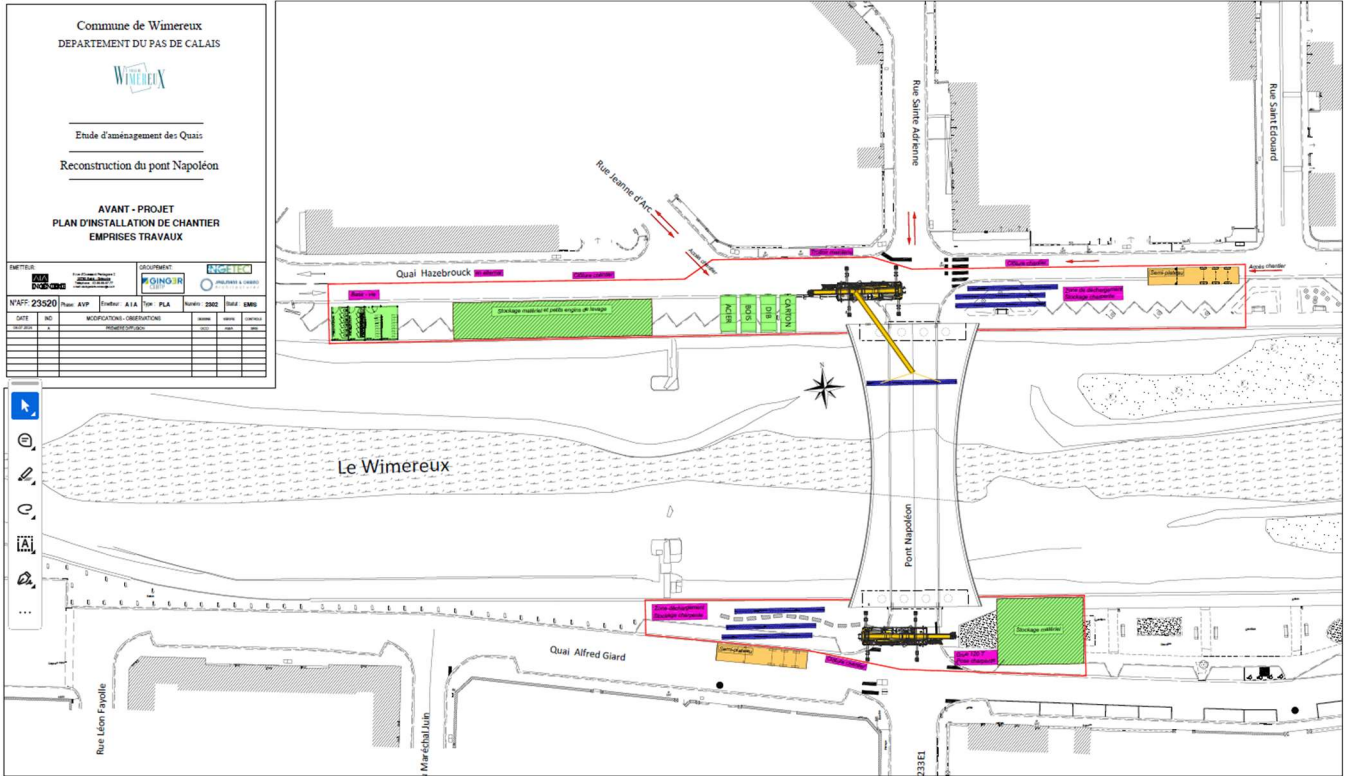
- PHASE 2 :
 - Sciage du hourdis de la travée centrale par blocs puis évacuation à la grue depuis les travées de rive ;
 - Sciage et dépose des entretoises de la travée centrale ;
 - Sciage et dépose des encorbellements béton en zone centrale.



- PHASE 3 :
 - Réalisation de l'étalement des travées de rive, dans le lit du Wimereux ;
 - Sciage des tronçons de poutres centrale puis évacuation à la grue depuis les travées de rive ;
 - Sciage et dépose des entretoises de la travée centrale ;
- PHASE 4 :
 - Sciage du hourdis des travées de rive par blocs puis évacuation à la grue depuis les rives ;
 - Sciage et dépose des entretoises des travées de rive ;
 - Sciage et dépose des encorbellements béton des travées de rive.



- PHASE 5
 - Dépose des tours d'étalement provisoires ;
 - Dépose de la maçonnerie d'habillage des piles et culées et murs, à pied d'oeuvre depuis le lit du Wimereux ;
- PHASE 6
 - Sciage et évacuation à la grue des noyaux béton des piles et culées ;
 - Accès des ateliers de sciage depuis le lit de la rivière.
- PHASE 7
 - Purges des semelles de fondations ;
 - Finitions ;
 - Accès des ateliers de sciage depuis le lit de la rivière.
- Les zones de chantiers seront installées sur les quais en hauteur. Les berges seront utilisées temporairement pour certaines phases de démolitions (phases 5, 6 et 7) sans engendrer de stationnement d'engins et de matériels.



4.3 Propositions de plan d'action

Les enjeux mis en évidence à travers ce prédiagnostic écologique, en période non-favorable, sont importants. Il paraît nécessaire d'approfondir l'étude écologique durant les périodes favorables d'observation des groupes biologiques identifiés comme à enjeu sur le site, à savoir :

- Les habitats
- La flore
- Les Oiseaux en période de nidification
- Les poissons

Les mesures, listées dans le tableau ci-après, reprennent les recommandations envisagées afin de réduire l'impact du projet sur les espèces.

Tableau 2 : Recommandations de mesures pour le projet de réhabilitation du pont Napoléon de Wimereux

Mesures	Objectifs	Actions	Commentaires/recommandations																																					
Actions volontaires pour limiter les impacts de l'activité sur la biodiversité																																								
Mesures de prévention des impacts	Suivi et accompagnement écologique	Balisage	<p>Balisage des végétations présentes sur la berge située au Nord-Est de l'aire d'étude. Les végétations patrimoniales ou protégées à enjeux, contactées durant le passage de l'expert botaniste, devront également être balisées.</p> <p>Après concertation avec le groupement de maîtrise d'œuvres INGETEC, les travaux seront réalisés avec le moins d'intervention possible sur les berges, et ce situeront en aval du pont afin de ne pas impacter les espèces floristiques présentes en amont.</p>																																					
		Repérages écologiques en amont du chantier	<p>Un expert écologue botaniste sera mobilisé durant l'été 2026, afin d'effectuer un repérage des végétations et notamment, de l'Inule faux-criste (<i>Limbarda crithmoides</i>). 2 passages devront être effectués afin d'expertiser la flore : un passage en juillet (ciblé pour l'Inule faux-criste) et un passage début septembre (notamment pour le repérage de l'Arroche de Babington, où 2 pieds ont été observés à proximité du pont).</p> <p>Un expert écologue fauniste interviendra également avant la réalisation des travaux afin de repérer les potentiels nids d'oiseaux (Gravelots notamment). 3 passages minimums seront nécessaires : 2 passages en période de nidification et 1 passage avant travaux.</p> <table border="1"> <thead> <tr> <th>Période</th> <th>J</th> <th>F</th> <th>M</th> <th>A</th> <th>M</th> <th>J</th> <th>J</th> <th>A</th> <th>S</th> <th>O</th> <th>N</th> <th>D</th> </tr> </thead> <tbody> <tr> <td>Repérage végétations</td> <td></td> <td></td> <td></td> <td></td> <td></td> <td></td> <td></td> <td style="background-color: #28a745;"></td> <td></td> <td></td> <td></td> <td></td> </tr> <tr> <td>Repérages avifaune nicheuse</td> <td></td> <td></td> <td></td> <td style="background-color: #28a745;"></td> <td style="background-color: #28a745;"></td> <td style="background-color: #28a745;"></td> <td></td> <td style="background-color: #28a745;"></td> <td></td> <td></td> <td></td> <td></td> </tr> </tbody> </table> <p>L'enveloppe budgétaire nécessaires pour la réalisation des repérages écologiques en amont de la phase chantier est d'environ 5 000€.</p>	Période	J	F	M	A	M	J	J	A	S	O	N	D	Repérage végétations													Repérages avifaune nicheuse										
Période	J	F	M	A	M	J	J	A	S	O	N	D																												
Repérage végétations																																								
Repérages avifaune nicheuse																																								

Mesures	Objectifs	Actions	Commentaires/recommandations																																							
		Suivi de chantier	<p>Si lors des repérages en amont du chantier, de enjeux écologiques sont identifiées et confirmés, un suivi de chantier par un expert écologue sera nécessaire durant toute la durée du chantier.</p> <p>L'enveloppe budgétaire nécessaires pour la réalisation du suivi de chantier sur l'année complète, est d'environ 12 000€.</p>																																							
Mesures de réductions des impacts	Phasages des travaux	Intervention hors période de nidification des oiseaux	<table border="1"> <thead> <tr> <th>Période</th> <th>J</th> <th>F</th> <th>M</th> <th>A</th> <th>M</th> <th>J</th> <th>J</th> <th>A</th> <th>S</th> <th>O</th> <th>N</th> <th>D</th> </tr> </thead> <tbody> <tr> <td>Favorable</td> <td style="background-color: #28a745;"></td> <td style="background-color: #28a745;"></td> <td></td> <td></td> <td></td> <td></td> <td></td> <td></td> <td style="background-color: #28a745;"></td> <td style="background-color: #28a745;"></td> <td style="background-color: #28a745;"></td> <td style="background-color: #28a745;"></td> </tr> <tr> <td>Défavorable</td> <td></td> <td></td> <td style="background-color: #dc3545;"></td> <td style="background-color: #dc3545;"></td> <td style="background-color: #dc3545;"></td> <td style="background-color: #dc3545;"></td> <td style="background-color: #dc3545;"></td> <td style="background-color: #dc3545;"></td> <td></td> <td></td> <td></td> <td></td> </tr> </tbody> </table>	Période	J	F	M	A	M	J	J	A	S	O	N	D	Favorable													Défavorable												
	Période	J	F	M	A	M	J	J	A	S	O	N	D																													
Favorable																																										
Défavorable																																										
	Favoriser le passage des poissons migrateurs	Mise en place d'un couloir de migration des poissons	<p>L'Anguille, la Truite de mer, la Lamproie fluviatile, la Grande Alose et le Saumon Atlantique sont des espèces migratrices. Chez les poissons les périodes de migrations sont très éparées et ne permettent pas de favoriser une période d'intervention plutôt qu'une autre.</p> <p>Il faudra donc faire en sorte de ne pas créer de barrage dans le Wimereux lors des travaux.</p> <p>La mise en place d'une bâche ou filet anti-pollution au-dessus du Wimereux durant la phase de démolition, a été proposé par le groupement de maîtrise d'œuvres INGETEC. Cette solution nous paraît efficace et pertinente, elle permettra notamment de conserver la continuité écologique du Wimereux sans obstruer le passage de la faune piscicole.</p> <p>Il a également été proposé de mettre en place des barrières à MES flottantes (entre 1 à 5m de hauteur) en amont et en aval du pont. Au vu de la faible profondeur du Wimereux, ce dispositif empêcherait la continuité écologique, et obstruerait le passage de la faune piscicole. Nous ne recommandons donc pas la mise en place de ce dispositif.</p>																																							

Au vu des enjeux mis en évidence dans ce prédiagnostic, **il paraît nécessaire d'approfondir les inventaires écologiques, en période favorable**, en ciblant les groupes suivants : habitats, flore, oiseaux et poissons.

Des mesures ont été mises en place par le groupement de maîtrises d'œuvres INGETEC, dont notamment, l'accompagnement d'un écologue expert en amont de la phase chantier afin d'approfondir la recherche des enjeux écologiques et de mettre en place les mesures nécessaires pour préserver les potentiels espèces contactées.



Localisation des mesures

Prédiagnostic écologique - Pont Napoléon de
Wimereux (62)

Légende

Aires d'études

- Aire d'étude immédiate (AEI)
- Aire d'étude rapprochée (à 50m de l'AEI)

Mesures

- Zones à baliser

Enjeux écologiques

- Zones à enjeux écologiques très fort
- Zone à enjeux écologiques fort
- Zones à enjeux écologiques moyens
- Zones à enjeux écologiques faibles
- Zones sans intérêts biodiversité



Carte 9 : Localisation des mesures à mettre en place

5 Glossaire

- **Continuité écologique** : Ensemble formé par des réservoirs de biodiversité et des corridors écologiques. Voir ci-après la définition des termes « Réservoir de biodiversité » et « Corridor écologique ».
- **Implication réglementaire** : Habitat ou espèce protégé que le maître d'ouvrage doit éviter de détruire afin de respecter la réglementation internationale, nationale ou locale. Voir le terme « Protégé » ci-après pour plus de détails.
- **Corridor écologique** : Espaces assurant des connexions entre des réservoirs de biodiversité, offrant aux espèces des conditions favorables à leur déplacement et à l'accomplissement de leur cycle de vie. Voir la définition du terme « Réservoir de biodiversité » ci-après pour plus de détails.
- **Enjeu écologique** : Valeur attribuée à une espèce, un groupe biologique ou un cortège d'espèces, un habitat d'espèce, une végétation, un habitat naturel ou encore un cumul de ces différents éléments. Il s'agit d'une donnée objective, évaluée sans préjuger des effets d'un projet, définie d'après plusieurs critères tels que les statuts de rareté/menace de l'élément écologique considéré à différentes échelles géographiques. Pour une espèce, sont également pris en compte d'autres critères : l'utilisation du site d'étude, la représentativité de la population utilisant le site d'étude à différentes échelles géographiques, la viabilité de cette population, la permanence de l'utilisation du site d'étude par l'espèce ou la population de l'espèce, le degré d'artificialisation du site d'étude... Pour une végétation ou un habitat, l'état de conservation est également un critère important à prendre en compte. L'enjeu écologique est indépendant du niveau de protection de l'élément écologique considéré et possède une connotation positive en termes de biodiversité.
- **Patrimonial** : Ce terme renvoie à des espèces, végétations ou habitats qui nécessitent une attention particulière, du fait de leur statut de rareté et/ou de leur niveau de menace à une échelle locale, départementale, régionale, nationale ou supérieure. Ce qualificatif est indépendant du statut de protection de l'élément écologique considéré.
- **Protégé** : Habitat qu'il est interdit de détruire ou espèce qu'il est interdit de chasser, pêcher, cueillir, détruire, et parfois transporter, vendre, acheter, à tous les stades de développement (œufs, jeunes, adultes) et produits dérivés (peaux, plumes, écailles...), selon une réglementation internationale, nationale ou locale. Pour certaines espèces, sont par ailleurs interdites, la destruction, l'altération ou la dégradation de tout ou partie de leur habitat de vie.
- **Réservoir de biodiversité** : Espaces dans lesquels la biodiversité, rare ou commune, menacée ou non menacée, est la plus riche ou la mieux représentée, où les espèces peuvent effectuer tout ou partie de leur cycle de vie (alimentation, reproduction, repos) et où les habitats naturels peuvent assurer leur fonctionnement, en ayant notamment une taille suffisante. Ce sont des espaces pouvant abriter des noyaux de populations d'espèces à partir desquels les individus se dispersent, ou susceptibles de permettre l'accueil de nouvelles populations d'espèces.
- **Risque biodiversité** : Risque lié à la biodiversité quant à la faisabilité d'un projet d'aménagement sur le site d'étude. Ce risque prend en compte le niveau d'impact potentiel du projet sur la biodiversité et l'ampleur des mesures d'évitement, de réduction d'impact et/ou de compensation qu'exigeront les services instructeurs.
- **Zonage d'inventaire du patrimoine naturel** : Surface reconnue pour son intérêt écologique, qui n'est pas protégée mais qu'il doit être prise en compte dans les projets d'aménagement du territoire afin d'y préserver la biodiversité. Il existe trois catégories de zonages d'inventaire du patrimoine naturel : les Zones Naturelles d'Intérêt Écologique, Floristique et Faunistique (ZNIEFF) de types I et II et les Zones Importantes pour la Conservation des Oiseaux (ZICO).

 *En France, ces zonages sont notamment les suivants : Parcs Nationaux (PN) ; Réserves Naturelles Nationales (RNN) ; Réserves Naturelles Régionales (RNR) ; Arrêté Préfectoral de Protection de BIOTOPE (APPB ou APB) ; Sites Natura 2000 [propositions de Sites d'Importance Communautaire (pSIC), Sites d'Importance Communautaire (SIC), Zones Spéciales de Conservation (ZSC), Zones de Protection Spéciale (ZPS)] ; sites classés et sites inscrits quand ils concernent des éléments du patrimoine naturel.*

Pré-diagnostic écologique

- **Zonage réglementaire du patrimoine naturel** : Surface bénéficiant de dispositifs réglementaires destinés à assurer la pérennité des espèces et des habitats.

6 Annexes 1 : Liste complète des espèces présentes dans la bibliographie

- Espèces végétales

Nom latin	Nom français	Statuts réglementaires			Statuts patrimoniaux							
		Prot. Nat. - Annexe 1	Prot. Nat. - Annexe 2	Prot. HdF	Menace France	Men. HdF	Pat. HdF	Rar. HdF	Dét. ZNIEFF	Ind. ZH	EEE	
Patrimoniales et protégées												
<i>Crambe maritima</i> L., 1753	Crambe maritime	Oui	Non	Non	LC	LC	Oui	R	Oui	Non	N	
<i>Liparis loeselii</i> (L.) Rich., 1817	Liparis de Loesel	Oui	Non	Non	NT	VU	Oui	RR	Oui	Nat	N	
<i>Polygonum raii</i> Bab., 1836	Renouée de Ray	Oui	Non	Non	NT	VU	Oui	RR	Oui	Non	N	
<i>Pulicaria vulgaris</i> Gaertn., 1791	Pulicaire commune	Oui	Non	Non	LC	CR	Oui	E	Oui	Nat	N	
<i>Ranunculus lingua</i> L., 1753	Grande douve	Oui	Non	Non	VU	LC	Oui	AR	Oui	Nat	N	
<i>Viola tricolor</i> subsp. <i>curtisii</i> (E.Forst.) Syme, 1864	Pensée de Curtis	Non	Oui	Non	LC	LC	Oui	R	Oui	Non	N	
<i>Althaea officinalis</i> L., 1753	Guimauve officinale	Non	Non	NPC	LC	LC	Oui	AR	Oui	Nat	N	
<i>Anacamptis morio</i> subsp. <i>morio</i> (L.) R.M.Bateman, Pridgeon & M.W.Chase, 1997	Orchis bouffon	Non	Non	NPC	LC	VU	Oui	R	Oui	Non	N	
<i>Apium graveolens</i> L., 1753	Céleri	Non	Non	NPC	LC	NT	Oui	RR	Oui	Nat	N	
<i>Baldellia ranunculoides</i> (L.) Parl., 1854	Baldellie fausse-renoncule	Non	Non	NPC	LC	LC	Oui	AR	Oui	Nat	N	
<i>Carex extensa</i> Gooden., 1794	Laïche étirée	Non	Non	NPC	LC	LC	Oui	RR	Oui	Nat	N	
<i>Carex trinervis</i> Degl. ex Loisel., 1807	Laïche à trois nervures	Non	Non	NPC;Pic	LC	NT	Oui	RR	Oui	Nat	N	
<i>Catabrosa aquatica</i> (L.) P.Beauv., 1812	Catabrose aquatique	Non	Non	NPC	NT	NT	Oui	AR	Oui	Nat	N	
<i>Dactylorhiza incarnata</i> subsp. <i>incarnata</i> (L.) Soó, 1962	Orchis incarnat	Non	Non	NPC;Pic	NT	NT	Oui	AR	Oui	Nat	N	
<i>Dactylorhiza praetermissa</i> (Druce) Soó, 1962	Orchis négligé	Non	Non	NPC;Pic	NT	LC	Oui	PC	Oui	Nat	N	
<i>Danthonia decumbens</i> subsp. <i>decumbens</i> (L.) DC., 1805	Danthonie retombante	Non	Non	NPC	NE*	LC	Oui	AR	Oui	Non	N	
<i>Erica cinerea</i> L., 1753	Bruyère cendrée	Non	Non	NPC;Pic	LC	NT	Oui	RR	Oui	Non	N	
<i>Eriophorum angustifolium</i> subsp. <i>angustifolium</i> Honck., 1782	Linaigrette à feuilles étroites	Non	Non	NPC;Pic	NE*	NT	Oui	R	Oui	Nat	N	
<i>Eryngium maritimum</i> L., 1753	Panicaut maritime	Non	Non	NPC	LC	LC	Oui	R	Oui	Non	N	
<i>Genista anglica</i> L., 1753	Genêt d'Angleterre	Non	Non	NPC;Pic	LC	EN	Oui	RR	Oui	Non	N	
<i>Genista tinctoria</i> L., 1753	Genêt des teinturiers	Non	Non	NPC	LC	LC	Oui	PC	Oui	Non	N	

Nom latin	Nom français	Statuts réglementaires			Statuts patrimoniaux							
		Prot. Nat. - Annexe 1	Prot. Nat. - Annexe 2	Prot. HdF	Menace France	Men. HdF	Pat. HdF	Rar. HdF	Dét. ZNIEFF	Ind. ZH	EEE	
<i>Helictochloa pratensis</i> subsp. <i>pratensis</i> (L.) Romero Zarco, 2011	Avoine des prés	Non	Non	NPC	LC	LC	Oui	PC	Oui	Non	N	
<i>Helosciadium inundatum</i> (L.) W.D.J.Koch, 1824	Ache inondée	Non	Non	NPC	LC	NT	Oui	R	Oui	Nat	N	
<i>Jasione montana</i> L., 1753	Jasione des montagnes	Non	Non	NPC	LC	NT	Oui	RR	Oui	Non	N	
<i>Juncus bulbosus</i> L., 1753	Jonc bulbeux	Non	Non	NPC	LC	NT	Oui	AR	Oui	Nat	N	
<i>Lysimachia tenella</i> L., 1753	Mouron délicat	Non	Non	NPC;Pic	LC	LC	Oui	AR	Oui	Nat	N	
<i>Menyanthes trifoliata</i> L., 1753	Trèfle d'eau	Non	Non	NPC;Pic	LC	NT	Oui	R	Oui	Nat	N	
<i>Moenchia erecta</i> (L.) G.Gaertn., B.Mey. & Scherb., 1799	Céraiste dressé	Non	Non	NPC	LC	VU	Oui	E	Oui	Non	N	
<i>Nardus stricta</i> L., 1753	Nard raide	Non	Non	NPC;Pic	LC	VU	Oui	RR	Oui	Non	N	
<i>Pedicularis sylvatica</i> subsp. <i>sylvatica</i> L., 1753	Pédiculaire des bois	Non	Non	NPC	NE*	NT	Oui	RR	Oui	Nat	N	
<i>Ranunculus hederaceus</i> L., 1753	Renoncule à feuilles de lierre	Non	Non	NPC;Pic	LC	NT	Oui	RR	Oui	Non	N	
<i>Ranunculus peltatus</i> subsp. <i>peltatus</i> Schrank, 1789	Renoncule peltée	Non	Non	NPC	LC	DD	Oui	R	Oui	Non	N	
<i>Rosa spinosissima</i> subsp. <i>spinosissima</i> L., 1753	Rosier pimprenelle	Non	Non	NPC	LC	VU	Oui	RR	Oui	Non	N	
<i>Sagina nodosa</i> (L.) Fenzl, 1833	Sagine noueuse	Non	Non	NPC	NT	LC	Oui	R	Oui	Nat	N	
<i>Silene vulgaris</i> subsp. <i>maritima</i> (With.) Á.Löve & D.Löve, 1961	Silène à une fleur	Non	Non	NPC	LC	LC	Oui	RR	Oui	Non	N	
<i>Spiranthes spiralis</i> (L.) Chevall., 1827	Spiranthe d'automne	Non	Non	NPC;Pic	LC	EN	Oui	E	Oui	Non	N	
<i>Teesdalia nudicaulis</i> (L.) W.T.Aiton, 1812	Téedalie à tige nue	Non	Non	NPC	LC	NT	Oui	R	Oui	Non	N	
<i>Thalictrum minus</i> subsp. <i>saxatile</i> (Schleich. ex DC.) Ces., 1844	Pigamon des rochers	Non	Non	NPC;Pic	LC	NT	Oui	R	Oui	Non	N	
<i>Triglochin palustris</i> L., 1753	Troscart des marais	Non	Non	NPC	LC	LC	Oui	AR	Oui	Nat	N	
<i>Veronica orsiniana</i> Ten., 1830	Véronique d'Orsini	Non	Non	NPC	LC	LC	Oui	AR	Oui	Non	N	
<i>Veronica scutellata</i> L., 1753	Véronique à écusson	Non	Non	NPC;Pic	LC	LC	Oui	PC	Oui	Nat	N	
<i>Viola canina</i> subsp. <i>canina</i> L., 1753	Violette des chiens	Non	Non	NPC;Pic	LC	NT	Oui	R	Oui	Non	N	
Patrimoniales non protégées												
<i>Aira praecox</i> L., 1753 [nom. et typ. cons.]	Canche printanière	Non	Non	Non	LC	LC	Oui	PC	Oui	Non	N	
<i>Althaea officinalis</i> L., 1753	Guimauve officinale	Non	Non	NPC	LC	LC	Oui	AR	Oui	Nat	N	
<i>Ammophila arenaria</i> subsp. <i>arenaria</i> (L.) Link, 1827	Oyat	Non	Non	Non	LC	LC	Oui	R	Oui	Non	N	
<i>Anacamptis morio</i> subsp. <i>morio</i> (L.) R.M.Bateman, Pridgeon & M.W.Chase, 1997	Orchis bouffon	Non	Non	NPC	LC	VU	Oui	R	Oui	Non	N	

Nom latin	Nom français	Statuts réglementaires			Statuts patrimoniaux							
		Prot. Nat. - Annexe 1	Prot. Nat. - Annexe 2	Prot. HdF	Menace France	Men. HdF	Pat. HdF	Rar. HdF	Dét. ZNIEFF	Ind. ZH	EEE	
<i>Apium graveolens</i> L., 1753	Céleri	Non	Non	NPC	LC	NT	Oui	RR	Oui	Nat	N	
<i>Artemisia maritima</i> subsp. <i>maritima</i> L., 1753	Armoise maritime	Non	Non	Non	NE*	NT	Oui	RR	Oui	Nat	N	
<i>Atriplex glabruscula</i> Edmondston, 1845	Arroche de Babington	Non	Non	Pic	LC	NT	Oui	RR	Oui	Non	N	
<i>Baldellia ranunculoides</i> (L.) Parl., 1854	Baldellie fausse-renoncule	Non	Non	NPC	LC	LC	Oui	AR	Oui	Nat	N	
<i>Beta vulgaris</i> subsp. <i>maritima</i> (L.) Arcang., 1882	Betterave maritime	Non	Non	Non	LC	LC	Oui	R	Oui	Non	N	
<i>Bromus hordeaceus</i> subsp. <i>thominei</i> (Hardouin) Braun-Blanq., 1929	Brome des dunes	Non	Non	Non	LC	LC	Oui	R	Oui	Non	N	
<i>Bolboschoenus maritimus</i> subsp. <i>maritimus</i> (L.) Palla, 1905	Scirpe maritime (sous-espèce de l'Ancien Monde)	Non	Non	Non	NE*	LC	Oui	R	Oui	Nat	N	
<i>Cakile maritima</i> subsp. <i>integrifolia</i> (Hornem.) Greuter & Burdet, 1986	Caquillier à feuilles entières	Non	Non	Non	LC	LC	Oui	R	Oui	Non	N	
<i>Calluna vulgaris</i> (L.) Hull, 1808	Callune	Non	Non	Non	LC	LC	Oui	PC	Oui	Non	N	
<i>Carex arenaria</i> L., 1753	Laîche des sables	Non	Non	Non	LC	LC	Oui	AR	Oui	Non	N	
<i>Carex extensa</i> Gooden., 1794	Laîche étirée	Non	Non	NPC	LC	LC	Oui	RR	Oui	Nat	N	
<i>Carex nigra</i> (L.) Reichard, 1778	Laîche noire	Non	Non	Non	LC	LC	Oui	PC	Oui	Nat	N	
<i>Carex pulcaris</i> L., 1753	Laîche puce	Non	Non	Pic	LC	NT	Oui	RR	Oui	Nat	N	
<i>Carex rostrata</i> Stokes, 1787 [nom. et typ. cons.]	Laîche ampoulée	Non	Non	Non	LC	LC	Oui	AR	Oui	Nat	N	
<i>Carex trinervis</i> Degl. ex Loisel., 1807	Laîche à trois nervures	Non	Non	NPC;Pic	LC	NT	Oui	RR	Oui	Nat	N	
<i>Catabrosa aquatica</i> (L.) P.Beauv., 1812	Catabrose aquatique	Non	Non	NPC	NT	NT	Oui	AR	Oui	Nat	N	
<i>Catapodium marinum</i> (L.) C.E.Hubb., 1955	Catapode marine	Non	Non	Non	LC	LC	Oui	R	Oui	Non	N	
<i>Centaurium pulchellum</i> (Sw.) Druce, 1907	Petite-centaurée élégante	Non	Non	Non	LC	LC	Oui	PC	Oui	Non	N	
<i>Cerastium diffusum</i> Pers., 1805	Céraisie à quatre étamines	Non	Non	Non	LC	LC	Oui	R	Oui	Non	N	
<i>Chamaemelum nobile</i> (L.) All., 1785	Camomille romaine	Non	Non	Non	LC	VU	Oui	E	Oui	Non	N	
<i>Cochlearia danica</i> L., 1753	Cochléaire du Danemark	Non	Non	Non	LC	LC	Oui	AR	Oui	Non	N	
<i>Convolvulus soldanella</i> L., 1753	Liseron des dunes	Non	Non	Non	LC	LC	Oui	R	Oui	Non	N	
<i>Crithmum maritimum</i> L., 1753	Criste marine	Non	Non	Non	LC	LC	Oui	R	Oui	Non	N	
<i>Cuscuta epithymum</i> subsp. <i>epithymum</i> (L.) L., 1774	Petite cuscute	Non	Non	Non	LC	NT	Oui	R	Oui	Non	N	
<i>Cynoglossum officinale</i> L., 1753	Cynoglosse officinale	Non	Non	Non	LC	LC	Oui	PC	Oui	Non	N	

Nom latin	Nom français	Statuts réglementaires			Statuts patrimoniaux							
		Prot. Nat. - Annexe 1	Prot. Nat. - Annexe 2	Prot. HdF	Menace France	Men. HdF	Pat. HdF	Rar. HdF	Dét. ZNIEFF	Ind. ZH	EEE	
<i>Dactylorhiza incarnata</i> subsp. <i>incarnata</i> (L.) Soó, 1962	Orchis incarnat	Non	Non	NPC;Pic	NT	NT	Oui	AR	Oui	Nat	N	
<i>Dactylorhiza praetermissa</i> (Druce) Soó, 1962	Orchis négligé	Non	Non	NPC;Pic	NT	LC	Oui	PC	Oui	Nat	N	
<i>Danthonia decumbens</i> subsp. <i>decumbens</i> (L.) DC., 1805	Danthonie retombante	Non	Non	NPC	NE*	LC	Oui	AR	Oui	Non	N	
<i>Diploxys muralis</i> subsp. <i>muralis</i> (L.) DC., 1821	Diploxys des murs	Non	Non	Non	NE*	LC	Oui	R	Oui	Non	N	
<i>Elytrigia acuta</i> (DC.) Tzvelev, 1973	Chiendent du littoral	Non	Non	Non	LC	LC	Oui	R	Oui	Nat	N	
<i>Elytrigia juncea</i> subsp. <i>boreoatlantica</i> (Simonet & Guin.) Hyl., 1953	Chiendent nord-atlantique	Non	Non	Non	LC	LC	Oui	R	Oui	Non	N	
<i>Erica cinerea</i> L., 1753	Bruyère cendrée	Non	Non	NPC;Pic	LC	NT	Oui	RR	Oui	Non	N	
<i>Eriophorum angustifolium</i> subsp. <i>angustifolium</i> Honck., 1782	Linaigrette à feuilles étroites	Non	Non	NPC;Pic	NE*	NT	Oui	R	Oui	Nat	N	
<i>Eryngium maritimum</i> L., 1753	Panicaut maritime	Non	Non	NPC	LC	LC	Oui	R	Oui	Non	N	
<i>Euphorbia paralias</i> L., 1753	Euphorbe des dunes	Non	Non	Non	LC	LC	Oui	R	Oui	Non	N	
<i>Festuca arenaria</i> Osbeck, 1788	Fétuque des sables	Non	Non	Non	LC	LC	Oui	R	Oui	Non	N	
<i>Festuca filiformis</i> Pourr., 1788	Fétuque capillaire	Non	Non	Non	LC	LC	Oui	AR	Oui	Non	N	
<i>Festuca rubra</i> subsp. <i>juncea</i> (Hack.) K.Richt., 1890	Fétuque jonciforme	Non	Non	Non	LC	LC	Oui	R?	Oui	Non	N	
<i>Festuca rubra</i> subsp. <i>litoralis</i> (G.Mey.) Auquier, 1968	Fétuque littorale	Non	Non	Non	LC	LC	Oui	RR	Oui	Nat	N	
<i>Filago germanica</i> L., 1763	Cotonnière d'Allemagne	Non	Non	Non	LC	DD	Oui	R?	Oui	Non	N	
<i>Galium saxatile</i> L., 1753	Gaillet des rochers	Non	Non	Pic	LC	NT	Oui	R	Oui	Non	N	
<i>Genista anglica</i> L., 1753	Genêt d'Angleterre	Non	Non	NPC;Pic	LC	EN	Oui	RR	Oui	Non	N	
<i>Genista tinctoria</i> L., 1753	Genêt des teinturiers	Non	Non	NPC	LC	LC	Oui	PC	Oui	Non	N	
<i>Glaucium flavum</i> Crantz, 1763	Glaucienne jaune	Non	Non	Non	LC	LC	Oui	R	Oui	Non	N	
<i>Glebionis segetum</i> (L.) Fourr., 1869	Chrysanthème des moissons	Non	Non	Non	LC	NT	Oui	PC	Oui	Non	N	
<i>Glyceria declinata</i> Bréb., 1859	Glycérie dentée	Non	Non	Non	LC	LC	Oui	PC	Oui	Nat	N	
<i>Groenlandia densa</i> (L.) Fourr., 1869	Potamot dense	Non	Non	Non	LC	NT	Oui	AR	Oui	Non	N	
<i>Halimione portulacoides</i> (L.) Aellen, 1938	Obione faux-pourpier	Non	Non	Non	LC	LC	Oui	RR	Oui	Nat	N	
<i>Helictochloa pratensis</i> subsp. <i>pratensis</i> (L.) Romero Zarco, 2011	Avoine des prés	Non	Non	NPC	LC	LC	Oui	PC	Oui	Non	N	
<i>Helosciadium inundatum</i> (L.) W.D.J.Koch, 1824	Ache inondée	Non	Non	NPC	LC	NT	Oui	R	Oui	Nat	N	

Nom latin	Nom français	Statuts réglementaires			Statuts patrimoniaux							
		Prot. Nat. - Annexe 1	Prot. Nat. - Annexe 2	Prot. HdF	Menace France	Men. HdF	Pat. HdF	Rar. HdF	Dét. ZNIEFF	Ind. ZH	EEE	
<i>Hieracium umbellatum</i> L., 1753	Épervière en ombelle	Non	Non	Non	LC	LC	Oui	PC	Oui	Non	N	
<i>Honckenya peploides</i> subsp. <i>peploides</i> (L.) Ehrh., 1788	Pourpier de mer	Non	Non	Non	NE*	NT	Oui	RR	Oui	Non	N	
<i>Hydrocotyle vulgaris</i> L., 1753	Hydrocotyle commun	Non	Non	Non	LC	LC	Oui	PC	Oui	Nat	N	
<i>Hyoscyamus niger</i> L., 1753	Jusquiame noire	Non	Non	Non	LC	LC	Oui	R	Oui	Non	N	
<i>Hypericum elodes</i> L., 1759	Millepertuis des marais	Non	Non	Pic	LC	VU	Oui	E	Oui	Nat	N	
<i>Hypochaeris glabra</i> L., 1753	Porcelle glabre	Non	Non	Non	LC	LC	Oui	R	Oui	Non	N	
<i>Isolepis setacea</i> (L.) R.Br., 1810	Scirpe sétacé	Non	Non	Non	LC	LC	Oui	PC	Oui	Nat	N	
<i>Jasione montana</i> L., 1753	Jasione des montagnes	Non	Non	NPC	LC	NT	Oui	RR	Oui	Non	N	
<i>Juncus bulbosus</i> L., 1753	Jonc bulbeux	Non	Non	NPC	LC	NT	Oui	AR	Oui	Nat	N	
<i>Juncus gerardi</i> Loisel., 1809	Jonc de Gérard	Non	Non	Non	LC	LC	Oui	R	Oui	Nat	N	
<i>Salsola kali</i> L., 1753	Soude kali	Non	Non	Non	LC	LC	Oui	RR	Oui	Non	N	
<i>Koeleria arenaria</i> (Dumort.) Ujhelyi, 1970	Koelérie blanchâtre	Non	Non	Non	LC	LC	Oui	R	Oui	Non	N	
<i>Lathyrus tuberosus</i> L., 1753	Gesse tubéreuse	Non	Non	Non	LC	LC	Oui	PC	Oui	Non	N	
<i>Leontodon saxatilis</i> Lam., 1779	Liondent des rochers	Non	Non	Non	LC	LC	Oui	PC	Oui	Non	N	
<i>Leontodon saxatilis</i> subsp. <i>saxatilis</i> Lam., 1779	Liondent des rochers	Non	Non	Non	LC	LC	Oui	PC	Oui	Non	N	
<i>Lithospermum officinale</i> L., 1753	Grémil officinal	Non	Non	Non	LC	LC	Oui	PC	Oui	Non	N	
<i>Logfia minima</i> (Sm.) Dumort., 1827	Cotonnière naine	Non	Non	Non	LC	LC	Oui	AR	Oui	Non	N	
<i>Luzula multiflora</i> (Ehrh.) Lej., 1811	Luzule multiflore	Non	Non	Non	LC	LC	Oui	PC	Oui	Non	N	
<i>Lysimachia maritima</i> (L.) Galasso, Banfi & Soldano, 2005	Glaux	Non	Non	Non	LC	LC	Oui	R	Oui	Nat	N	
<i>Lysimachia minima</i> (L.) U.Manns & Anderb., 2009	Mouron nain	Non	Non	Non	LC	NT	Oui	RR	Oui	Nat	N	
<i>Lysimachia tenella</i> L., 1753	Mouron délicat	Non	Non	NPC;Pic	LC	LC	Oui	AR	Oui	Nat	N	
<i>Marrubium vulgare</i> L., 1753	Marrube commun	Non	Non	Non	LC	DD	Oui	E	Oui	Non	N	
<i>Medicago minima</i> (L.) L., 1754	Luzerne naine	Non	Non	Non	LC	LC	Oui	AR	Oui	Non	N	
<i>Menyanthes trifoliata</i> L., 1753	Trèfle d'eau	Non	Non	NPC;Pic	LC	NT	Oui	R	Oui	Nat	N	
<i>Moenchia erecta</i> (L.) G.Gaertn., B.Mey. & Scherb., 1799	Céraiste dressé	Non	Non	NPC	LC	VU	Oui	E	Oui	Non	N	
<i>Muscari comosum</i> (L.) Mill., 1768	Muscari à toupet	Non	Non	Non	LC	LC	Oui	PC	Oui	Non	N	
<i>Nardus stricta</i> L., 1753	Nard raide	Non	Non	NPC;Pic	LC	VU	Oui	RR	Oui	Non	N	
<i>Nymphaea alba</i> L., 1753	Nénuphar blanc	Non	Non	Non	LC	LC	Oui	PC	Oui	Non	N	

Nom latin	Nom français	Statuts réglementaires			Statuts patrimoniaux							
		Prot. Nat. - Annexe 1	Prot. Nat. - Annexe 2	Prot. HdF	Menace France	Men. HdF	Pat. HdF	Rar. HdF	Dét. ZNIEFF	Ind. ZH	EEE	
<i>Pedicularis sylvatica</i> subsp. <i>sylvatica</i> L., 1753	Pédiculaire des bois	Non	Non	NPC	NE*	NT	Oui	RR	Oui	Nat	N	
<i>Phleum arenarium</i> L., 1753	Fléole des sables	Non	Non	Non	LC	LC	Oui	AR	Oui	Non	N	
<i>Plantago arenaria</i> Waldst. & Kit., 1802	Plantain des sables	Non	Non	Non	LC	DD	Oui	R	Oui	Non	N	
<i>Plantago maritima</i> subsp. <i>maritima</i> L., 1753	Plantain maritime	Non	Non	Non	LC	LC	Oui	RR	Oui	Nat	N	
<i>Poa pratensis</i> subsp. <i>irrigata</i> (Lindm.) H.Lindb., 1916	Pâturin à larges feuilles	Non	Non	Non	LC	LC	Oui	AR	Oui	Non	N	
<i>Polygala serpyllifolia</i> Hose, 1797	Polygala à feuilles de serpolet	Non	Non	Non	LC	NT	Oui	R	Oui	Non	N	
<i>Linum radiola</i> L., 1753	Radiole faux-lin	Non	Non	Non	LC	VU	Oui	RR	Oui	Nat	N	
<i>Ranunculus hederaceus</i> L., 1753	Renoncule à feuilles de lierre	Non	Non	NPC;Pic	LC	NT	Oui	RR	Oui	Non	N	
<i>Ranunculus peltatus</i> subsp. <i>peltatus</i> Schrank, 1789	Renoncule peltée	Non	Non	NPC	LC	DD	Oui	R	Oui	Non	N	
<i>Ranunculus sardous</i> Crantz, 1763	Renoncule de Sardaigne	Non	Non	Non	LC	LC	Oui	AR	Oui	Nat	N	
<i>Rhinanthus angustifolius</i> C.C.Gmel., 1806	Rhinanthe à feuilles étroites	Non	Non	Non	LC	LC	Oui	AR	Oui	Non	N	
<i>Rosa spinosissima</i> subsp. <i>spinosissima</i> L., 1753	Rosier pimprenelle	Non	Non	NPC	LC	VU	Oui	RR	Oui	Non	N	
<i>Sagina nodosa</i> (L.) Fenzl, 1833	Sagine noueuse	Non	Non	NPC	NT	LC	Oui	R	Oui	Nat	N	
<i>Salix repens</i> subsp. <i>rosmarinifolia</i> (L.) Čelak., 1871	Saule à feuilles de rosmarin	Non	Non	Pic	NE*	NE	Oui	E	nd	Non	N	
<i>Samolus valerandi</i> L., 1753	Samole de Valerand	Non	Non	Non	LC	LC	Oui	PC	Oui	Nat	N	
<i>Silene conica</i> L., 1753	Silène conique	Non	Non	Non	LC	LC	Oui	R	Oui	Non	N	
<i>Silene nutans</i> subsp. <i>nutans</i> L., 1753	Silène penché	Non	Non	Non	LC	LC	Oui*	R	Oui*	Non	N	
<i>Silene vulgaris</i> subsp. <i>maritima</i> (With.) Á.Löve & D.Löve, 1961	Silène à une fleur	Non	Non	NPC	LC	LC	Oui	RR	Oui	Non	N	
<i>Spergula arvensis</i> L., 1753	Spargoute des champs	Non	Non	Non	LC	LC	Oui	AR	Oui	Non	N	
<i>Spergularia media</i> (L.) C.Presl, 1826	Spergulaire marginée	Non	Non	Non	LC	LC	Oui	RR	Oui	Nat	N	
<i>Spiranthes spiralis</i> (L.) Chevall., 1827	Spiranthe d'automne	Non	Non	NPC;Pic	LC	EN	Oui	E	Oui	Non	N	
<i>Stellaria neglecta</i> Weihe, 1825	Stellaire négligée	Non	Non	Non	LC	DD	Oui	R?	Oui	Non	N	
<i>Stellaria pallida</i> (Dumort.) Piré, 1863	Stellaire pâle	Non	Non	Non	LC	LC	Oui	AR	Oui	Non	N	
<i>Teesdalia nudicaulis</i> (L.) W.T.Aiton, 1812	Téesdalie à tige nue	Non	Non	NPC	LC	NT	Oui	R	Oui	Non	N	
<i>Thalictrum minus</i> subsp. <i>saxatile</i> (Schleich. ex DC.) Ces., 1844	Pigamon des rochers	Non	Non	NPC;Pic	LC	NT	Oui	R	Oui	Non	N	
<i>Thesium humifusum</i> subsp. <i>humifusum</i> DC., 1815	Thésium couché	Non	Non	Non	LC	LC	Oui*	AR	Oui*	Non	N	

Nom latin	Nom français	Statuts réglementaires			Statuts patrimoniaux							
		Prot. Nat. - Annexe 1	Prot. Nat. - Annexe 2	Prot. HdF	Menace France	Men. HdF	Pat. HdF	Rar. HdF	Dét. ZNIEFF	Ind. ZH	EEE	
<i>Trifolium arvense</i> L., 1753	Trèfle des champs	Non	Non	Non	LC	LC	Oui	PC	Oui	Non	N	
<i>Trifolium micranthum</i> Viv., 1824	Trèfle à petites fleurs	Non	Non	Non	LC	LC	Oui	AR	Oui	Non	N	
<i>Trifolium scabrum</i> subsp. <i>scabrum</i> L., 1753	Trèfle scabre	Non	Non	Non	LC	LC	Oui	R	Oui	Non	N	
<i>Trifolium subterraneum</i> var. <i>subterraneum</i> L., 1753	Trèfle souterrain	Non	Non	Non	NE*	LC	Oui	RR	Oui	Non	N	
<i>Triglochin maritima</i> L., 1753	Troscart maritime	Non	Non	Non	LC	LC	Oui	RR	Oui	Nat	N	
<i>Triglochin palustris</i> L., 1753	Troscart des marais	Non	Non	NPC	LC	LC	Oui	AR	Oui	Nat	N	
<i>Tripleurospermum maritimum</i> (L.) W.D.J.Koch, 1847	Matricaire maritime	Non	Non	Non	LC	LC	Oui	R	Oui	Non	N	
<i>Tripolium pannonicum</i> (Jacq.) Dobroc., 1962	Aster maritime	Non	Non	Non	LC	LC	Oui	R	Oui	Nat	N	
<i>Veronica orsiniana</i> Ten., 1830	Véronique d'Orsini	Non	Non	NPC	LC	LC	Oui	AR	Oui	Non	N	
<i>Veronica scutellata</i> L., 1753	Véronique à écusson	Non	Non	NPC;Pic	LC	LC	Oui	PC	Oui	Nat	N	
<i>Vicia angustifolia</i> L., 1759	Vesce à feuilles étroites	Non	Non	Non	LC	DD	Oui	R?	Oui	Non	N	
<i>Vicia lathyroides</i> L., 1753	Vesce fausse-gesse	Non	Non	Non	LC	DD	Oui	R	Oui	Non	N	
<i>Viola canina</i> subsp. <i>canina</i> L., 1753	Violette des chiens	Non	Non	NPC;Pic	LC	NT	Oui	R	Oui	Non	N	
<i>Viola kitaibeliana</i> Schult., 1819	Pensée naine	Non	Non	Non	LC	LC	Oui	RR	Oui	Non	N	
<i>Vulpia bromoides</i> (L.) Gray, 1821	Vulpie queue-d'écureuil	Non	Non	Non	LC	LC	Oui	AR	Oui	Non	N	
Eespèces Exotiques Envahissantes												
<i>Elodea canadensis</i> Michx., 1803	Élodée du Canada	Non	Non	Non	[NA]	NAa	Non	PC	Non	Non	P	
<i>Lycium barbarum</i> L., 1753	Lyciet commun	Non	Non	Non	[NA]	NAa	Non	AR	Non	Non	A	
<i>Reynoutria japonica</i> Houtt., 1777	Renouée du Japon	Non	Non	Non	[NA]	NAa	Non	CC	Non	Non	A	

Légende du tableau :

Ind. HdF	Indigénat en Haut de France	Men. HdF / Menace France / Menace Europe	Menace à l'échelle des Hauts de France / France / Europe
I	Indigène	EX	Éteint
X	Néo-indigène potentiel	EW	Éteint à l'état sauvage
Z	Eurynaturalisé	RE	Éteint au niveau régional
N	Sténonaturalisé	REw	Éteint à l'état sauvage au niveau régional

A	Accidentel	CR*	En danger critique d'extinction (non revu récemment)
S	Subspontané	CR	En danger critique d'extinction
C	Cultivé	EN	En danger
?	Indéterminé	VU	Vulnérable
#	Sans objet	NT	Quasi menacé
I?	préssumé indigène	LC	Préoccupation mineure
X?	préssumé néo-indigène potentiel	DD	Insuffisamment documenté
Z?	préssumé eurynaturalisé	NE	Non évalué
N?	préssumé sténonaturalisé	NAa	Non applicable car taxon naturalisé
S?	préssumé subspontané	NAo	Exclu de la liste rouge
A?	préssumé accidentel	#	Sans objet
C?	préssumé cultivé		
		Pat. HdF	Patrimonialité en Hauts de France
Rar. HdF	Rareté à l'échelle des Hauts de France	Det. ZNIEFF	Taxon déterminant de ZNIEFF en Hauts-de-France
D	disparu	Oui	d'intérêt patrimonial / déterminant de ZNIEFF
D?	préssumé disparu	Oui*	d'intérêt patrimonial / déterminant de ZNIEFF par "redescente (syn)taxonomique"
E	exceptionnel	(Oui)	d'intérêt patrimonial / déterminant de ZNIEFF mais (préssumé) disparu
E?	préssumé exceptionnel	(Oui)*	d'intérêt patrimonial / déterminant de ZNIEFF mais (préssumé) disparu par "redescente (syn)taxonomique"
RR	très rare	pp	d'intérêt patrimonial / déterminant de ZNIEFF pour partie
RR?	préssumé très rare	(pp)	d'intérêt patrimonial / déterminant de ZNIEFF pour partie mais (préssumé) disparu
R	Rare	?	Indéterminé
R?	préssumé rare	Non	pas d'intérêt patrimonial / déterminant de ZNIEFF
AR	assez rare	#	sans objet
AR?	préssumé assez rare		



PC	peu commun	Prot.	Protection réglementaire
PC?	préssumé peu commun	Oui	taxon floristique protégé
AC	assez commun	NPC	taxon protégée à l'échelle du Nord-Pas-de-Calais
AC?	préssumé assez commun		
C	commun	Ind ZH :	Zones humides
C?	préssumé commun	Nat	Taxon caractéristique de zones humides
CC	très commun	Natpp	Taxon caractéristique de zones humides pour partie
CC?	préssumé très commun		
P	présent	EEE :	Espèce exotique envahissante
?	inévalué	A	exotique envahissant avéré
#	absent	P	exotique envahissant potentiel
		?	Indéterminé
		N	non exotique envahissant
		#	sans objet

• Insectes

Nom scientifique	Nom vernaculaire	Statuts réglementaires		Statuts patrimoniaux					
		Europe	France	LRN	LR HdF	LR NPdC	Dét. ZNIEFF NPdC	Rareté NPdC	Patr. NPdC
Orthoptères									
<i>Chorthippus albomarginatus albomarginatus</i> (De Geer, 1773)	Criquet marginé	-	-	4		-	Dét.	PC	-
<i>Chorthippus biguttulus biguttulus</i> (Linnaeus, 1758)	Criquet mélodieux	-	-	4		-	-	C	-
<i>Conocephalus dorsalis</i> (Latreille, 1804)	Conocéphale des Roseaux	-	-	3		-	Dét.	AC	-
<i>Conocephalus fuscus</i> (Fabricius, 1793)	Conocéphale bigarré, Xiphidion Brun	-	-	4		-	-	C	-

Nom scientifique	Nom vernaculaire	Statuts réglementaires		Statuts patrimoniaux					
		Europe	France	LRN	LR HdF	LR NPdC	Dét. ZNIEFF NPdC	Rareté NPdC	Patr. NPdC
<i>Leptophyes punctatissima</i> (Bosc, 1792)	Leptophye ponctuée, Sauterelle ponctuée, Barbitiste trèsponctué	-	-	4		-	-	C	-
<i>Myrmeleotettix maculatus</i> (Thunberg, 1815)	Gomphocère tacheté, Gomphocère double-signé	-	-	4		-	Dét.	AR	-
<i>Oedipoda caerulescens caerulescens</i> (Linnaeus, 1758)	Oedipode turquoise	-	-	4		-	-	AC	-
<i>Pholidoptera griseoptera</i> (De Geer, 1773)	Decticelle cendrée, Ptérolèpe aptère	-	-	4		-	-	C	-
<i>Platycleis albopunctata</i> (Goeze, 1778)	Decticelle grisâtre, Dectique gris	-	-	4		-	Dét.	AR	-
<i>Pseudochorthippus parallelus parallelus</i> (Zetterstedt, 1821)	Criquet des pâtures	-	-	4		-	-	CC	-
<i>Roeseliana roeselii roeselii</i> (Hagenbach, 1822)	Decticelle bariolée, Dectique brévipenne	-	-	4		-	-	AC	-
<i>Tetrix ceperoi</i> (Bolivar, 1887)	Tétrix des vasières	-	-	4		-	Dét.	AR	-
<i>Tetrix subulata</i> (Linnaeus, 1758)	Tétrix riverain, Tétrix subulé, Tétrix subulée, Criquet à corselet allongé	-	-	4		-	-	AC	-
<i>Tetrix undulata</i> (Sowerby, 1806)	Tétrix forestier, Tétrix des clairières, Tétrix commun	-	-	4		-	-	AC	-
<i>Tettigonia viridissima</i> (Linnaeus, 1758)	Grande Sauterelle verte, Sauterelle verte (des prés), Tettigonie verte, Sauterelle à coutelas	-	-	4		-	-	C	-
Papillons de jour									
<i>Aglais io</i> (Linnaeus, 1758)	Paon-du-jour (Le), Paon de jour (Le), Oeil -de-Paon-du-Jour (Le), Paon (Le), Oeil-de-Paon (L')	-	-	LC	LC	LC	-	CC	-
<i>Aglais urticae</i> (Linnaeus, 1758)	Petite Tortue (La), Vanesse de l'Ortie (La), Petit-Renard (Le)	-	-	LC	LC	LC	-	C	-
<i>Anthocharis cardamines</i> (Linnaeus, 1758)	Aurore (L')	-	-	LC	LC	LC	-	C	-
<i>Aphantopus hyperantus</i> (Linnaeus, 1758)	Tristan (Le)	-	-	LC	LC	LC	-	C	-
<i>Araschnia levana</i> (Linnaeus, 1758)	Carte géographique (La), Jaspé (Le)	-	-	LC	LC	LC	-	C	-
<i>Aricia agestis</i> (Denis & Schiffermüller, 1775)	Collier-de-coraïl (Le), Argus brun (L')	-	-	LC	LC	LC	-	AC	-
<i>Callophrys rubi</i> (Linnaeus, 1758)	Thécla de la Ronce (La), Argus vert (L')	-	-	LC	LC	LC	Dét.	PC	-
<i>Carcharodus alceae</i> (Esper, 1780)	Hespérie de l'Alcée (L'), Hespérie de la Passe-Rose (L'), Grisette (La), Hespérie de la Guimauve (L'), Hespérie de la Mauve (L')	-	-	LC	LC	LC	Dét.	R	oui

Nom scientifique	Nom vernaculaire	Statuts réglementaires		Statuts patrimoniaux					
		Europe	France	LRN	LR HdF	LR NPdC	Dét. ZNIEFF NPdC	Rareté NPdC	Patr. NPdC
<i>Celastrina argiolus</i> (Linnaeus, 1758)	Azuré des Nerpruns (L'), Argus à bande noire (L'), Argus bordé (L'), Argiolus (L')	-	-	LC	LC	LC	-	C	-
<i>Coenonympha pamphilus</i> (Linnaeus, 1758)	Fadet commun (Le), Procris (Le), Petit Papillon des foins (Le), Pamphile (Le)	-	-	LC	LC	LC	-	C	-
<i>Colias crocea</i> (Geoffroy in Fourcroy, 1785)	Souci (Le)	-	-	LC	LC	NA	-	C	-
<i>Gonepteryx rhamni</i> (Linnaeus, 1758)	Citron (Le), Limon (Le), Piéride du Nerprun (La)	-	-	LC	LC	LC	-	C	-
<i>Hipparchia semele</i> (Linnaeus, 1758)	Agreste (L')	-	-	LC	EN	NT	Dét.	AR	oui
<i>Issoria lathonia</i> (Linnaeus, 1758)	Petit Nacré (Le), Latonia (Le), Lathone (Le)	-	-	LC	LC	LC	Dét.	AR	oui
<i>Lasiommata megera</i> (Linnaeus, 1767)	Mégère (La), Satyre (Le)	-	-	LC	NT	NT	Dét.	AC	oui
<i>Lycaena phlaeas</i> (Linnaeus, 1760)	Cuivré commun (Le), Argus bronzé (L'), Bronzé (Le)	-	-	LC	LC	LC	-	AC	-
<i>Maniola jurtina</i> (Linnaeus, 1758)	Myrtil (Le), Myrtille (Le), Jurtine (La), Janire (La)	-	-	LC	LC	LC	-	CC	-
<i>Melanargia galathea</i> (Linnaeus, 1758)	Demi-Deuil (Le), Échiquier (L'), Échiquier commun (L'), Arge galathée (L')	-	-	LC	LC	LC	Dét.	AC	oui
<i>Melitaea cinxia</i> (Linnaeus, 1758)	Mélitée du Plantain (La), Déesse à ceinturons (La), Damier du Plantain (Le), Damier pointillé (Le), Damier (Le), Mélitée de la Piloselle (La)	-	-	LC	NT	LC	Dét.	RR	oui
<i>Ochlodes sylvanus</i> (Esper, 1777)	Sylvaine (La), Sylvain (Le), Sylvine (La)	-	-	LC	LC	LC	-	C	-
<i>Papilio machaon</i> Linnaeus, 1758	Machaon (Le), Grand Porte-Queue (Le)	-	-	LC	LC	LC	-	C	-
<i>Pararge aegeria</i> (Linnaeus, 1758)	Tircis (Le), Argus des Bois (L'), Égérie (L')	-	-	LC	LC	LC	-	CC	-
<i>Pieris brassicae</i> (Linnaeus, 1758)	Piéride du Chou (La), Grande Piéride du Chou (La), Papillon du Chou (Le)	-	-	LC	LC	LC	-	CC	-
<i>Pieris napi</i> (Linnaeus, 1758)	Piéride du Navet (La), Papillon blanc veiné de vert (Le)	-	-	LC	LC	LC	-	CC	-
<i>Pieris rapae</i> (Linnaeus, 1758)	Piéride de la Rave (La), Petit Blanc du Chou (Le), Petite Piéride du Chou (La)	-	-	LC	LC	LC	-	CC	-
<i>Polygonia c-album</i> (Linnaeus, 1758)	Gamma (Le), Robert-le-diable (Le), C-blanc (Le), Dentelle (La), Vanesse Gamma (La), Papillon-C (Le)	-	-	LC	LC	LC	-	C	-
<i>Polyommatus icarus</i> (Rottemburg, 1775)	Azuré de la Bugrane (L'), Argus bleu (L'), Azuré d'Icare (L'), Icare (L'), Lycène Icare (Le), Argus Icare (L')	-	-	LC	LC	LC	-	C	-

Nom scientifique	Nom vernaculaire	Statuts réglementaires		Statuts patrimoniaux					
		Europe	France	LRN	LR HdF	LR NPdC	Dét. ZNIEFF NPdC	Rareté NPdC	Patr. NPdC
<i>Pyronia tithonus</i> (Linnaeus, 1771)	Amaryllis (L'), Satyre tithon (Le), Titon (Le)	-	-	LC	LC	LC	-	C	-
<i>Thecla betulae</i> (Linnaeus, 1758)	Thécla du Bouleau (La), Thècle du Bouleau (La), Porte-Queue à bandes fauves (Le)	-	-	LC	LC	LC	Dét.	AC	-
<i>Thymelicus lineola</i> (Ochsenheimer, 1808)	Hespérie du Dactyle (L'), Hespérie européenne (au Canada) (L'), Ligné (Le), Hespérie orangée (L')	-	-	LC	LC	LC	-	C	-
<i>Thymelicus sylvestris</i> (Poda, 1761)	Hespérie de la Houque (L'), Thaumas (Le), Bande noire (La)	-	-	LC	LC	NT	Dét.	PC	oui
<i>Vanessa atalanta</i> (Linnaeus, 1758)	Vulcain (Le), Amiral (L'), Vanesse Vulcain (La), Chiffre (Le), Atalante (L')	-	-	LC	LC	NA	-	CC	-
<i>Vanessa cardui</i> (Linnaeus, 1758)	Vanesse des Chardons (La), Belle-Dame (La), Vanesse de L'Artichaut (La), Vanesse du Chardon (La), Nymphé des Chardons (La)	-	-	LC	LC	NA	-	C	-
Odonates									
<i>Aeshna affinis</i> Vander Linden, 1820	Aeschne affine	-	-	LC		LC	-	PC	non
<i>Aeshna cyanea</i> (O.F. Müller, 1764)	Aeschne bleue	-	-	LC		LC	-	C	non
<i>Anax imperator</i> Leach, 1815	Anax empereur (L')	-	-	LC		LC	-	C	non
<i>Brachytron pratense</i> (O.F. Müller, 1764)	Aeschne printanière	-	-	LC		NT	Dét.	PC	oui
<i>Calopteryx virgo virgo</i> (Linnaeus, 1758)	Caloptéryx vierge septentrional	-	-	LC		LC	-	PC	non
<i>Calopteryx splendens</i> (Harris, 1780)	Caloptéryx éclatant	-	-	LC		LC	-	AC	non
<i>Chalcolestes viridis</i> (Vander Linden, 1825)	Leste vert	-	-	LC		LC	-	C	non
<i>Coenagrion mercuriale</i> (Charpentier, 1840)	Agrion de Mercure	DHII	Art. 3	LC		EN	Dét.	R	oui
<i>Coenagrion puella</i> (Linnaeus, 1758)	Agrion jouvencelle	-	-	LC		LC	-	C	non
<i>Coenagrion pulchellum</i> (Vander Linden, 1825)	Agrion joli	-	-	VU		NT	Dét.	AC	oui
<i>Coenagrion scitulum</i> (Rambur, 1842)	Agrion mignon (L')	-	-	LC		LC	-	AC	non
<i>Cordulia aenea</i> (Linnaeus, 1758)	Cordulie bronzée	-	-	LC		LC	-	AC	non
<i>Crocothemis erythraea</i> (Brullé, 1832)	Crocothemis écarlate	-	-	LC		LC	-	C	non
<i>Enallagma cyathigerum</i> (Charpentier, 1840)	Agrion porte-coupe	-	-	LC		LC	-	C	non
<i>Erythromma najas</i> (Hansemann, 1823)	Naïade aux yeux rouges	-	-	LC		LC	-	AC	non

Nom scientifique	Nom vernaculaire	Statuts réglementaires		Statuts patrimoniaux					
		Europe	France	LRN	LR HdF	LR NPdC	Dét. ZNIEFF NPdC	Rareté NPdC	Patr. NPdC
<i>Erythromma viridulum</i> (Charpentier, 1840)	Naïade au corps vert	-	-	LC		LC	-	C	non
<i>Ischnura elegans</i> (Vander Linden, 1820)	Agrion élégant	-	-	LC		LC	-	CC	non
<i>Ischnura pumilio</i> (Charpentier, 1825)	Agrion nain (L')	-	-	LC		LC	-	PC	non
<i>Lestes barbarus</i> (Fabricius, 1798)	Leste sauvage	-	-	LC		LC	Dét.	PC	non
<i>Lestes dryas</i> Kirby, 1890	Leste des bois, Leste dryade	-	-	LC		NA	Dét.	E	(oui)
<i>Lestes sponsa</i> (Hansemann, 1823)	Leste fiancé	-	-	NT		NT	Dét.	PC	oui
<i>Leucorrhinia pectoralis</i> (Charpentier, 1825)	Leucorrhine à gros thorax (La)	DHII;DHIV	Art. 2	NT		NA	Dét.	E	(oui)
<i>Libellula depressa</i> Linnaeus, 1758	Libellule déprimée	-	-	LC		LC	-	C	non
<i>Libellula fulva</i> O.F. Müller, 1764	Libellule fauve	-	-	LC		LC	-	PC	non
<i>Libellula quadrimaculata</i> Linnaeus, 1758	Libellule quadrimaculée	-	-	LC		LC	-	AC	non
<i>Orthetrum brunneum</i> (Boyer de Fonscolombe, 1837)	Orthétrum brun	-	-	LC		LC	Dét.	R	oui
<i>Orthetrum cancellatum</i> (Linnaeus, 1758)	Orthétrum réticulé	-	-	LC		LC	-	CC	non
<i>Pyrrhosoma nymphula</i> (Sulzer, 1776)	Petite nymphe au corps de feu	-	-	LC		LC	-	C	non
<i>Sympecma fusca</i> (Vander Linden, 1820)	Leste brun	-	-	LC		LC	-	AC	-
<i>Sympetrum fonscolombii</i> (Selys, 1840)	Sympétrum de Fonscolombe (Le)	-	-	LC		LC	-	PC	non
<i>Sympetrum meridionale</i> (Selys, 1841)	Sympétrum méridional	-	-	LC		LC	Dét.	R	oui
<i>Sympetrum sanguineum</i> (O.F. Müller, 1764)	Sympétrum sanguin	-	-	LC		LC	-	C	non
<i>Sympetrum striolatum</i> (Charpentier, 1840)	Sympétrum fascié	-	-	LC		LC	-	C	non

Légende :

Statuts réglementaires :

- Europe : DHII/DHIV/DHV : espèces inscrites à l'annexe II, IV et/ou V de la Directive européenne N°92/43/CEE du 21/05/92, dite "Directive Habitats"

- France :

- Art. 2 : espèces inscrites à l'article 2 de l'arrêté ministériel du 23 avril 2007 : protection des individus et de leurs habitats de reproduction/repos.

- Art. 3 : espèces inscrites l'article 3 de l'arrêté ministériel du 23 avril 2007 : protection des individus.

LRN : Listes rouges nationale :

- Liste rouge des Papillons de jour de France métropolitaine (UICN France, MNHN, OPIE & SEF, 2012).

- Liste rouge des Libellules de France métropolitaine (UICN France, MNHN, OPIE & SFO, 2016)

-CR : En danger critique ; VU : Vulnérable ; EN : En danger ; NT : Quasi menacée ; LC : Préoccupation mineure ; NA : Non applicable ; DD : Données insuffisantes ; NE : Non évaluée

- Les orthoptères menacés de France. Liste rouge nationale et liste rouge par domaine biogéographique (Sardet et Defaut, 2004)

-1 : Espèce en déclin avéré. 2 : Espèce en déclin pressenti. 3 : Espèce stable. 4 : Espèce en expansion.

LR NPdC : Liste rouge Nord – Pas-de-Calais : CFR. 2018, Référentiel faunistique : Inventaire de la faune du Nord-Pas-de-Calais : Raretés, protections, menaces et statuts.

LR HdF : Picardie Nature, GON, 2024. Liste rouge régionale des papillons de jour des Hauts-de-France (Lépidoptères Papilionoidea & Zygaenidae), tableau de synthèse. Programme de

réalisation des listes rouges régionales des Hauts-de-France. DREAL Hauts-de-France, Amiens.

Rareté NPdC : Rareté à l'échelle régionale (Référentiel faunistique GON, 2018) : E : exceptionnel ; RR : très rare ; R : rare ; AR : assez rare ; PC : peu commun ; AC : assez commun ; C :

commun ; CC : très commun.

Dét. ZNIEFF : Espèce inscrite à la liste des espèces déterminantes de ZNIEFF en région Nord – Pas-de-Calais (Référentiel faunistique GON, 2018).

En gras : Espèce patrimoniale en région Nord – Pas-de-Calais"

- Autres faune

Nom scientifique	Nom vernaculaire	Statuts réglementaires		Statuts patrimoniaux					
		Europe	France	LRN	LR HdF	LR NPdC	Dét. ZNIEFF	Rareté NPdC	Patr. NPdC
Amphibiens									
<i>Bufo bufo</i> (Linnaeus, 1758)	Crapaud commun	-	Art. 3	LC		LC	-	CC	non
<i>Lissotriton vulgaris</i> (Linnaeus, 1758)	Triton ponctué	-	Art. 3	NT		LC	-	C	non
<i>Hyla arborea</i> (Linnaeus, 1758)	Rainette verte	DHIV	Art. 2	NT		VU	Dét.	PC	oui
<i>Ichthyosaura alpestris</i> (Laurenti, 1768)	Triton alpestre	-	Art. 3	LC		LC	-	C	non
<i>Alytes obstetricans</i> (Laurenti, 1768)	Alyte accoucheur, Crapaud accoucheur	DHIV	Art. 2	LC		NT	Dét.	PC	oui
<i>Pelodytes punctatus</i> (Daudin, 1803)	Pélodyte ponctué	-	Art. 3	LC		NT	Dét.	PC	oui
<i>Pelophylax kl. esculentus</i> (Linnaeus, 1758)	Grenouille commune	-	Art. 5	NT		DD	-	C	non
<i>Rana temporaria</i> Linnaeus, 1758	Grenouille rousse	-	Art. 5	LC		LC	-	CC	non
<i>Triturus cristatus</i> (Laurenti, 1768)	Triton crêté	DHII;DHIV	Art. 2	NT		NT	Dét.	AC	oui
<i>Epidalea calamita</i> (Laurenti, 1768)	Crapaud calamite	DHIV	Art. 2	LC		NT	Dét.	AC	oui
<i>Salamandra salamandra</i> (Linnaeus, 1758)	Salamandre tachetée	-	Art. 3	LC		NT	-	AC	oui
<i>Lissotriton helveticus</i> (Razoumowsky, 1789)	Triton palmé	-	Art. 3	LC		LC	-	C	non
Reptiles									
<i>Anguis fragilis</i> Linnaeus, 1758	Orvet fragile	-	Art. 3	LC		LC	-	AC	non
<i>Podarcis muralis</i> (Laurenti, 1768)	Lézard des murailles	DHIV	Art. 2	LC		NA(a)	Dét.	PC	non
<i>Vipera berus</i> (Linnaeus, 1758)	Vipère péliade	-	Art. 4	VU		EN	Dét.	AR	Oui

<i>Zootoca vivipara</i> (Lichtenstein, 1823)	Lézard vivipare	-	Art. 3	LC		LC	-	C	non
--	-----------------	---	--------	----	--	----	---	---	-----

Légende :

Statuts réglementaires :

- Europe : DHII/DHIV/DHV : espèces inscrites à l'annexe II, IV et/ou V de la Directive européenne N°92/43/CEE du 21/05/92, dite "Directive Habitats"

- France :

- Art. 2 : espèces inscrites à l'article 2 de l'arrêté ministériel du 21 janvier 2021 : protection des individus et de leurs habitats de reproduction/repos.

- Art. 3 : espèces inscrites l'article 3 de l'arrêté ministériel du 21 janvier 2021 : protection des individus.

- Art. 5 : espèces inscrites l'article 5 de l'arrêté ministériel du 21 janvier 2021 : interdiction de la mutilation des individus.

LRN : Liste rouge des espèces menacées en France - Chapitre Reptiles et Amphibiens de France métropolitaine (IUCN France, MNHN & SHF, 2015).

LR : Liste rouge des Reptiles et Amphibiens du Nord – Pas-de-Calais (GODIN, J. et QUEVILLART, R. [coord.], 2015).

CR : en danger critique ; EN : en danger ; VU : vulnérable ; NT : quasi-menacé ; LC : préoccupation mineure ; NA : Non applicable (espèce non soumise à évaluation car (a) introduite dans

la période récente ou (b) présente dans le Nord – Pas-de-Calais de manière occasionnelle ou marginale) ; NE : Non évaluée (espèce non encore confrontée aux critères de la liste rouge)

Rareté NPdC : Rareté à l'échelle régionale (Référentiel faunistique GON, 2018) : E : exceptionnel ; RR : très rare ; R : rare ; AR : assez rare ; PC : peu commun ; AC : assez commun ; C :

commun ; CC : très commun.

Dét. ZNIEFF : Espèce inscrite à la liste des espèces déterminantes de ZNIEFF en région Nord – Pas-de-Calais (Référentiel faunistique GON, 2018).

En gras : Espèce patrimoniale en région Nord – Pas-de-Calais

Mammifères									
<i>Apodemus sylvaticus</i> (Linnaeus, 1758)	Mulot sylvestre	-	-	LC		-	-	AC	-
<i>Capreolus capreolus</i> (Linnaeus, 1758)	Chevreuril européen, Chevreuril	-	-	LC		-	-	CC	-
<i>Clethrionomys glareolus</i> (Schreber, 1780)	Campagnol roussâtre	-	-	LC		-	-	PC?(CC)	-
<i>Crocidura russula</i> (Hermann, 1780)	Crocidure musette	-	-	LC		-	-	PC?(CC)	-
<i>Eliomys quercinus</i> (Linnaeus, 1766)	Lérot	-	-	LC		-	-	AC	-
<i>Erinaceus europaeus</i> Linnaeus, 1758	Hérisson d'Europe	-	Art. 2	LC		-	-	CC	-
<i>Halichoerus grypus</i> (Fabricius, 1791)	Phoque gris	DHII	Art. 3	NT		-	Dét.	AR	-
<i>Lepus europaeus</i> Pallas, 1778	Lièvre d'Europe	-	-	LC		I	-	CC	-
<i>Microtus agrestis</i> (Linnaeus, 1761)	Campagnol agreste	-	-	LC		-	-	PC?(CC)	-
<i>Microtus arvalis</i> (Pallas, 1778)	Campagnol des champs	-	-	LC		-	-	PC?(CC)	-
<i>Microtus subterraneus</i> (de Sélys-Longchamps, 1836)	Campagnol souterrain	-	-	LC		-	-	PC?(C)	-
<i>Mus musculus</i> Linnaeus, 1758	Souris grise, Souris domestique	-	-	LC		-	-	AR?(CC)	-
<i>Mustela erminea</i> Linnaeus, 1758	Hermine	-	-	LC		I	-	AC ?	-
<i>Mustela nivalis</i> Linnaeus, 1766	Belette d'Europe	-	-	LC		I	-	AC ? (C)	-
<i>Mustela putorius</i> Linnaeus, 1758	Putois d'Europe	-	-	LC		I	-	C	-
<i>Neomys fodiens</i> (Pennant, 1771)	Crossope aquatique, Musaraigne aquatique	-	Art. 2	LC		I	Dét.	AR?(PC)	-
<i>Ondatra zibethicus</i> (Linnaeus, 1766)	Rat musqué	-	-	NAa		-	-	C	-
<i>Oryctolagus cuniculus</i> (Linnaeus, 1758)	Lapin de garenne	-	-	NT		-	-	CC	-
<i>Phocoena phocoena</i> (Linnaeus, 1758)	Marsouin commun	DHII;DHIV	Art. 2	NT		-	Dét.	AR	-
<i>Rattus norvegicus</i> (Berkenhout, 1769)	Rat surmulot	-	-	NAa		-	-	AC?(CC)	-
<i>Sorex minutus</i> Linnaeus, 1766	Musaraigne pygmée	-	-	LC		I	-	AC?(C)	-
<i>Sus scrofa</i> Linnaeus, 1758	Sanglier	-	-	LC		-	-	C	-
<i>Talpa europaea</i> Linnaeus, 1758	Taupe d'Europe	-	-	LC		-	-	C?(CC)	-
<i>Vulpes vulpes</i> (Linnaeus, 1758)	Renard roux	-	-	LC		-	-	C ? (CC)	-

Légende :
Statuts réglementaires :
- Europe : DHII/DHIV : espèces inscrites à l'annexe II et/ou IV de la Directive européenne N°92/43/CEE du 21/05/92, dite "Directive Habitats"
- France :
- Art. 2 : espèces inscrites à l'article 2 de l'arrêté ministériel du 23 avril 2007 : protection des individus et de leurs habitats de reproduction/repos.
LRN : Liste rouge des espèces menacées en France - Chapitre Mammifères de France métropolitaine (UICN France, MNHN, SFPEM & ONCFS, 2017).
CR : en danger critique ; EN : en danger ; VU : vulnérable ; NT : quasi-menacé ; LC : préoccupation mineure.
LRR : Liste rouge des mammifères de la région Nord – Pas-de-Calais (d'après FOURNIER, 2000).
E : éteinte ; D : En danger ; V : Vulnérable ; R : rare (espèce non immédiatement menacée (vulnérable ou en danger) mais dont les populations sont limitées du fait d'une répartition géographique réduite qui les expose à des risques) ; I : Indéterminée (espèces pouvant être considérée « en danger » ou « rares » mais dont le manque d'information ne permet pas de confirmer ce statut).
Rareté NPdC : Rareté à l'échelle régionale (Référentiel faunistique GON, 2018) : E : exceptionnel ; RR : très rare ; R : rare ; AR : assez rare ; PC : peu commun ; AC : assez commun ; C : commun ; CC : très commun.
Dét. ZNIEFF : Espèce inscrite à la liste des espèces déterminantes de ZNIEFF en région Nord – Pas-de-Calais (Référentiel faunistique GON, 2018).
En gras : Espèce patrimoniale en région Nord – Pas-de-Calais

-
-
-
-
- Poissons

Nom vernaculaire	Nom latin	Période repro	Annexe II directive habitats	Liste rouge européenne	Statut liste rouge nationale	Protection nationale (arrêté du 8 décembre 1988)	Espèce déterminante ZNIEFF NDPC
Anguille	<i>Anguilla anguilla</i>	mars-juillet	-	CR	CR	-	Oui
Epinochette	<i>Pungitius laevis</i>	avril-juin	-	LC		-	-
Flet	<i>Platichthys flesus</i>	janvier-avril	-	LC	DD	-	-
Gardon	<i>Rutilus rutilus</i>	avril-juin	-	LC	LC	-	-
Epinoche	<i>Gasterosteus aculeatus</i>	mars-juin	-	LC	LC	-	-
Saumon atlantique	<i>Salmo salar</i>	novembre-janvier	Oui	VU	VU	Oui	Oui
Grande Alose	<i>Alosa Alosa</i>	mai-mi-août	Oui	LC	CR	Oui	Oui
Lamproie fluviatile	<i>Lampetra fluviatilis</i>	avril-mai	Oui	LC	VU	Oui	Oui
Truite de mer	<i>Salmo trutta trutta</i>	novembre-février	Oui	LC	LC	Oui	Oui

-
- Oiseaux

Nom scientifique	Nom vernaculaire	Statuts réglementaires		Statuts patrimoniaux							
		Europe	France	LRN	LRN migr.	LRN hiv.	LR HdF	Dét. ZNIEFF NPdC	Rareté NPdC	Patr. HdF	
Oiseaux											
<i>Prunella modularis</i> (Linnaeus, 1758)	Accenteur mouchet	-	Art. 3	LC	-	NAc	LC	-	C	-	

Nom scientifique	Nom vernaculaire	Statuts réglementaires		Statuts patrimoniaux						
		Europe	France	LRN	LRN migr.	LRN hiv.	LR HdF	Dét. ZNIEFF NPdC	Rareté NPdC	Patr. HdF
<i>Egretta garzetta</i> (Linnaeus, 1766)	Aigrette garzette	DOI	Art. 3	LC	-	NAC	NT	Dét.	R	Oui
<i>Alauda arvensis</i> Linnaeus, 1758	Alouette des champs	DOII	-	NT	NAd	LC	VU	-	C	Oui
<i>Eremophila alpestris</i> (Linnaeus, 1758)	Alouette hausse-col	-	Art. 3	-	-	NAC	-	-	-	-
<i>Lullula arborea</i> (Linnaeus, 1758)	Alouette lulu	DOI	Art. 3	LC	-	NAC	CR	Dét.	RR	Oui
<i>Recurvirostra avosetta</i> Linnaeus, 1758	Avocette élégante	DOI	Art. 3	LC	NAd	LC	VU	Dét.	PC	Oui
<i>Pandion haliaetus</i> (Linnaeus, 1758)	Balbusard pêcheur	DOI	Art. 3	VU	LC	NAC	NE	-	-	-
<i>Limosa lapponica</i> (Linnaeus, 1758)	Barge rousse	DOI;DOII	-	-	NAC	LC	-	-	-	-
<i>Scolopax rusticola</i> Linnaeus, 1758	Bécasse des bois	DOII;DOIII	-	LC	NAd	LC	VU	-	R	Oui
<i>Calidris canutus</i> (Linnaeus, 1758)	Bécasseau maubèche	DOII	-	-	DD	NT	-	-	-	Oui
<i>Calidris alba</i> (Pallas, 1764)	Bécasseau sanderling	-	Art. 3	-	NAC	LC	-	-	-	-
<i>Calidris alpina</i> (Linnaeus, 1758)	Bécasseau variable	-	Art. 3	-	NAC	LC	-	-	-	-
<i>Calidris maritima</i> (Brülich, 1764.)	Bécasseau violet	-	Art. 3	-	NAC	NAC	-	-	-	-
<i>Gallinago gallinago</i> (Linnaeus, 1758)	Bécassine des marais	DOII;DOIII	-	CR	NAd	DD	CR	Dét.	E	Oui
<i>Lymnocyptes minimus</i> (Brülich, 1764)	Bécassine sourde	DOII;DOIII	-	-	NAd	DD	-	-	-	-
<i>Loxia curvirostra</i> Linnaeus, 1758	Bec-croisé des sapins	-	Art. 3	LC	NAd	-	DD	Dét.	-	-
<i>Motacilla cinerea</i> Tunstall, 1771	Bergeronnette des ruisseaux	-	Art. 3	LC	-	NAd	NT	-	PC	Oui
<i>Motacilla alba</i> Linnaeus, 1758	Bergeronnette grise	-	Art. 3	LC	-	NAd	LC	-	AC	-
<i>Motacilla flava</i> Linnaeus, 1758	Bergeronnette printanière	-	Art. 3	LC	DD	-	VU	-	AC	Oui
<i>Branta bernicla</i> (Linnaeus, 1758)	Bernache cravant	DOII	Art. 3	-	-	LC	-	-	-	-
<i>Pernis apivorus</i> (Linnaeus, 1758)	Bondrée apivore	DOI	Art. 3	LC	LC	-	NT	Dét.	PC	Oui
<i>Cettia cetti</i> (Temminck, 1820)	Bouscarle de Cetti	-	Art. 3	NT	-	-	LC	Dét.	PC	-
<i>Pyrrhula pyrrhula</i> (Linnaeus, 1758)	Bouvreuil pivoine	-	Art. 3	VU	-	NAd	VU	-	PC	Oui
<i>Plectrophenax nivalis</i> (Linnaeus, 1758)	Bruant des neiges	-	Art. 3	-	NAC	NAC	-	-	-	-
<i>Emberiza schoeniclus</i> (Linnaeus, 1758)	Bruant des roseaux	-	Art. 3	EN	NAC	-	EN	-	AC	Oui
<i>Emberiza citrinella</i> Linnaeus, 1758	Bruant jaune	-	Art. 3	VU	NAd	NAd	VU	-	C	Oui

Nom scientifique	Nom vernaculaire	Statuts réglementaires		Statuts patrimoniaux						
		Europe	France	LRN	LRN migr.	LRN hiv.	LR HdF	Dét. ZNIEFF NPdC	Rareté NPdC	Patr. HdF
<i>Emberiza calandra</i> (Linnaeus, 1758)	Bruant proyer	-	Art. 3	LC	-	-	VU	-	AC	Oui
<i>Circus aeruginosus</i> (Linnaeus, 1758)	Busard des roseaux	DOI	Art. 3	NT	NAd	NAd	VU	Dét.	AC	Oui
<i>Circus cyaneus</i> (Linnaeus, 1766)	Busard Saint-Martin	DOI	Art. 3	LC	NAd	NAd	VU	Dét.	PC	Oui
<i>Buteo buteo</i> (Linnaeus, 1758)	Buse variable	-	Art. 3	LC	NAd	NAd	LC	-	C	-
<i>Botaurus stellaris</i> (Linnaeus, 1758)	Butor étoilé	DOI	Art. 3	VU	NAd	NAd	CR	Dét.	R	Oui
<i>Coturnix coturnix</i> (Linnaeus, 1758)	Caille des blés	DOII	-	LC	NAd	-	VU	-	PC	Oui
<i>Anas strepera</i> Linnaeus, 1758	Canard chipeau	DOII	-	LC	NAd	LC	VU	Dét.	AR	Oui
<i>Anas platyrhynchos</i> Linnaeus, 1758	Canard colvert	DOII;DOIII	-	LC	NAd	LC	LC	-	AC	-
<i>Aix galericulata</i> (Linnaeus, 1758)	Canard mandarin	-	-	NAa	-	-	NAa	-	-	-
<i>Anas penelope</i> Linnaeus, 1758	Canard siffleur	DOII;DOIII	-	NAb	NAd	LC	NAb	Dét.	-	-
<i>Carduelis carduelis</i> (Linnaeus, 1758)	Chardonneret élégant	-	Art. 3	VU	NAd	NAd	NT	-	AC	Oui
<i>Tringa nebularia</i> (Gunnerus, 1767)	Chevalier aboyeur	DOII	-	-	LC	NAd	-	-	-	-
<i>Tringa erythropus</i> (Pallas, 1764)	Chevalier arlequin	DOII	-	-	DD	NAd	-	-	-	-
<i>Tringa ochropus</i> Linnaeus, 1758	Chevalier culblanc	-	Art. 3	-	LC	NAd	-	-	-	-
<i>Tringa totanus</i> (Linnaeus, 1758)	Chevalier gambette	DOII	-	LC	LC	NAd	CR	Dét.	R	Oui
<i>Actitis hypoleucos</i> (Linnaeus, 1758)	Chevalier guignette	-	Art. 3	NT	DD	NAd	NE	-	RR	-
<i>Corvus monedula</i> Linnaeus, 1758	Choucas des tours	DOII	Art. 3	LC	-	NAd	LC	-	AC	-
<i>Strix aluco</i> Linnaeus, 1758	Chouette hulotte	-	Art. 3	LC	-	NAd	LC	-	AC	-
<i>Ciconia ciconia</i> (Linnaeus, 1758)	Cigogne blanche	DOI	Art. 3	LC	NAd	NAd	VU	Dét.	R	Oui
<i>Cisticola juncidis</i> (Rafinesque, 1810)	Cisticole des joncs	-	Art. 3	VU	-	-	VU	Dét.	R	Oui
<i>Galerida cristata</i> (Linnaeus, 1758)	Cochevis huppé	-	Art. 3	LC	-	-	CR	-	R	Oui
<i>Corvus frugilegus</i> Linnaeus, 1758	Corbeau freux	DOII	-	LC	-	LC	LC	-	AC	-
<i>Phalacrocorax aristotelis</i> (Linnaeus, 1761)	Cormoran huppé	-	Art. 3	LC	-	NAd	NE	-	-	-
<i>Corvus corone</i> Linnaeus, 1758	Corneille noire	DOII	-	LC	-	NAd	LC	-	AC	-
<i>Cuculus canorus</i> Linnaeus, 1758	Coucou gris	-	Art. 3	LC	DD	-	VU	-	AC	Oui

Nom scientifique	Nom vernaculaire	Statuts réglementaires		Statuts patrimoniaux						
		Europe	France	LRN	LRN migr.	LRN hiv.	LR HdF	Dét. ZNIEFF NPdC	Rareté NPdC	Patr. HdF
<i>Numenius arquata</i> (Linnaeus, 1758)	Courlis cendré	DOII	-	VU	NAd	LC	CR	Dét.	RR	Oui
<i>Numenius phaeopus</i> (Linnaeus, 1758)	Courlis corlieu	DOII	-	-	VU	NAd	-	-	-	-
<i>Cygnus olor</i> (Gmelin, 1789)	Cygne tuberculé	DOII	Art. 3	LC	-	NAd	LC	-	AC	-
<i>Tyto alba</i> (Scopoli, 1769)	Effraie des clochers	-	Art. 3	LC	-	-	NT	-	PC	Oui
<i>Somateria mollissima</i> (Linnaeus, 1758)	Eider à duvet	DOII;DOIII	-	CR	-	NAd	NE	Dét.	-	-
<i>Elanus caeruleus</i> (Desfontaines, 1789)	Elanion blanc	DOI	Art. 3	VU	NAb	-	DD	-	-	-
<i>Caprimulgus europaeus</i> Linnaeus, 1758	Engoulevent d'Europe	DOI	Art. 3	LC	NAd	-	VU	Dét.	R	Oui
<i>Accipiter nisus</i> (Linnaeus, 1758)	Épervier d'Europe	-	Art. 3	LC	NAd	NAd	LC	-	AC	-
<i>Sturnus roseus</i> (Linnaeus, 1758)	Étourneau roselin	-	Art. 4	NAb	NAb	-	-	-	-	-
<i>Sturnus vulgaris</i> Linnaeus, 1758	Étourneau sansonnet	DOII	-	LC	NAd	LC	LC	-	AC	-
<i>Phasianus colchicus</i> Linnaeus, 1758	Faisan de Colchide	DOII;DOIII	-	LC	-	-	LC	-	AC	-
<i>Falco tinnunculus</i> Linnaeus, 1758	Faucon crécerelle	-	Art. 3	NT	NAd	NAd	NT	-	C	Oui
<i>Falco columbarius</i> Linnaeus, 1758	Faucon émerillon	DOI	Art. 3	-	NAd	DD	-	-	-	-
<i>Falco subbuteo</i> Linnaeus, 1758	Faucon hobereau	-	Art. 3	LC	NAd	-	NT	-	PC	Oui
<i>Falco peregrinus</i> Tunstall, 1771	Faucon pèlerin	DOI	Art. 3	LC	NAd	NAd	VU	Dét.	R	Oui
<i>Sylvia atricapilla</i> (Linnaeus, 1758)	Fauvette à tête noire	-	Art. 3	LC	NAd	NAd	LC	-	C	-
<i>Sylvia curruca curruca</i> (Linnaeus, 1758)	Fauvette babillarde d'Europe de l'ouest	-	-	-	-	-	-	-	-	-
<i>Sylvia borin</i> (Boddaert, 1783)	Fauvette des jardins	-	Art. 3	NT	DD	-	VU	-	AC	Oui
<i>Sylvia nisoria</i> (Bechstein)	Fauvette épervière	DOI	Art. 4	NAb	NAb	-	-	-	-	-
<i>Sylvia communis</i> Latham, 1787	Fauvette grisette	-	Art. 3	LC	DD	-	LC	-	AC	-
<i>Morus bassanus</i> (Linnaeus, 1758)	Fou de Bassan	-	Art. 3	NT	NAd	-	-	-	-	-
<i>Fulica atra</i> Linnaeus, 1758	Foulque macroule	DOII;DOIII	-	LC	NAd	NAd	LC	-	AC	-
<i>Fulmarus glacialis</i> (Linnaeus, 1761)	Fulmar boréal	-	Art. 3	NT	-	NAd	EN	Dét.	E	Oui
<i>Gallinula chloropus</i> (Linnaeus, 1758)	Gallinule poule-d'eau	DOII	-	LC	NAd	NAd	LC	-	AC	-
<i>Garrulus glandarius</i> (Linnaeus, 1758)	Geai des chênes	DOII	-	LC	-	NAd	LC	-	AC	-

Nom scientifique	Nom vernaculaire	Statuts réglementaires		Statuts patrimoniaux						
		Europe	France	LRN	LRN migr.	LRN hiv.	LR HdF	Dét. ZNIEFF NPdC	Rareté NPdC	Patr. HdF
<i>Muscicapa striata</i> (Pallas, 1764)	Gobemouche gris	-	Art. 3	NT	DD	-	NT	-	AC	Oui
<i>Ficedula hypoleuca</i> (Pallas, 1764)	Gobemouche noir	-	Art. 3	VU	DD	-	EN	Dét.	E	Oui
<i>Larus argentatus</i> Pontoppidan, 1763	Goéland argenté	DOII	Art. 3	NT	-	NAC	NT	Dét.	AR	Oui
<i>Larus fuscus</i> Linnaeus, 1758	Goéland brun	DOII	Art. 3	LC	NAC	LC	NT	Dét.	R	Oui
<i>Larus canus</i> Linnaeus, 1758	Goéland cendré	DOII	Art. 3	EN	-	LC	EN	Dét.	AC	Oui
<i>Larus michahellis</i> Naumann, 1840	Goéland leucophée	-	Art. 3	LC	NAd	NAd	NE	-	-	-
<i>Larus marinus</i> Linnaeus, 1758	Goéland marin	DOII	Art. 3	LC	NAC	NAC	VU	-	RR	Oui
<i>Larus cachinnans</i> Pallas, 1811	Goéland pontique	DOII	Art. 4	-	-	NAC	-	-	-	-
<i>Luscinia svecica</i> (Linnaeus, 1758)	Gorgebleue à miroir	DOI	Art. 3	LC	NAC	-	LC	Dét.	PC	-
<i>Corvus corax</i> Linnaeus, 1758	Grand Corbeau	-	Art. 3	LC	-	-	EN	-	-	Oui
<i>Phalacrocorax carbo</i> (Linnaeus, 1758)	Grand Cormoran	-	Art. 3	LC	NAd	LC	LC	Dét.	R	-
<i>Charadrius hiaticula</i> Linnaeus, 1758	Grand Gravelot	-	Art. 3	VU	NAd	LC	EN	Dét.	R	Oui
<i>Stercorarius skua</i> Brünnich, 1764	Grand Labbe	-	Art. 4	-	LC	NAd	-	-	-	-
<i>Casmerodius albus</i> (Linnaeus, 1758)	Grande Aigrette	DOI	Art. 3	NT	-	LC	VU	-	RR	Oui
<i>Charadrius alexandrinus</i> Linnaeus, 1758	Gravelot à collier interrompu	DOI	Art. 3	VU	NAd	NAC	EN	Dét.	RR	Oui
<i>Tachybaptus ruficollis</i> (Pallas, 1764)	Grèbe castagneux	-	Art. 3	LC	-	NAd	LC	-	AC	-
<i>Podiceps cristatus</i> (Linnaeus)	Grèbe huppé	-	Art. 3	LC	-	NAC	LC	-	AC	-
<i>Certhia brachydactyla</i> C.L. Brehm, 1820	Grimpereau des jardins	-	Art. 3	LC	-	-	LC	-	AC	-
<i>Turdus viscivorus</i> Linnaeus, 1758	Grive draine	DOII	-	LC	NAd	NAd	LC	-	AC	-
<i>Turdus pilaris</i> Linnaeus, 1758	Grive litorne	DOII	-	LC	-	LC	RE	Dét.	RR	-
<i>Turdus iliacus</i> Linnaeus, 1766	Grive mauvis	DOII	-	-	NAd	LC	-	-	-	-
<i>Turdus philomelos</i> C.L. Brehm, 1831	Grive musicienne	DOII	-	LC	NAd	NAd	LC	-	C	-
<i>Coccothraustes coccothraustes</i> (Linnaeus, 1758)	Grosbec casse-noyaux	-	Art. 3	LC	-	NAd	LC	-	AR	-
<i>Merops apiaster</i> Linnaeus, 1758	Guêpier d'Europe	-	Art. 3	LC	NAd	-	VU	Dét.	E	Oui

Nom scientifique	Nom vernaculaire	Statuts réglementaires		Statuts patrimoniaux						
		Europe	France	LRN	LRN migr.	LRN hiv.	LR HdF	Dét. ZNIEFF NPdC	Rareté NPdC	Patr. HdF
<i>Uria aalge</i> (Pontoppidan, 1763)	Guillemot de Troïl	-	Art. 3	EN	NAd	DD	NE	-	-	-
<i>Mergus serrator</i> (Linnaeus, 1758)	Harle huppé	DOII	Art. 3	CR	-	LC	-	-	-	-
<i>Ardea cinerea</i> Linnaeus, 1758	Héron cendré	-	Art. 3	LC	NAd	NAd	LC	-	PC	-
<i>Asio flammeus</i> (Pontoppidan, 1763)	Hibou des marais	DOI	Art. 3	VU	NAd	NAd	CR	Dét.	RR	Oui
<i>Asio otus</i> (Linnaeus, 1758)	Hibou moyen-duc	-	Art. 3	LC	NAd	NAd	LC	-	PC	-
<i>Delichon urbicum</i> (Linnaeus, 1758)	Hirondelle de fenêtre	-	Art. 3	NT	DD	-	NT	-	AC	Oui
<i>Riparia riparia</i> (Linnaeus, 1758)	Hirondelle de rivage	-	Art. 3	LC	DD	-	VU	-	AR	Oui
<i>Hirundo rustica</i> Linnaeus, 1758	Hirondelle rustique	-	Art. 3	NT	DD	-	NT	-	AC	Oui
<i>Haematopus ostralegus</i> Linnaeus, 1758	Huîtrier pie	DOII	-	LC	-	LC	CR	Dét.	R	Oui
<i>Hippolais icterina</i> (Vieillot, 1817)	Hypolaïs icterine	-	Art. 3	VU	NAd	-	EN	-	AC	Oui
<i>Hippolais polyglotta</i> (Vieillot, 1817)	Hypolaïs polyglotte	-	Art. 3	LC	NAd	-	LC	-	AC	-
<i>Stercorarius parasiticus</i> (Linnaeus, 1758)	Labbe parasite	-	Art. 4	-	LC	NAd	-	-	-	-
<i>Carduelis cannabina</i> (Linnaeus, 1758)	Linotte mélodieuse	-	Art. 3	VU	NAd	NAd	VU	-	AC	Oui
<i>Locustella luscinioides</i> (Savi, 1824)	Locustelle lusciniôide	-	Art. 3	EN	NAd	-	EN	Dét.	R	Oui
<i>Locustella naevia</i> (Boddaert, 1783)	Locustelle tachetée	-	Art. 3	NT	NAd	-	VU	-	AC	Oui
<i>Melanitta fusca</i> (Linnaeus, 1758)	Macreuse brune	DOII	-	-	-	EN	-	-	-	-
<i>Melanitta nigra</i> (Linnaeus, 1758)	Macreuse noire	DOII;DOIII	-	-	NAd	LC	-	-	-	-
<i>Porzana porzana</i> (Linnaeus, 1766)	Marouette ponctuée	DOI	Art. 3	VU	NAd	NAd	CR	Dét.	RR	Oui
<i>Apus apus</i> (Linnaeus, 1758)	Martinet noir	-	Art. 3	NT	DD	-	LC	-	PC	-
<i>Apus pallidus</i> (Shelley, 1870)	Martinet pâle	-	Art. 3	LC	-	-	-	-	-	-
<i>Alcedo atthis</i> (Linnaeus, 1758)	Martin-pêcheur d'Europe	DOI	Art. 3	VU	-	NAd	VU	Dét.	PC	Oui
<i>Turdus torquatus</i> Linnaeus, 1758	Merle à plastron	-	Art. 3	LC	DD	-	NE	Dét.	-	-
<i>Turdus merula</i> Linnaeus, 1758	Merle noir	DOII	-	LC	NAd	NAd	LC	-	C	-
<i>Aegithalos caudatus</i> (Linnaeus, 1758)	Mésange à longue queue	-	Art. 3	LC	NAb	-	LC	-	AC	-
<i>Cyanistes caeruleus</i> (Linnaeus, 1758)	Mésange bleue	-	Art. 3	LC	NAb	-	LC	-	C	-

Nom scientifique	Nom vernaculaire	Statuts réglementaires		Statuts patrimoniaux						
		Europe	France	LRN	LRN migr.	LRN hiv.	LR HdF	Dét. ZNIEFF NPdC	Rareté NPdC	Patr. HdF
<i>Poecile montanus</i> (Conrad von Baldenstein, 1827)	Mésange boréale	-	Art. 3	VU	-	-	EN	-	AR	Oui
<i>Parus major</i> Linnaeus, 1758	Mésange charbonnière	-	Art. 3	LC	NAd	NAb	LC	-	C	-
<i>Lophophanes cristatus</i> (Linnaeus, 1758)	Mésange huppée	-	Art. 3	LC	-	-	LC	-	AR	-
<i>Periparus ater</i> Linnaeus, 1758	Mésange noire	-	Art. 3	LC	NAd	NAd	LC	-	R	-
<i>Poecile palustris</i> Linnaeus, 1758	Mésange nonnette	-	Art. 3	LC	-	-	LC	-	PC	-
<i>Passer domesticus</i> (Linnaeus, 1758)	Moineau domestique	-	Art. 3	LC	NAb	-	VU	-	AC	Oui
<i>Passer montanus</i> (Linnaeus, 1758)	Moineau friquet	-	Art. 3	EN	-	-	CR	-	AR	Oui
<i>Larus melanocephalus</i> Temminck, 1820	Mouette mélanocéphale	DOI	Art. 3	LC	NAc	NAc	NT	Dét.	R	Oui
<i>Hydrocoloeus minutus</i> (Pallas, 1776)	Mouette pygmée	DOI	Art. 3	NAb	NAd	LC	-	-	-	-
<i>Chroicocephalus ridibundus</i> (Linnaeus, 1766)	Mouette rieuse	DOII	Art. 3	NT	NAd	LC	LC	-	AR	-
<i>Rissa tridactyla</i> (Linnaeus, 1758)	Mouette tridactyle	-	Art. 3	VU	DD	NAd	VU	Dét.	E	Oui
<i>Anser anser</i> (Linnaeus, 1758)	Oie cendrée	DOII;DOIII	-	VU	NAd	LC	NAb	Dét.	R	-
<i>Anser albifrons</i> (Scopoli, 1769)	Oie rieuse	DOII	-	-	-	NAc	-	-	-	-
<i>Alopochen aegyptiacus</i> (Linnaeus, 1766)	Ouette d'Égypte	-	-	NAa	-	-	NAa	-	AR	-
<i>Panurus biarmicus</i> (Linnaeus, 1758)	Panure à moustaches	-	Art. 3	LC	-	-	CR	Dét.	RR	Oui
<i>Perdix perdix</i> (Linnaeus, 1758)	Perdrix grise	DOII;DOIII	-	LC	-	-	VU	-	AC	Oui
<i>Alectoris rufa</i> (Linnaeus, 1758)	Perdrix rouge	DOII;DOIII	-	LC	-	-	NAa	-	-	-
<i>Melopsittacus undulatus</i> (Shaw, 1805)	Perruche ondulée	-	-	-	-	-	-	-	-	-
<i>Charadrius dubius</i> Scopoli, 1786	Petit Gravelot	-	Art. 3	LC	NAc	-	VU	-	PC	Oui
<i>Acrocephalus paludicola</i> (Vieillot, 1817)	Phragmite aquatique	DOI	Art. 3	-	VU	-	-	-	-	-
<i>Acrocephalus schoenobaenus</i> (Linnaeus, 1758)	Phragmite des joncs	-	Art. 3	LC	DD	-	LC	Dét.	AC	-
<i>Dendrocopos major</i> (Linnaeus, 1758)	Pic épeiche	-	Art. 3	LC	-	NAd	LC	-	AR	-
<i>Dendrocopos minor</i> (Linnaeus, 1758)	Pic épeichette	-	Art. 3	VU	-	-	NT	-	AR	Oui
<i>Dryocopus martius</i> (Linnaeus, 1758)	Pic noir	DOI	Art. 3	LC	-	-	NT	Dét.	PC	Oui

Nom scientifique	Nom vernaculaire	Statuts réglementaires		Statuts patrimoniaux						
		Europe	France	LRN	LRN migr.	LRN hiv.	LR HdF	Dét. ZNIEFF NPdC	Rareté NPdC	Patr. HdF
<i>Picus viridis</i> Linnaeus, 1758	Pic vert	-	Art. 3	LC	-	-	LC	-	C	-
<i>Pica pica</i> (Linnaeus, 1758)	Pie bavarde	DOII	-	LC	-	-	LC	-	C	-
<i>Columba livia</i> Gmelin, 1789	Pigeon biset	DOII	-	DD	-	-	LC	-	AR	-
<i>Columba palumbus</i> Linnaeus, 1758	Pigeon ramier	DOII;DOIII	-	LC	NAd	LC	LC	-	C	-
<i>Alca torda</i> Linnaeus, 1758	Pingouin torda	-	Art. 3	CR	-	DD	-	-	-	-
<i>Fringilla coelebs</i> Linnaeus, 1758	Pinson des arbres	-	Art. 3	LC	NAd	NAd	LC	-	C	-
<i>Fringilla montifringilla</i> (Linnaeus, 1758)	Pinson du Nord	-	Art. 3	-	NAd	DD	-	-	-	-
<i>Anthus cervinus</i> (Pallas, 1811)	Pipit à gorge rousse	-	Art. 4	-	NAd	-	-	-	-	-
<i>Anthus richardi</i> Vieillot, 1818	Pipit de Richard	-	Art. 4	NAb	NAb	-	-	-	-	-
<i>Anthus trivialis</i> (Linnaeus, 1758)	Pipit des arbres	-	Art. 3	LC	DD	-	LC	-	PC	-
<i>Anthus pratensis</i> (Linnaeus, 1758)	Pipit farlouse	-	Art. 3	VU	NAd	DD	EN	-	AC	Oui
<i>Anthus petrosus</i> (Montagu, 1798)	Pipit maritime	-	Art. 3	NT	NAd	NAd	NAb	Dét.	E	-
<i>Gavia arctica</i> (Linnaeus, 1758)	Plongeon arctique	DOI	Art. 3	-	DD	NAd	-	-	-	-
<i>Gavia stellata</i> (Pontoppidan, 1763)	Plongeon catmarin	DOI	Art. 3	-	DD	NAd	-	-	-	-
<i>Gavia immer</i> (Brünnich, 1764)	Plongeon imbrin (Plongeon huard)	DOI	Art. 3	-	-	VU	-	-	-	-
<i>Pluvialis squatarola</i> (Linnaeus, 1758)	Pluvier argenté	DOII	-	-	NAd	LC	-	-	-	-
<i>Phylloscopus inornatus</i> (Blyth, 1842)	Pouillot à grands sourcils	-	Art. 4	NAb	NAb	-	-	-	-	-
<i>Phylloscopus fuscatus</i> (Blyth, 1842)	Pouillot brun	-	Art. 4	NAb	NAb	-	-	-	-	-
<i>Phylloscopus proregulus</i> (Pallas, 1811)	Pouillot de Pallas	-	Art. 4	NAb	NAb	-	-	-	-	-
<i>Phylloscopus trochilus</i> (Linnaeus, 1758)	Pouillot fitis	-	Art. 3	NT	DD	-	NT	-	AC	Oui
<i>Phylloscopus ibericus</i> Ticehurst, 1937	Pouillot ibérique	-	Art. 3	EN	NAb	-	NE	-	-	-
<i>Phylloscopus sibilatrix</i> (Bechstein, 1793)	Pouillot siffleur	-	Art. 3	NT	NAd	-	EN	-	AR	Oui
<i>Phylloscopus collybita</i> (Vieillot, 1887)	Pouillot véloce	-	Art. 3	LC	NAd	NAd	LC	-	C	-
<i>Rallus aquaticus</i> Linnaeus, 1758	Râle d'eau	DOII	-	NT	NAd	NAd	NT	Dét.	AR	Oui
<i>Regulus ignicapilla</i> (Temminck, 1820)	Roitelet à triple bandeau	-	Art. 3	LC	NAd	NAd	LC	-	AR	-

Nom scientifique	Nom vernaculaire	Statuts réglementaires		Statuts patrimoniaux						
		Europe	France	LRN	LRN migr.	LRN hiv.	LR HdF	Dét. ZNIEFF NPdC	Rareté NPdC	Patr. HdF
<i>Regulus regulus</i> (Linnaeus, 1758)	Roitelet huppé	-	Art. 3	NT	NAd	NAd	LC	-	AC	-
<i>Luscinia megarhynchos</i> C. L. Brehm, 1831	Rossignol philomèle	-	Art. 3	LC	NAd	-	NT	-	AC	Oui
<i>Erithacus rubecula</i> (Linnaeus, 1758)	Rougegorge familier	-	Art. 3	LC	NAd	NAd	LC	-	AC	-
<i>Phoenicurus phoenicurus</i> (Linnaeus, 1758)	Rougequeue à front blanc	-	Art. 3	LC	NAd	-	NT	-	AR	Oui
<i>Phoenicurus ochruros</i> (S. G. Gmelin, 1774)	Rougequeue noir	-	Art. 3	LC	NAd	NAd	LC	-	C	-
<i>Acrocephalus scirpaceus</i> (Hermann, 1804)	Rousserolle effarvatte	-	Art. 3	LC	NAd	-	NT	-	AC	Oui
<i>Acrocephalus arundinaceus</i> (Temminck & Schlegel, 1847)	Rousserolle turdoïde	-	Art. 3	VU	NAd	-	CR	Dét.	RR	Oui
<i>Acrocephalus palustris</i> (Bechstein, 1798)	Rousserolle verderolle	-	Art. 3	LC	NAd	-	LC	-	AC	-
<i>Anas crecca</i> Linnaeus, 1758	Sarcelle d'hiver	DOII;DOIII	-	VU	NAd	LC	CR	Dét.	AR	Oui
<i>Serinus serinus</i> (Linnaeus, 1766)	Serin cini	-	Art. 3	VU	NAd	-	VU	-	PC	Oui
<i>Sitta europaea</i> Linnaeus, 1758	Sittelle torchepot	-	Art. 3	LC	-	-	LC	-	AC	-
<i>Platalea leucorodia</i> Linnaeus, 1758	Spatule blanche	DOI	Art. 3	NT	NAd	VU	EN	-	E	Oui
<i>Hydroprogne caspia</i> (Pallas, 1770)	Sterne caspienne	DOI	Art. 3	-	NT	-	-	-	-	-
<i>Sterna sandvicensis</i> Latham, 1787	Sterne caugek	DOI	Art. 3	NT	LC	NAd	EN	Dét.	RR	Oui
<i>Sterna hirundo</i> Linnaeus, 1758	Sterne pierregarin	DOI	Art. 3	LC	LC	NAd	NT	Dét.	R	Oui
<i>Tadorna tadorna</i> (Linnaeus, 1758)	Tadorne de Belon	-	Art. 3	LC	-	LC	NT	-	PC	Oui
<i>Saxicola rubetra</i> (Linnaeus, 1758)	Tarier des prés	-	Art. 3	VU	DD	-	CR	Dét.	E	Oui
<i>Saxicola rubetra</i> (Linnaeus, 1758)	Tarier des prés	-	Art. 3	VU	DD	-	CR	Dét.	E	Oui
<i>Carduelis spinus</i> (Linnaeus, 1758)	Tarin des aulnes	-	Art. 3	LC	NAd	DD	NAb	Dét.	RR	-
<i>Jynx torquilla</i> Linnaeus, 1758	Torcol fourmilier	-	Art. 3	LC	NAd	NAd	CR	Dét.	-	Oui
<i>Arenaria interpres</i> (Linnaeus, 1758)	Tournepieuvre à collier	-	Art. 3	-	NAd	LC	-	-	-	-
<i>Streptopelia turtur</i> (Linnaeus, 1758)	Tourterelle des bois	DOII	-	VU	NAd	-	EN	-	AC	Oui
<i>Streptopelia decaocto</i> (Frigalszky, 1838)	Tourterelle turque	DOII	-	LC	NAd	-	LC	-	AC	-
<i>Oenanthe oenanthe</i> (Linnaeus, 1758)	Traquet motteux	-	Art. 3	NT	DD	-	CR	Dét.	R	Oui

Nom scientifique	Nom vernaculaire	Statuts réglementaires		Statuts patrimoniaux						
		Europe	France	LRN	LRN migr.	LRN hiv.	LR HdF	Dét. ZNIEFF NPdC	Rareté NPdC	Patr. HdF
<i>Troglodytes troglodytes</i> (Linnaeus, 1758)	Troglodyte mignon	-	Art. 3	LC	-	NAd	LC	-	C	-
<i>Vanellus vanellus</i> (Linnaeus, 1758)	Vanneau huppé	DOII	-	NT	NAd	LC	NT	-	C	Oui
<i>Carduelis chloris</i> (Linnaeus, 1758)	Verdier d'Europe	-	Art. 3	VU	NAd	NAd	NT	-	AC	Oui
<i>Limosa limosa</i> (Linnaeus, 1758)	Barge à queue noire	DOII	-	VU	VU	NT	CR	Dét.	RR	Oui
<i>Motacilla flava flavissima</i> (Blyth, 1834)	Bergeronnette flavéole	-	-	-	-	-	NE	-	-	-
<i>Branta canadensis</i> (Linnaeus, 1758)	Bernache du Canada	DOII	-	NAa	-	NAa	NAa	-	-	-
<i>Nycticorax nycticorax</i> (Linnaeus, 1758)	Bihoreau gris	DOI	Art. 3	NT	-	NAc	CR	Dét.	RR	Oui
<i>Calcarius lapponicus</i> (Linnaeus, 1758)	Bruant lapon	-	Art. 3	-	NAc	NAc	-	-	-	-
<i>Circus pygargus</i> (Linnaeus, 1758)	Busard cendré	DOI	Art. 3	NT	NAd	-	EN	Dét.	PC	-
<i>Calidris ferruginea</i> (Pontoppidan, 1763)	Bécasseau cocorli	-	Art. 3	-	LC	-	-	-	-	-
<i>Calidris temminckii</i> (Leisler, 1812)	Bécasseau de Temminck	-	Art. 3	-	NAc	-	-	-	-	-
<i>Calidris minuta</i> (Leisler, 1812)	Bécasseau minute	-	Art. 3	-	LC	NAc	-	-	-	-
<i>Anas acuta</i> Linnaeus, 1758	Canard pilet	DOII;DOIII	-	NAb	NAc	LC	NAb	Dét.	E	-
<i>Anas clypeata</i> Linnaeus, 1758	Canard souchet	DOII;DOIII	-	LC	NAd	LC	VU	-	PC	Oui
<i>Circaetus gallicus</i> (Gmelin, 1788)	Circaète Jean-le-blanc	DOI	Art. 3	LC	NAd	-	NE	-	-	-
<i>Philomachus pugnax</i> (Linnaeus, 1758)	Combattant varié	DOI;DOII	-	NAb	NT	NAc	NAb	Dét.	E	-
<i>Cygnus cygnus</i> (Linnaeus, 1758)	Cygne chanteur	DOI	Art. 3	NAb	NAc	NAc	-	-	-	-
<i>Cygnus columbianus</i> Yarrell, 1830	Cygne de Bewick	DOI	Art. 3	-	-	EN	-	-	-	-
<i>Cygnus atratus</i> (Latham, 1790)	Cygne noir	-	-	-	-	-	NAa	-	-	-
<i>Aythya fuligula</i> (Linnaeus, 1758)	Fuligule morillon	DOII;DOIII	-	LC	-	NT	VU	-	AR	Oui
<i>Podiceps auritus</i> (Linnaeus, 1758)	Grèbe esclavon	DOI	Art. 3	-	-	VU	-	-	-	-
<i>Podiceps grisegena</i> (Boddaert, 1783)	Grèbe jougris	-	Art. 3	CR	-	NAc	-	-	-	-
<i>Podiceps nigricollis</i> C.L. Brehm, 1831	Grèbe à cou noir	-	Art. 3	LC	-	LC	VU	Dét.	R	Oui
<i>Chlidonias niger</i> (Linnaeus, 1758)	Guifette noire	DOI	Art. 3	EN	DD	-	-	-	-	-
<i>Mergus merganser</i> Linnaeus, 1758	Harle bièvre	DOII	Art. 3	NT	-	LC	-	-	-	-

Nom scientifique	Nom vernaculaire	Statuts réglementaires		Statuts patrimoniaux						
		Europe	France	LRN	LRN migr.	LRN hiv.	LR HdF	Dét. ZNIEFF NPdC	Rareté NPdC	Patr. HdF
<i>Bubulcus ibis</i> (Linnaeus, 1758)	Héron garde-boeufs	-	Art. 3	LC	-	NAC	VU	-	-	Oui
<i>Anser fabalis</i> (Latham, 1787)	Oie des moissons	DOII	-	-	NAb	VU	-	-	-	Oui
<i>Anser brachyrhynchus</i> Baillon, 1833	Oie à bec court	DOII	Art. 4	-	NAb	NAb	-	-	-	-
<i>Lanius collurio</i> Linnaeus, 1758	Pie-grièche écorcheur	DOI	Art. 3	NT	NAd	NAC	NT	Dét.	R	Oui
<i>Anthus spinoletta</i> (Linnaeus, 1758)	Pipit spioncelle	-	Art. 3	LC	NAd	NAd	-	-	-	-
<i>Pluvialis apricaria</i> (Linnaeus, 1758)	Pluvier doré	DOI;DOII;DOIII	-	-	-	LC	-	-	-	-
<i>Puffinus puffinus</i> (Brünnich, 1764)	Puffin des Anglais	-	Art. 3	EN	NAb	-	-	-	-	-
<i>Puffinus griseus</i> (Gmelin, 1789)	Puffin fuligineux	-	Art. 4	-	NAd	-	-	-	-	-
<i>Carpodacus erythrinus</i> (Pallas, 1770)	Roselin cramois	-	Art. 3	DD	NAb	-	NAb	Dét.	E	-
<i>Anas querquedula</i> Linnaeus, 1758	Sarcelle d'été	DOII	-	VU	NT	-	EN	Dét.	AR	-
<i>Carduelis flammea</i> (Linnaeus, 1758)	Sizerin flammé	-	Art. 3	VU	NAd	NAd	NAb	Dét.	-	-
<i>Oenanthe deserti</i> (Temminck, 1825)	Traquet du désert	-	-	NAb	NAb	-	-	-	-	-

Légende :

Statuts réglementaires :

- Europe : DOI/DOII : espèces inscrites à l'annexe I ou II de la directive européenne 2009/147/CE du 20 novembre 2009 concernant la conservation des oiseaux sauvages, ou directive « Oiseaux »

- France : Art. 3 : espèces inscrites à l'article 3 de l'arrêté ministériel du 29 octobre 2009 : protection des individus et de leurs habitats de reproduction/repos.

LRN : Liste Rouge des espèces menacées en France, chapitre oiseaux de France métropolitaine (UICN France, MNHN, LPO, SEOF & ONCFS, 2016).

LR HdF : GON, Picardie Nature, 2024. Liste rouge régionale des oiseaux nicheurs des Hauts-de-France, tableau de synthèse. Programme de réalisation des listes rouges régionales des Hauts-de-France. DREAL Hauts-de-France, Amiens.

LRR : Liste rouge régionale des oiseaux nicheurs (BEAUDOIN, C. & CAMBERLEIN, P. [coords.], 2017).

CR : En danger critique ; EN : en danger ; VU : vulnérable ; NT : quasi-menacé ; LC : préoccupation mineure.

Rareté NPdC : Rareté à l'échelle régionale (Référentiel faunistique GON, 2018) : E : exceptionnel ; RR : très rare ; R : rare ; AR : assez rare ; PC : peu commun ; AC : assez commun ; C : commun ; CC : très commun.

Dét. ZNIEFF : Espèce inscrite à la liste des espèces déterminantes de ZNIEFF en région Nord – Pas-de-Calais (Référentiel faunistique GON, 2018).

En gras : Espèce patrimoniale en région Nord – Pas-de-Calais

7 Annexe 2 : Liste complète des espèces observées lors des prospections

- Flore et végétations

Nom latin	Nom français	Ind. HdF	Statuts réglementaires			Statuts patrimoniaux					
			Prot. Nat. - Annexe 1	Prot. Nat. - Annexe 2	Prot. HdF	Menace Europe	Menace France	Men. HdF	Pat. HdF	Rar. HdF	Dét. ZNIEFF
<i>Beta vulgaris subsp. maritima</i> (L.) Arcang., 1882	Betterave maritime	I	Non	Non	Non	NE	LC	LC	Oui	R	Oui
<i>Limbarda crithmoides</i> (L.) Dumort., 1827	Inule fausse criste	X	Non	Non	Non	[NE]	[LC]	NAo	Oui	E	Oui
<i>Elytrigia acuta</i> (DC.) Tzvelev, 1973	Chiendent du littoral	I	Non	Non	Non	NE	LC	LC	Oui	R	Oui

Légende du tableau :

Ind. HdF	Indigénat en Haut de France	Men. HdF / Menace France / Menace Europe	Menace à l'échelle des Hauts de France / France / Europe
I	Indigène	EX	Éteint
X	Néo-indigène potentiel	EW	Éteint à l'état sauvage
Z	Eurynaturalisé	RE	Éteint au niveau régional
N	Sténonaturalisé	REw	Éteint à l'état sauvage au niveau régional
A	Accidentel	CR*	En danger critique d'extinction (non revu récemment)
S	Subspontané	CR	En danger critique d'extinction
C	Cultivé	EN	En danger
?	Indéterminé	VU	Vulnérable
#	Sans objet	NT	Quasi menacé
I?	préssumé indigène	LC	Préoccupation mineure
X?	préssumé néo-indigène potentiel	DD	Insuffisamment documenté
Z?	préssumé eurynaturalisé	NE	Non évalué
N?	préssumé sténonaturalisé	NAa	Non applicable car taxon naturalisé
S?	préssumé subspontané	NAo	Exclu de la liste rouge
A?	préssumé accidentel	#	Sans objet
C?	préssumé cultivé		
Rar. HdF	Rareté à l'échelle des Hauts de France	Pat. HdF	Patrimonialité en Hauts de France
D	disparu	Det. ZNIEFF	Taxon déterminant de ZNIEFF en Hauts-de-France
D?	préssumé disparu	Oui	d'intérêt patrimonial / déterminant de ZNIEFF
E	exceptionnel	Oui*	d'intérêt patrimonial / déterminant de ZNIEFF par "redescence (syn)taxonomique"
E?	préssumé exceptionnel	(Oui)	d'intérêt patrimonial / déterminant de ZNIEFF mais (préssumé) disparu
RR	très rare	(Oui)*	d'intérêt patrimonial / déterminant de ZNIEFF mais (préssumé) disparu par "redescence (syn)taxonomique"
		pp	d'intérêt patrimonial / déterminant de ZNIEFF pour partie

RR?	présumé très rare		(pp)	d'intérêt patrimonial / déterminant de ZNIEFF pour partie mais (présumé) disparu
R	Rare		?	Indéterminé
R?	présumé rare		Non	pas d'intérêt patrimonial / déterminant de ZNIEFF
AR	assez rare		#	sans objet
AR?	présumé assez rare			
PC	peu commun	Prot.		Protection réglementaire
PC?	présumé peu commun		Oui	taxon floristique protégé
AC	assez commun		NPC	taxon protégée à l'échelle du Nord-Pas-de-Calais
AC?	présumé assez commun			
C	commun	Ind ZH :		Zones humides
C?	présumé commun		Nat	Taxon caractéristique de zones humides
CC	très commun		Natpp	Taxon caractéristique de zones humides pour partie
CC?	présumé très commun			
P	présent	EEE :		Espèce exotique envahissante
?	inévalué		A	exotique envahissant avéré
#	absent		P	exotique envahissant potentiel
			?	Indéterminé
			N	non exotique envahissant
			#	sans objet

Oiseaux

Nom scientifique	Nom vernaculaire	Protection nationale	Liste rouge Europe	Liste rouge France Hiver	Liste rouge France Migration	Liste rouge France nicheur	Liste rouge Hauts de France 2024
<i>Anas platyrhynchos</i> Linnaeus, 1758	Canard colvert		LC	LC	NAd	LC	LC
<i>Arenaria interpres</i> (Linnaeus, 1758)	Tournepierrre à collier	Art. 3	LC	LC	NAd		
<i>Charadrius hiaticula</i> Linnaeus, 1758	Grand Gravelot	Art. 3	LC	LC	NAd	VU	EN
<i>Chroicocephalus ridibundus</i> (Linnaeus, 1766)	Mouette rieuse	Art. 3	LC	LC	NAd	NT	LC
<i>Coccothraustes coccothraustes</i> (Linnaeus, 1758)	Grosbec casse-noyaux	Art. 3	LC	NAd		LC	LC
<i>Columba livia</i> Gmelin, 1789	Pigeon biset		LC			DD	LC
<i>Corvus monedula</i> Linnaeus, 1758	Choucas des tours	Art. 3	LC	NAd		LC	LC
<i>Larus argentatus</i> Pontoppidan, 1763	Goéland argenté	Art. 3	LC	NAc		NT	NT
<i>Larus fuscus</i> Linnaeus, 1758	Goéland brun	Art. 3	LC	LC	NAc	LC	NT
<i>Larus marinus</i> Linnaeus, 1758	Goéland marin	Art. 3	LC	NAc	NAc	LC	VU
<i>Motacilla cinerea</i> Tunstall, 1771	Bergeronnette des ruisseaux	Art. 3	LC	NAd		LC	NT
<i>Sturnus vulgaris</i> Linnaeus, 1758	Étourneau sansonnet		LC	LC	NAc	LC	LC

Légende :

Statuts réglementaires :

- Europe : DOI/DOII : espèces inscrites à l'annexe I ou II de la directive européenne 2009/147/CE du 20 novembre 2009 concernant la conservation des oiseaux sauvages, ou directive « Oiseaux »

- France : Art. 3 : espèces inscrites à l'article 3 de l'arrêté ministériel du 29 octobre 2009 : protection des individus et de leurs habitats de reproduction/repos.

LRN : Liste Rouge des espèces menacées en France, chapitre oiseaux de France métropolitaine (UICN France, MNHN, LPO, SEOF & ONCFS, 2016).

LR HdF : GON, Picardie Nature, 2024. Liste rouge régionale des oiseaux nicheurs des Hauts-de-France, tableau de synthèse. Programme de réalisation des listes rouges régionales des Hauts-de-France. DREAL Hauts-de-France, Amiens.



LRR : Liste rouge régionale des oiseaux nicheurs (BEAUDOIN, C. & CAMBERLEIN, P. [coords.], 2017).

CR : En danger critique ; EN : en danger ; VU : vulnérable ; NT : quasi-menacé ; LC : préoccupation mineure.

Rareté NPdC : Rareté à l'échelle régionale (Référentiel faunistique GON, 2018) : E : exceptionnel ; RR : très rare ; R : rare ; AR : assez rare ; PC : peu commun ; AC : assez commun ; C : commun ; CC : très commun.

Dét. ZNIEFF : Espèce inscrite à la liste des espèces déterminantes de ZNIEFF en région Nord – Pas-de-Calais (Référentiel faunistique GON, 2018).

En gras : Espèce patrimoniale en région Nord – Pas-de-Calais



Siège social :

22 boulevard Maréchal Foch - BP58 - F-34140 Mèze

Tél. : +33(0)4 67 18 46 20 - Fax : +33(0)4 67 18 65 38 - www.biotope.fr