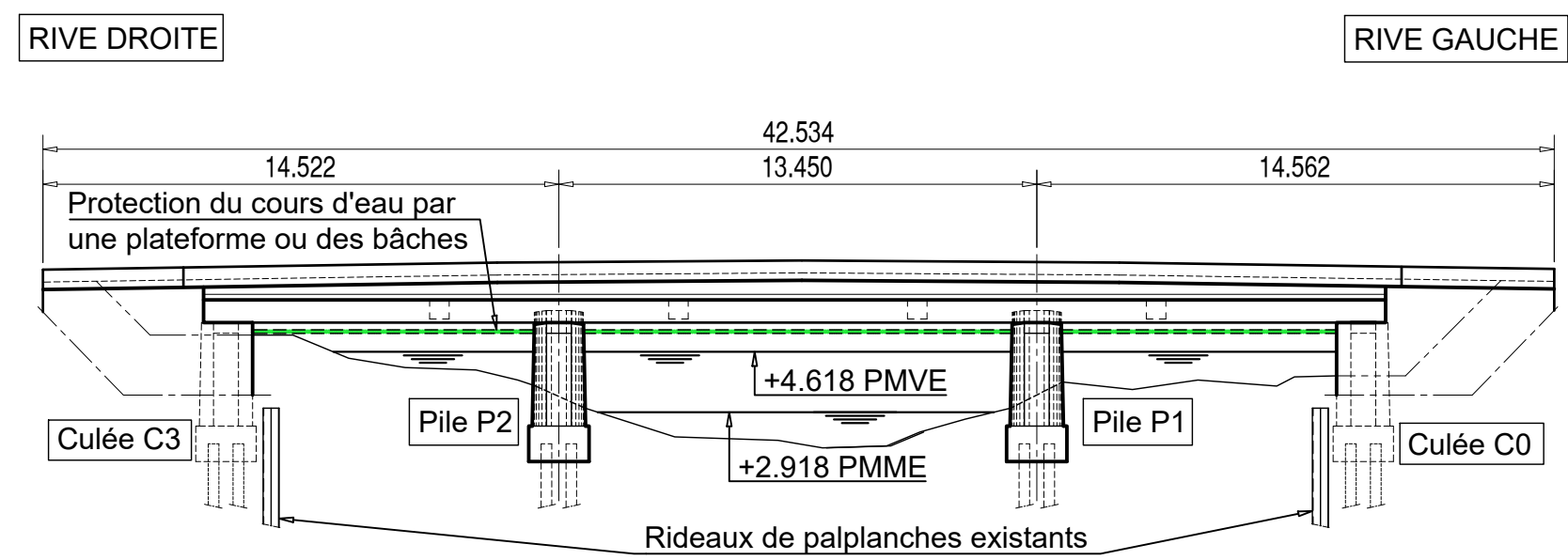
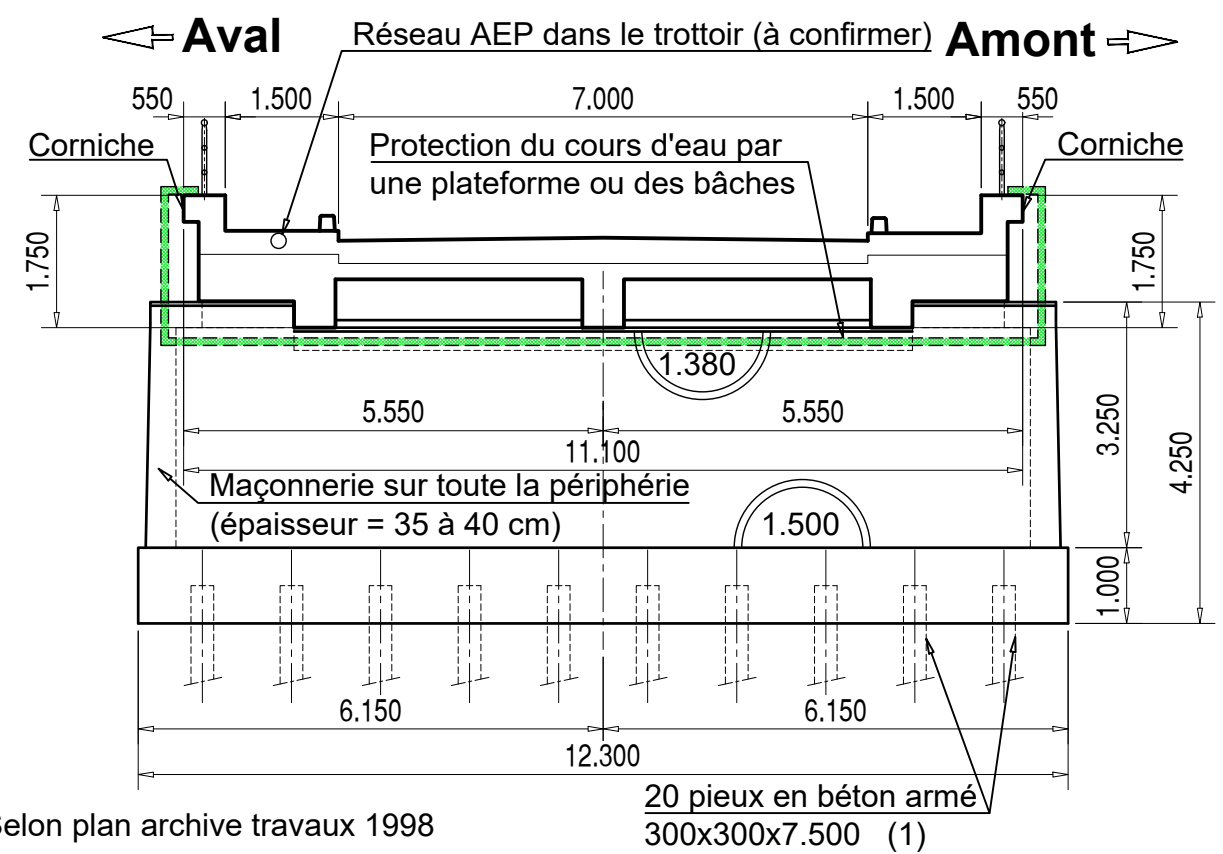


- PHASE n°0**
- Réaliser au préalable le dévoiement des réseaux A.E.P. et éclairage urbain.
  - Réaliser la protection du cours d'eau. Mise en place d'une plateforme de protection ou de bâches.
  - Mise en place d'un dispositif anti MES

**Coupe longitudinale A-A** éch:1/200

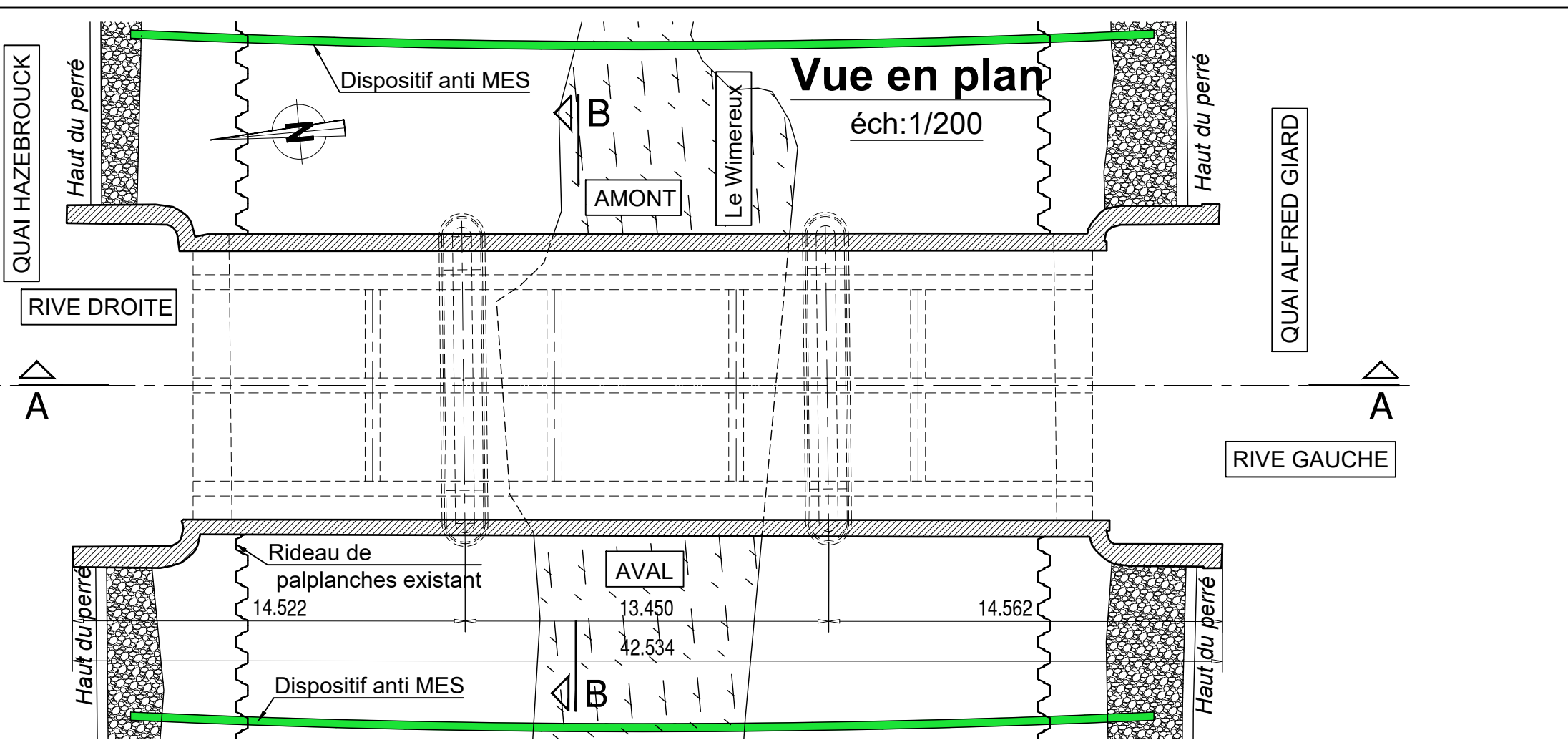


**Coupe transversale droite B-B** éch:100



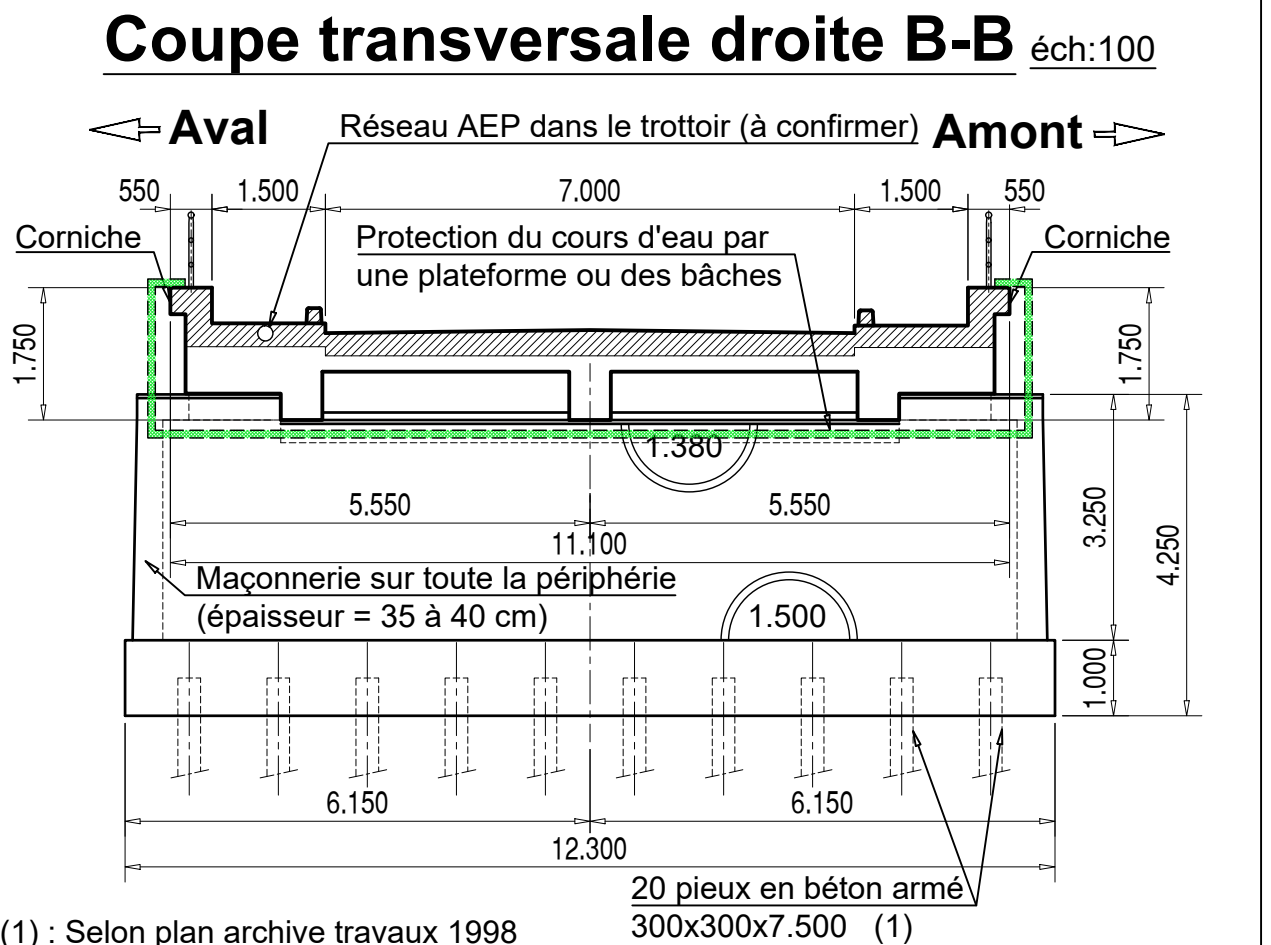
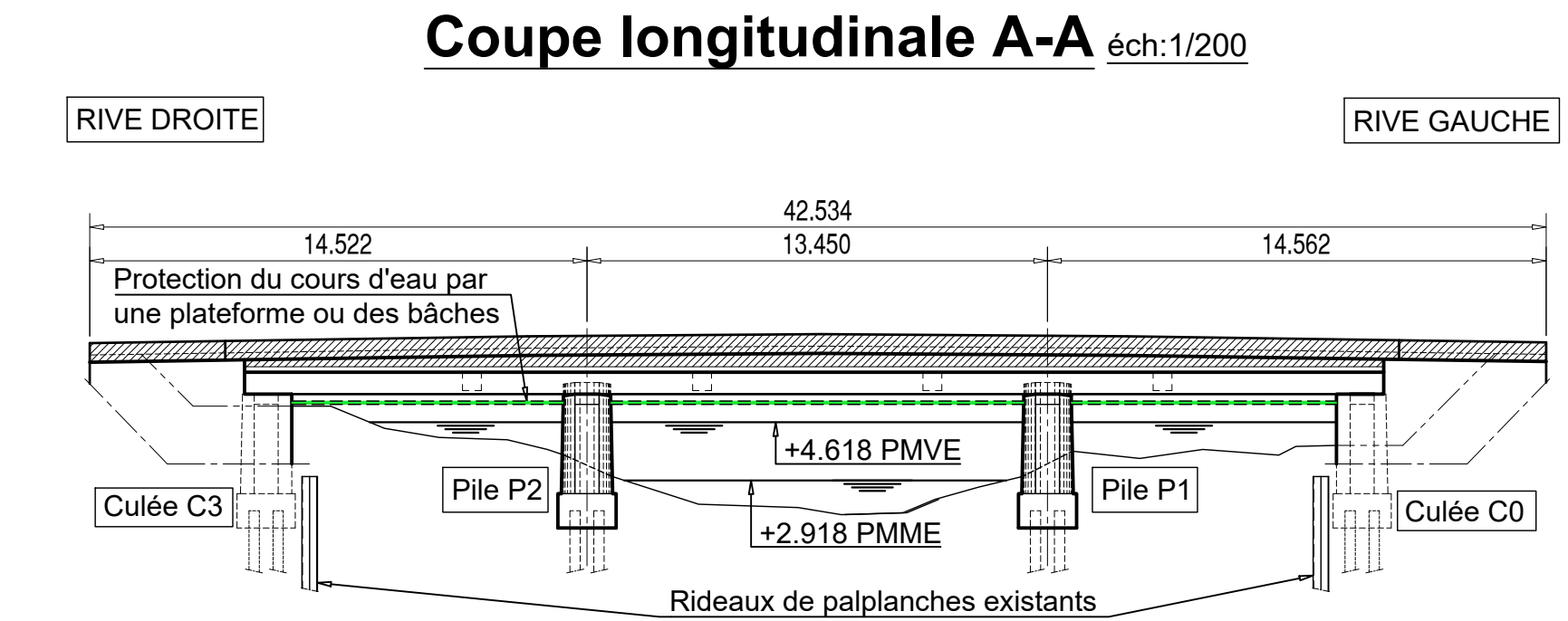
(1) : Selon plan archive travaux 1998

	<b>PLAN DE PHASAGE</b>		Type	N° de document	Indice	Statut	Page
	<b>DEMOLITION DE L' EXISTANT</b>		<b>PLA</b>	<b>2311</b>	<b>B</b>	<b>EMIS</b>	<b>1 / 8</b>

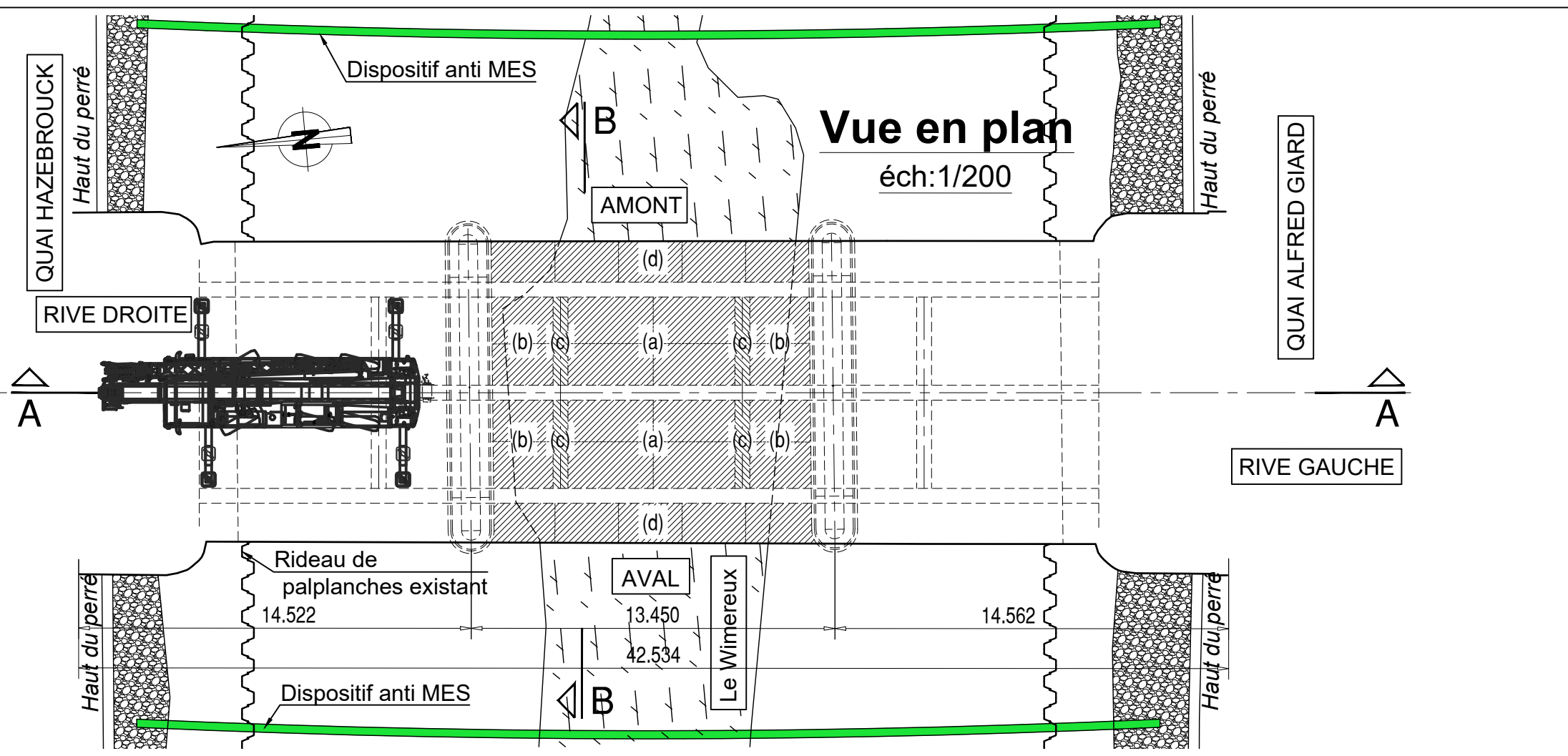


- #### PHASE n°1 (curage du tablier)
- Dépose des garde-corps, bordures et trottoirs.
  - Dépose de l'éclairage public (réseaux et candélabres).
  - Dépose des AEP.
  - Dépose du mobilier urbain.
  - Dépose de la signalisation horizontale et verticale.
  - Dépose des corniches.

**Légende:**  
 -Zones concernées par la démolition.



	<b>PLAN DE PHASAGE</b>	Type	N° de document	Indice	Statut	Page
	<b>DEMOLITION DE L' EXISTANT</b>	<b>PLA</b>	<b>2311</b>	<b>B</b>	<b>EMIS</b>	<b>2 / 8</b>



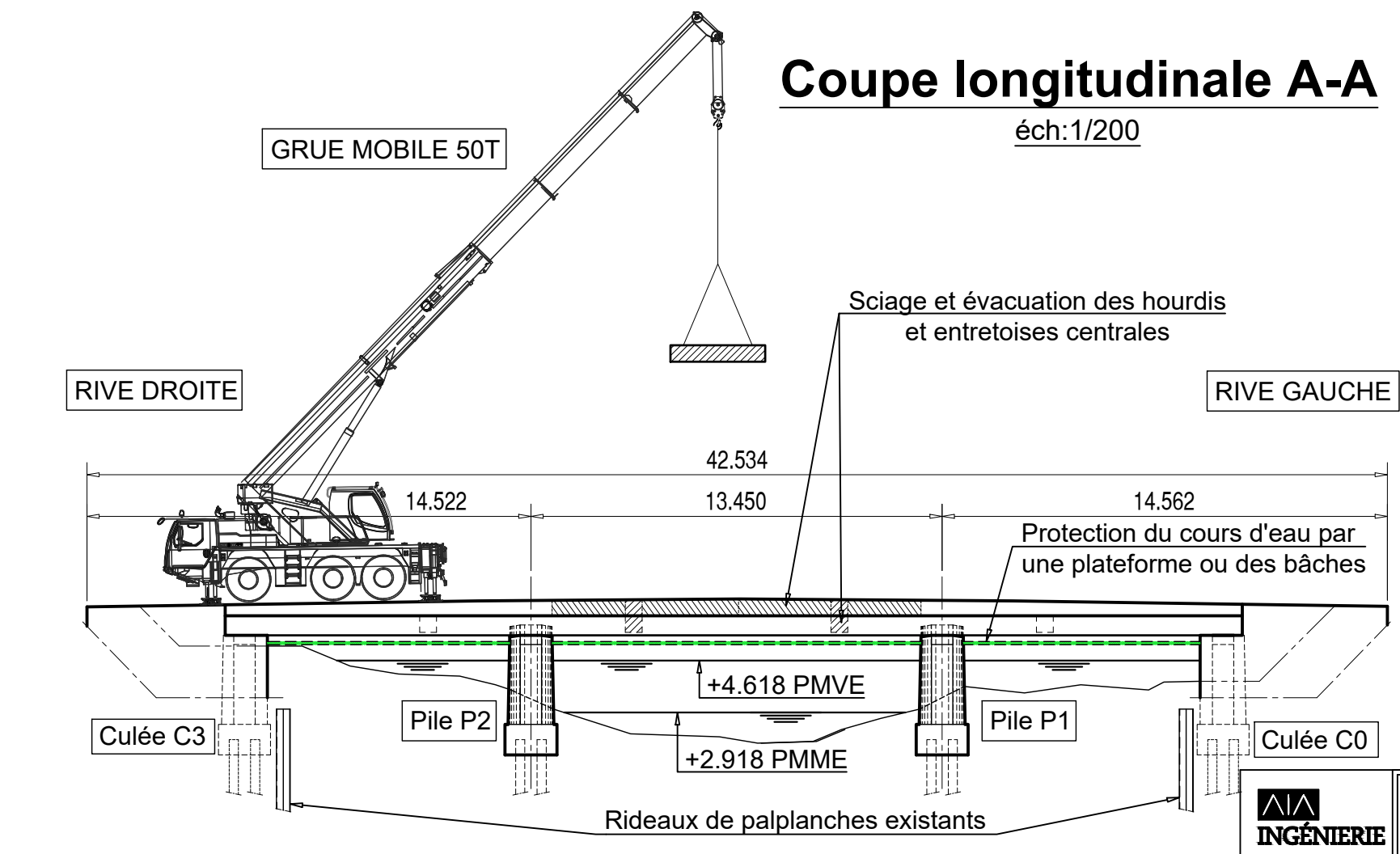
**PHASE n°2 (zone travée centrale)**

- Sciage du hourdis par blocs (a) et (b) puis évacuation du hourdis à la grue depuis les travées de rive.
- Sciage et dépose des entretoises (c).
- Sciage et dépose de l'encorbellement (d).

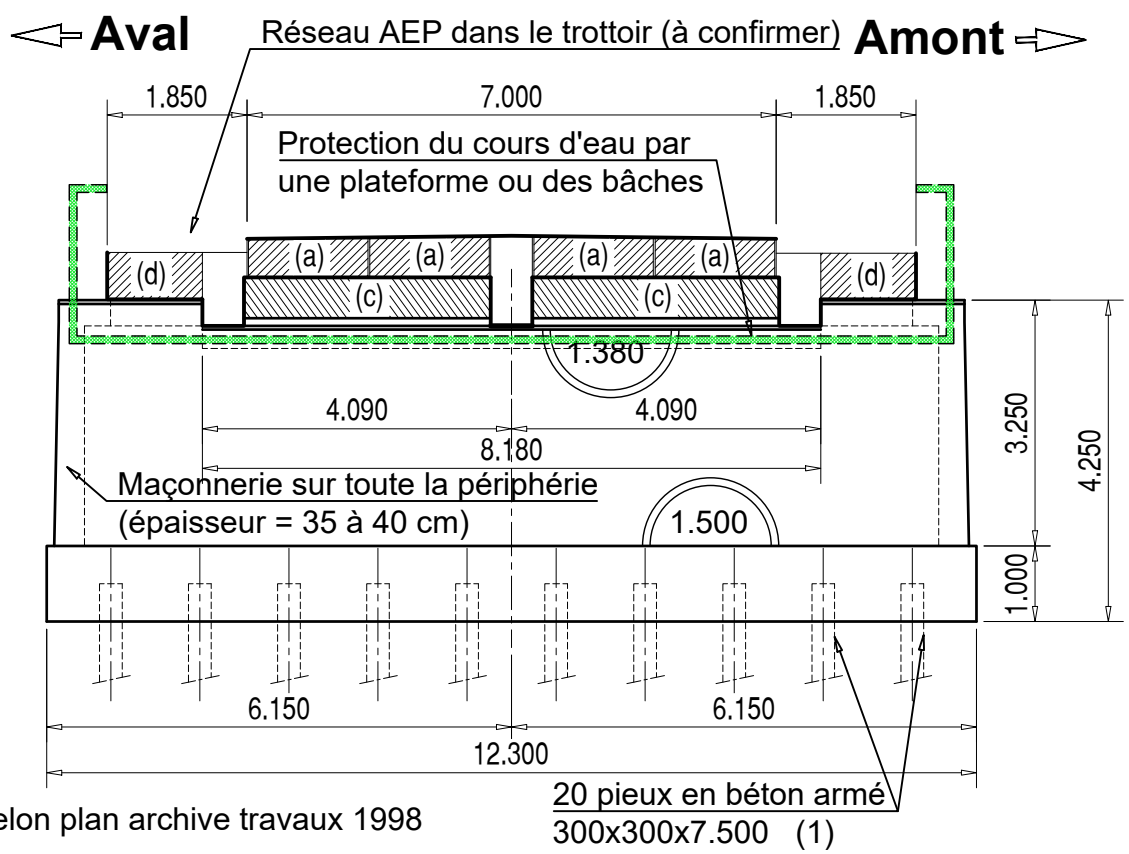
(Avec mesures de réduction des poussières et du bruit).

**Légende:**

-Zones concernées par la démolition.



**Coupe transversale droite B-B** éch:100

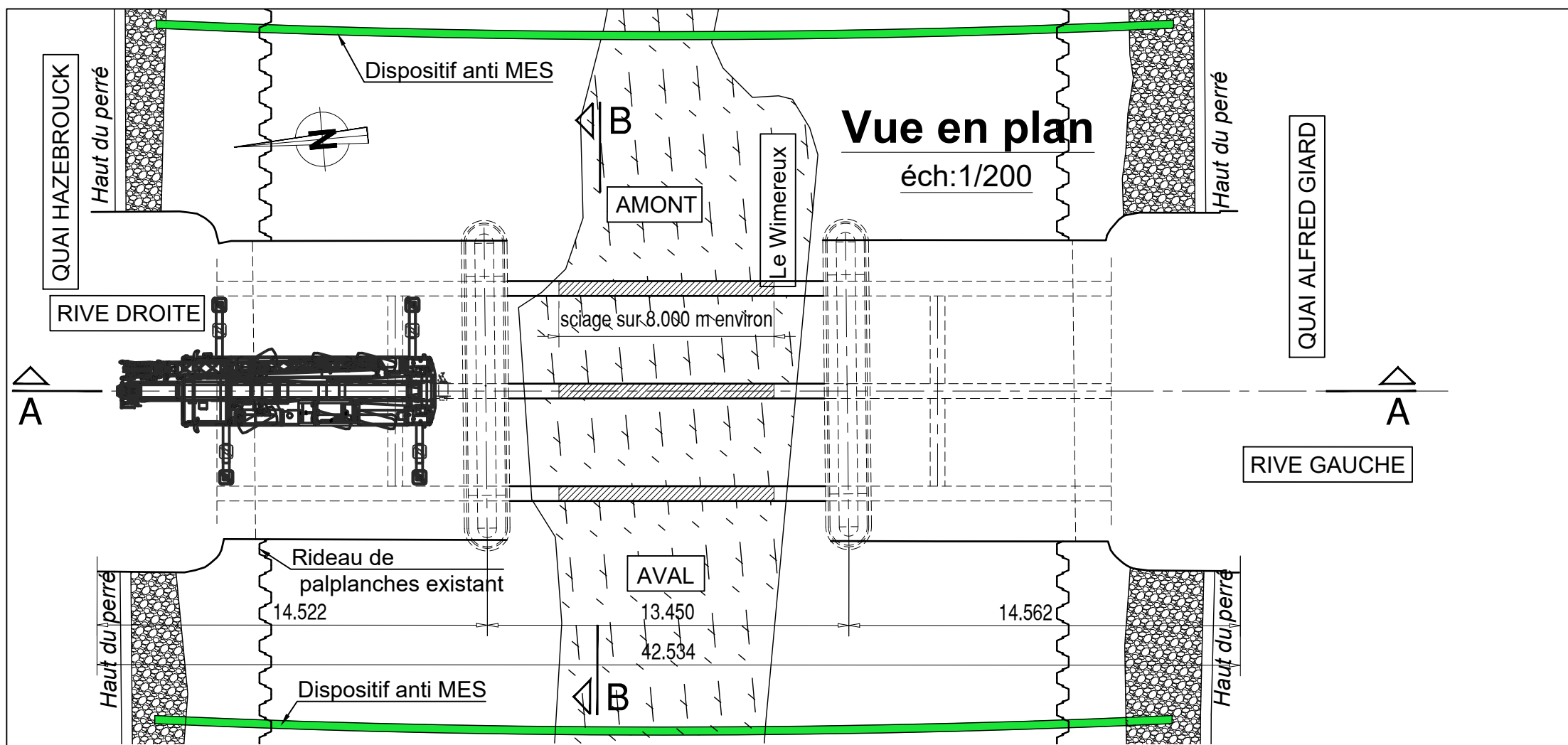


(1) : Selon plan archive travaux 1998




**PLAN DE PHASAGE**  
**DEMOLITION DE L' EXISTANT**

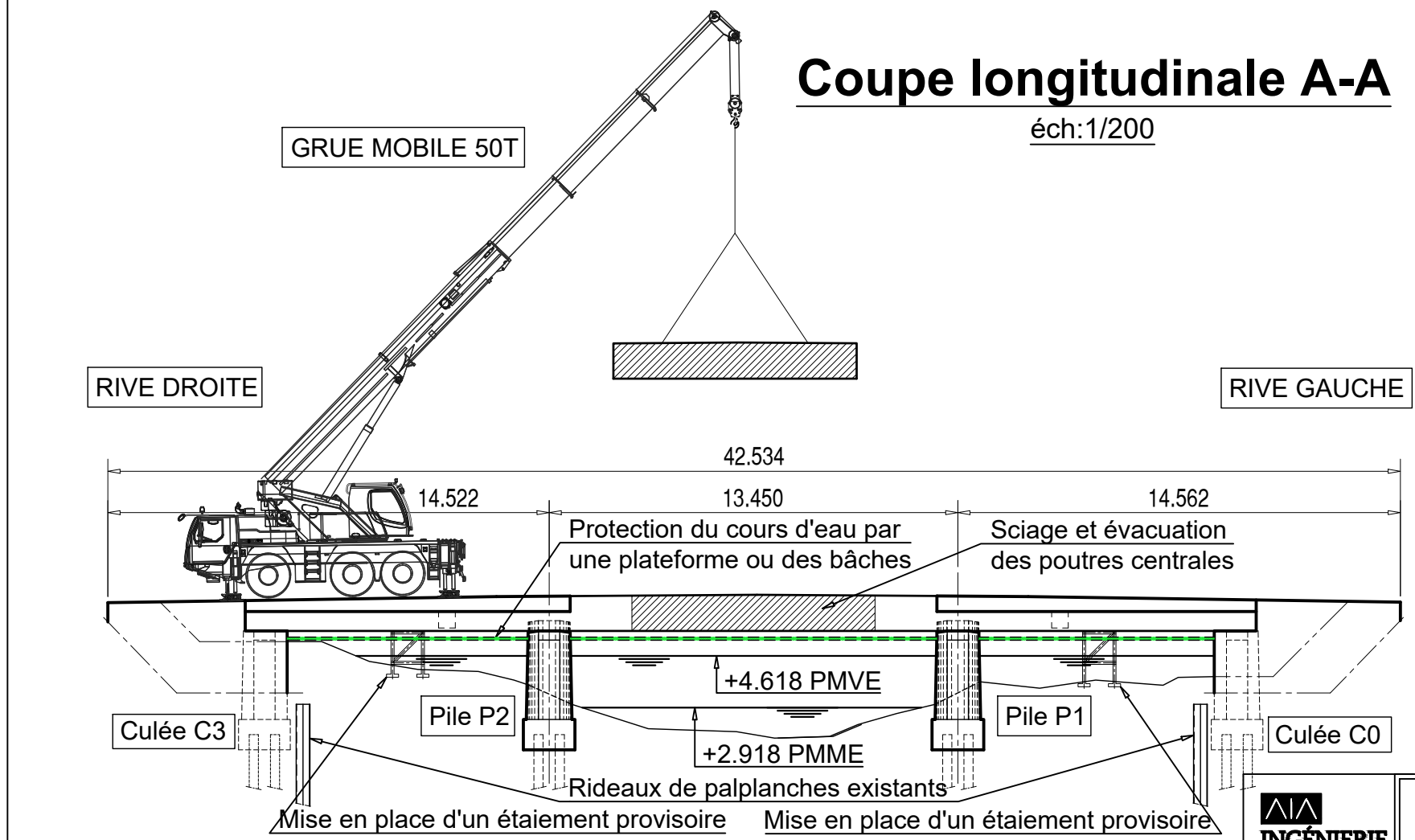
Type	N° de document	Indice	Statut	Page
<b>PLA</b>	<b>2311</b>	<b>B</b>	<b>EMIS</b>	<b>3 / 8</b>



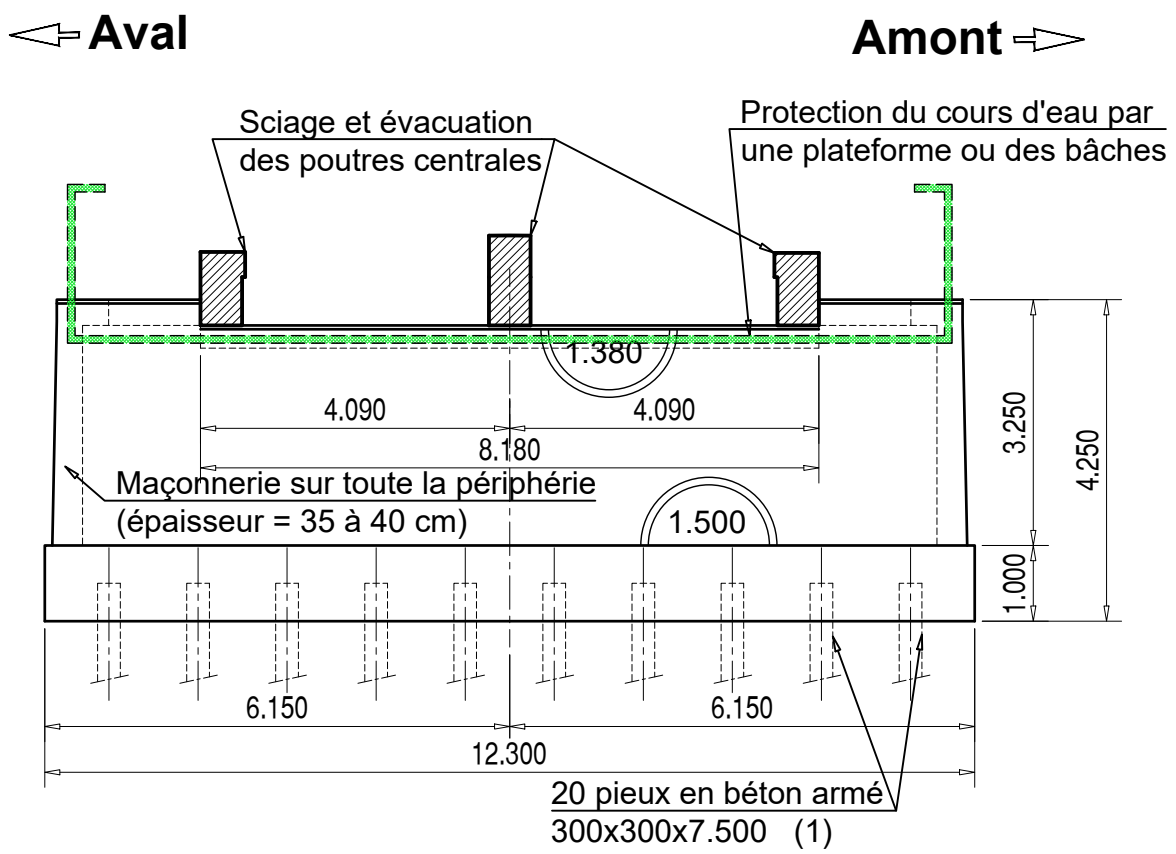
**PHASE n°3 (zone travée centrale)**

- Mise en place de l'étalement provisoire des poutres situées en travées de rive.
- Sciage et évacuation à la grue des poutres sur les berges (Avec mesures de réduction des poussières et du bruit).

**Légende:**  
 -Zones concernées par la démolition.

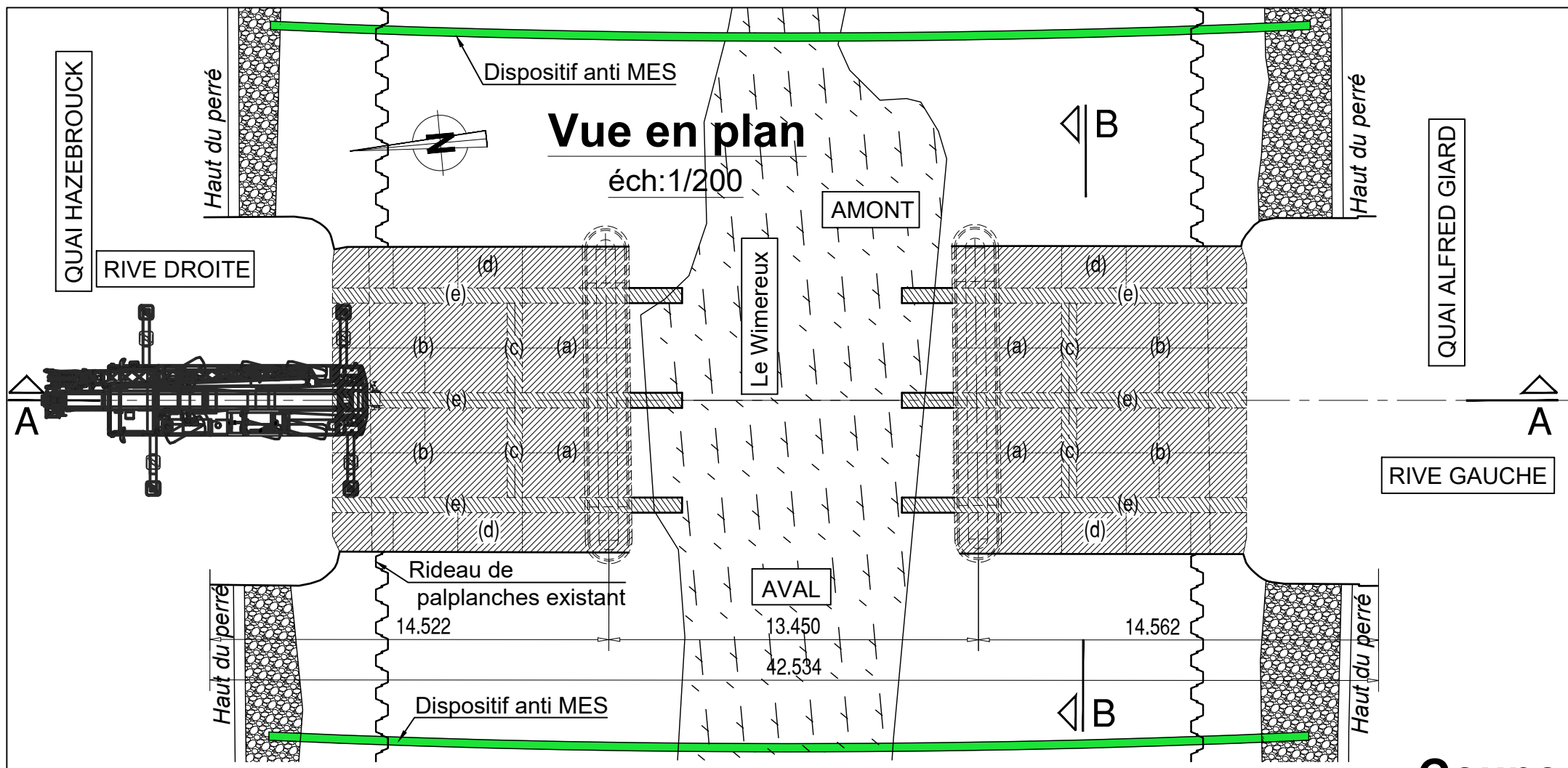


**Coupe transversale droite B-B éch:100**



**PLAN DE PHASAGE  
 DEMOLITION DE L' EXISTANT**

Type	N° de document	Indice	Statut	Page
<b>PLA</b>	<b>2311</b>	<b>B</b>	<b>EMIS</b>	<b>4 / 8</b>

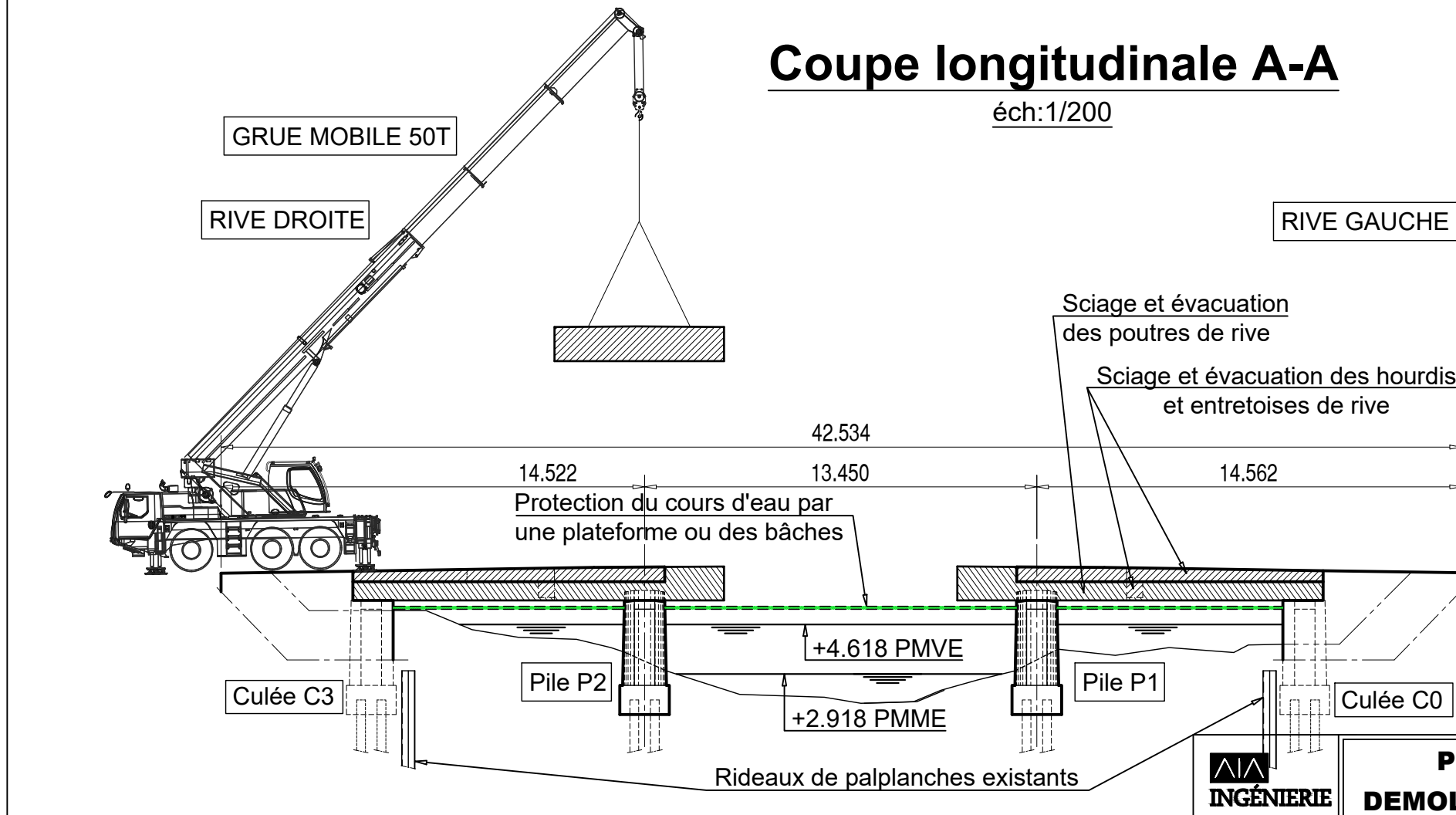


**PHASE n°4 (zone travées de rive)**

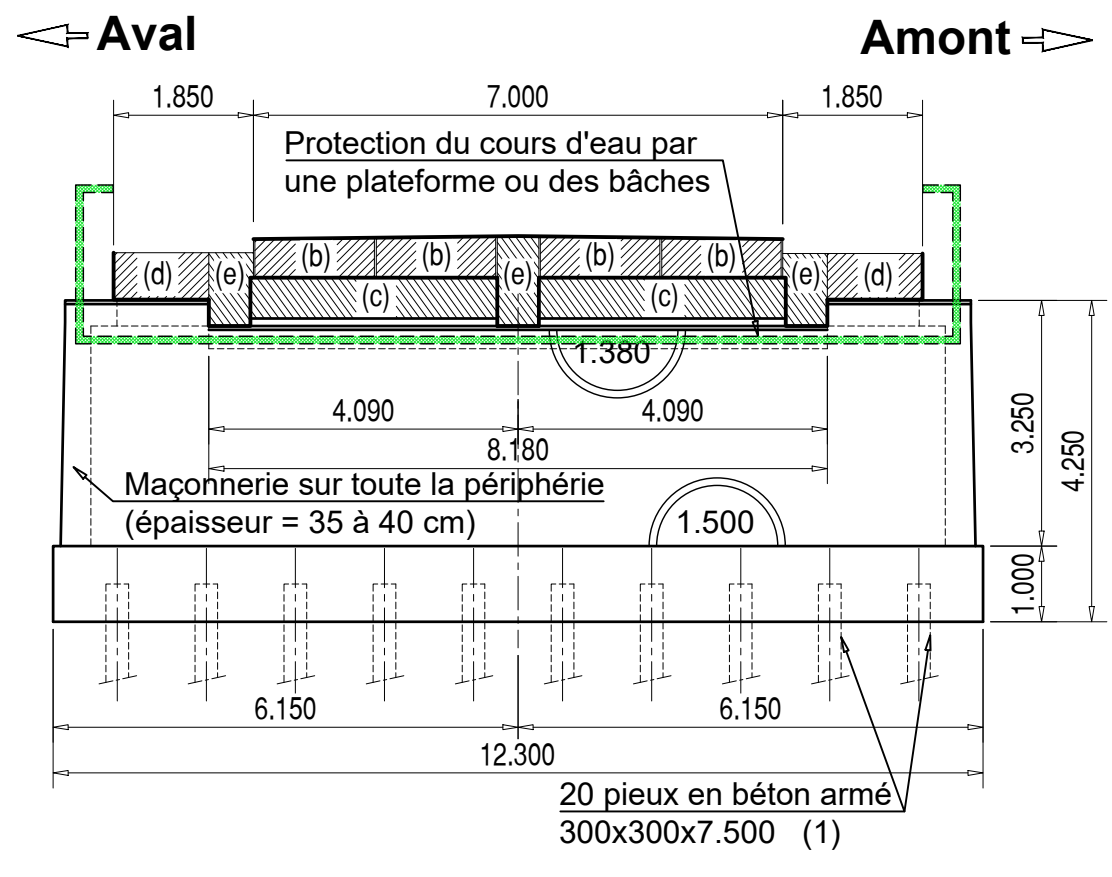
- Sciage du hourdis par blocs (a) et (b) puis évacuation à la grue depuis les quais.
- Sciage et dépose des entretoises (c).
- Sciage et dépose de l'encorbellement (d).
- Sciage et dépose des poutres de rive (e).
- (Avec mesures de réduction des poussières et du bruit)
- Suppression de l'étalement sur les berges.

**Légende:**

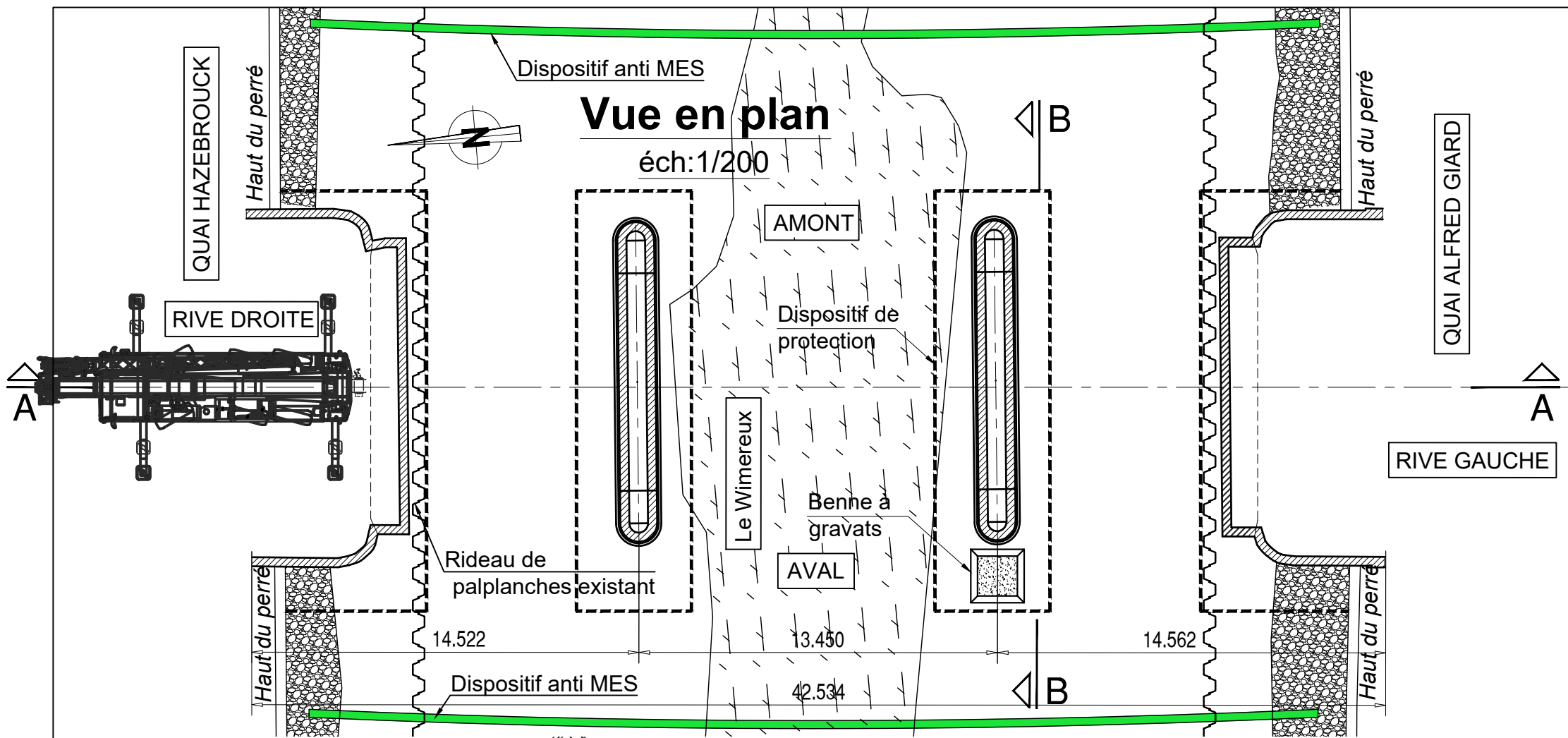
-Zones concernées par la démolition.



**Coupe transversale droite B-B** éch: 100



	<b>PLAN DE PHASAGE</b>		Type	N° de document	Indice	Statut	Page
	<b>DEMOLITION DE L' EXISTANT</b>		<b>PLA</b>	<b>2311</b>	<b>B</b>	<b>EMIS</b>	<b>5 / 8</b>



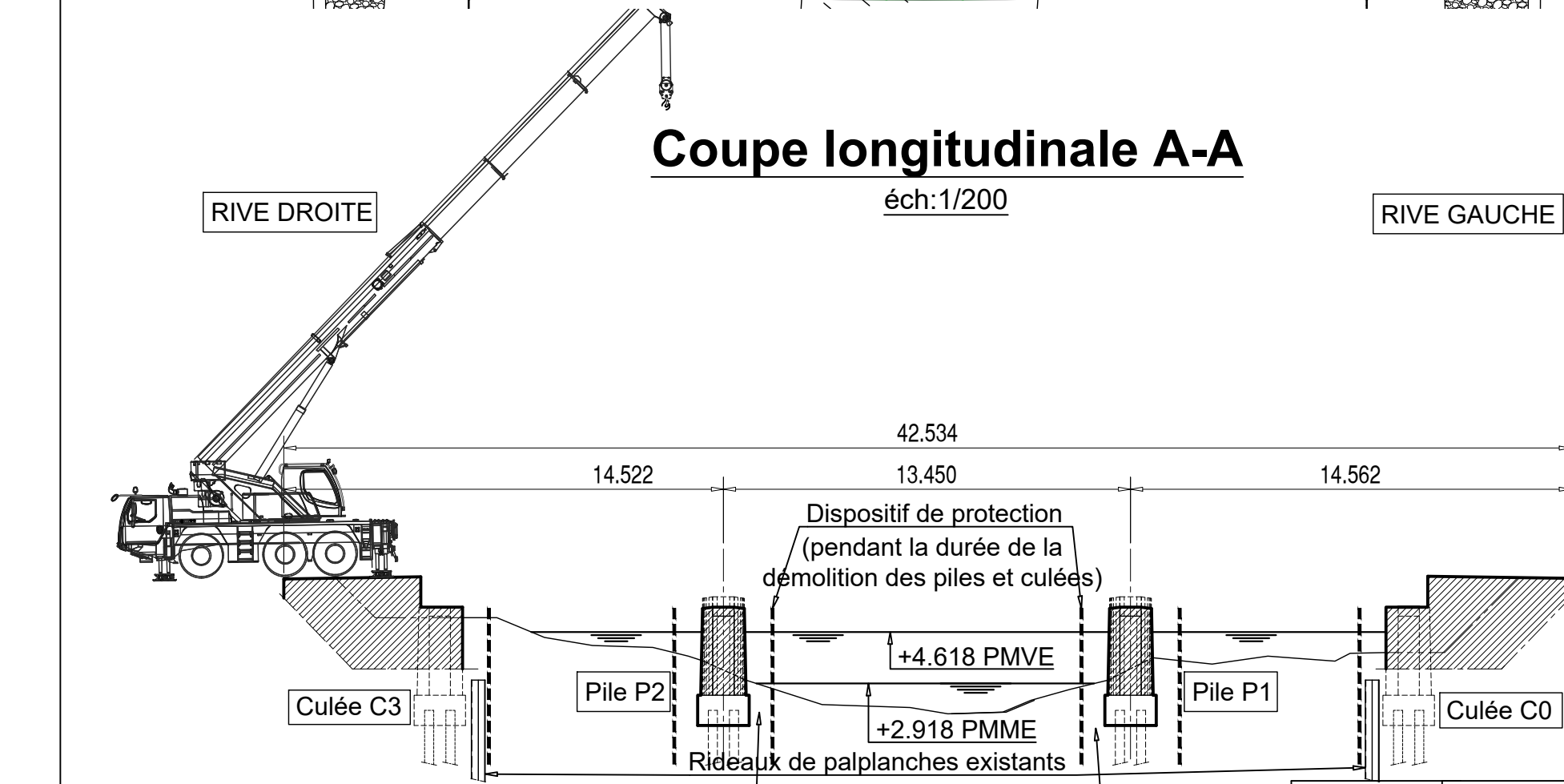
### Vue en plan

éch:1/200

**PHASE n°5**  
 -Réalisation d'une enceinte de protection du cours d'eau autour des piles et culées.  
 -Dépose de la maçonnerie de pierre des piles et culées à pied d'oeuvre depuis les berges et à marée basse.

- ⚠ Stockage de matériaux sur les berges interdit.
- ⚠ Intervention depuis l'aval du pont.

**Légende:**  
 -Zones concernées par la démolition.

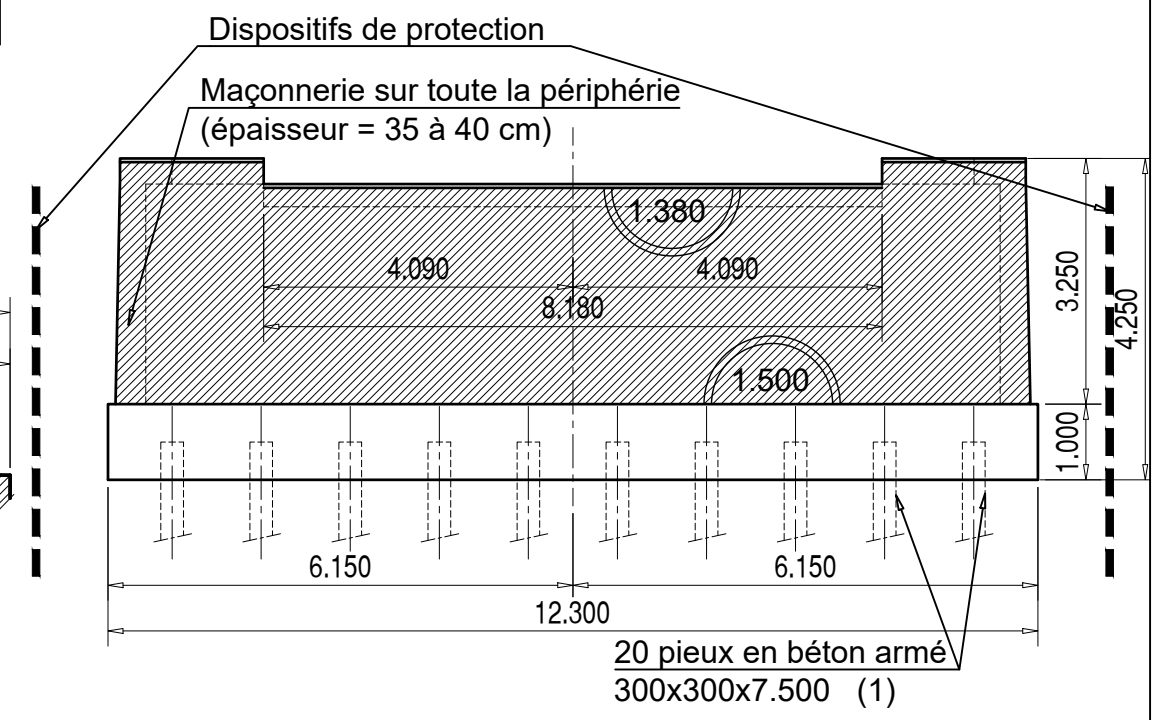


### Coupe longitudinale A-A

éch:1/200

### Coupe transversale droite B-B éch:100

← Aval → Amont →

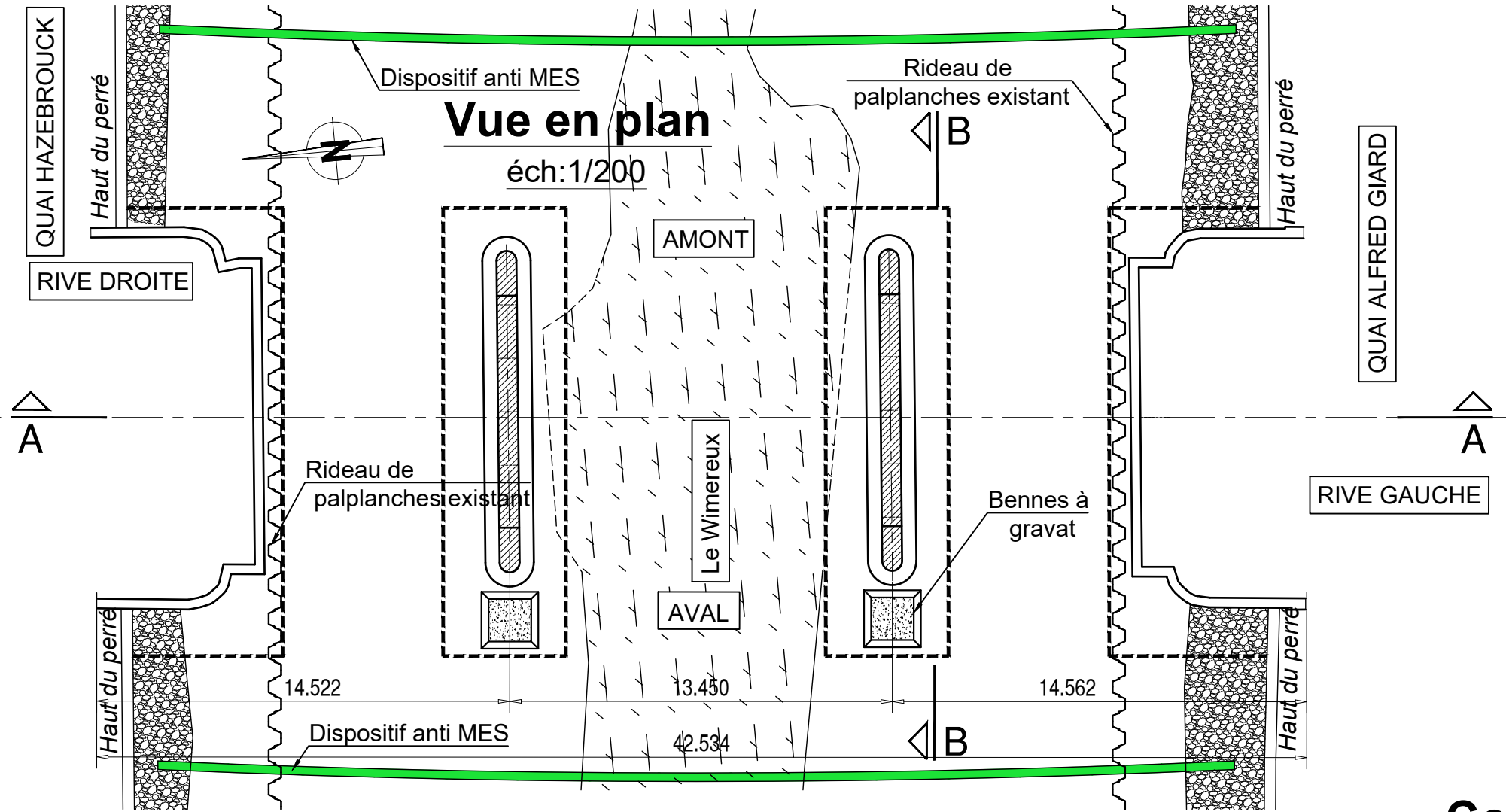


### PLAN DE PHASAGE DEMOLITION DE L' EXISTANT

Type	N° de document	Indice	Statut	Page
<b>PLA</b>	<b>2311</b>	<b>B</b>	<b>EMIS</b>	<b>6 / 8</b>

# Vue en plan

éch: 1/200



### PHASE n°6

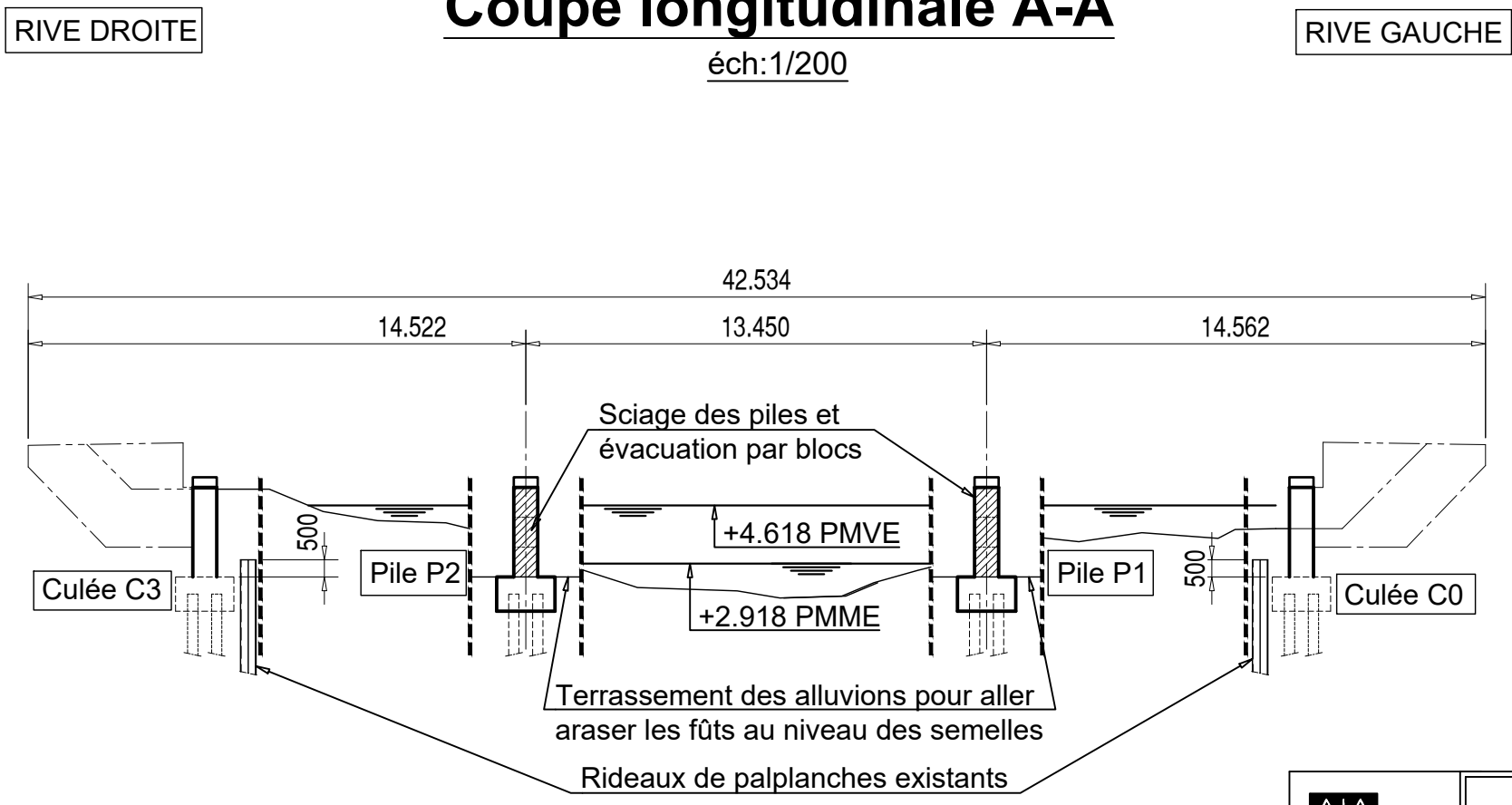
- Sciage du noyau béton des piles (Avec mesures de réduction des poussières et du bruit).
- Evacuation par blocs d'environ 5 Tonnes.

Nota:  
l'Accès se fera par les alluvions, des berges aval du fleuve et à marée basse.

**Légende:**  
 -Zones concernées par la démolition.

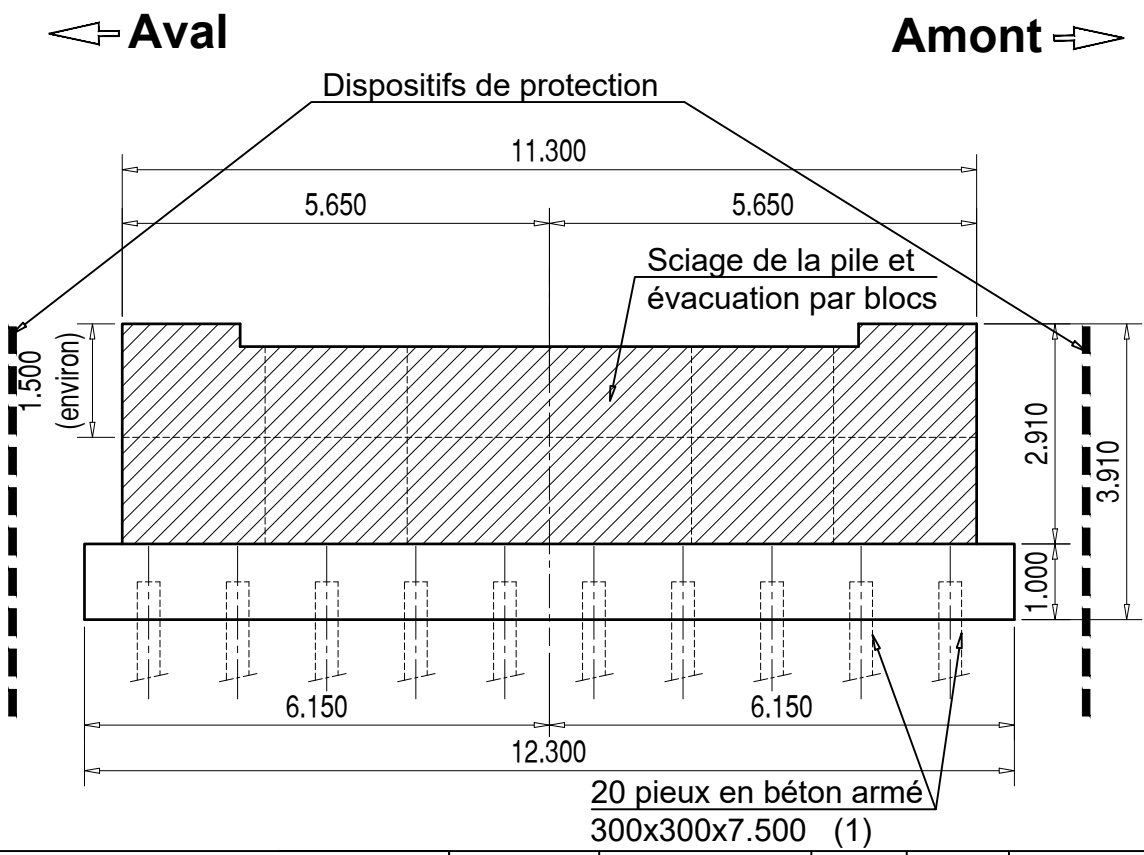
# Coupe longitudinale A-A

éch: 1/200



# Coupe transversale droite B-B

éch: 100

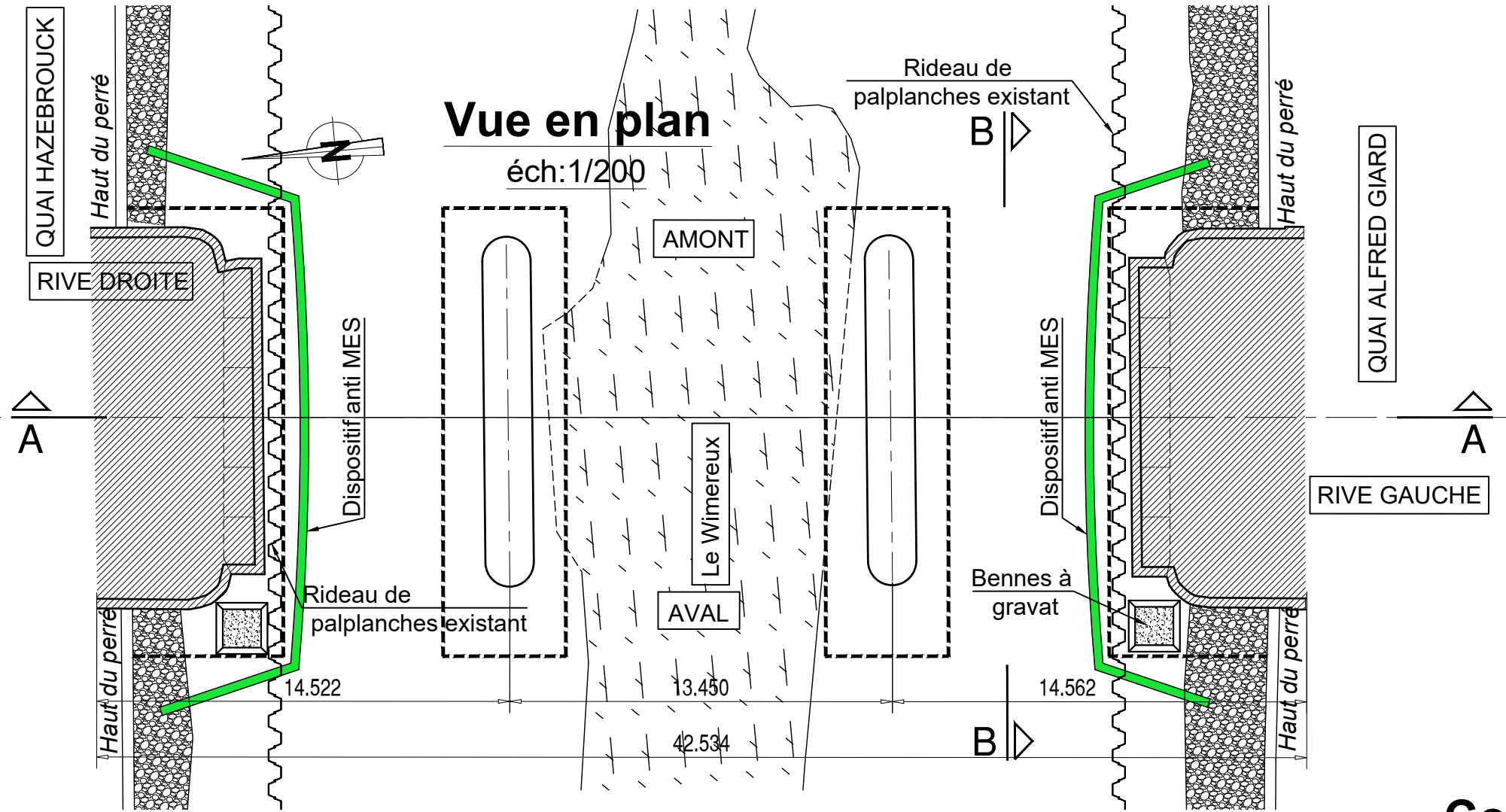


## PLAN DE PHASAGE DEMOLITION DE L' EXISTANT

Type	N° de document	Indice	Statut	Page
<b>PLA</b>	<b>2311</b>	<b>B</b>	<b>EMIS</b>	<b>7 / 8</b>

# Vue en plan

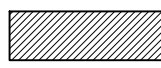
éch: 1/200



**PHASE n°7**

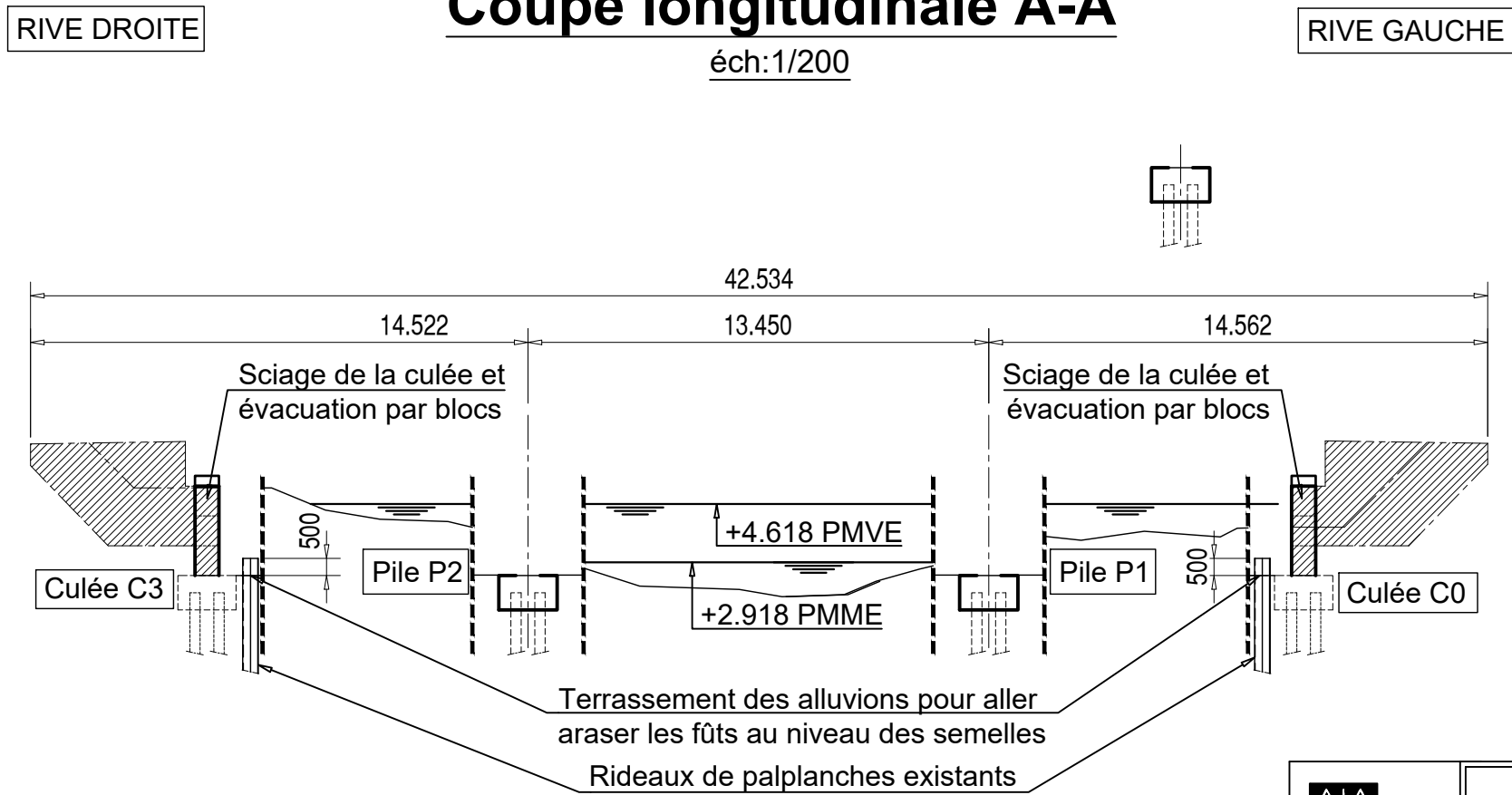
- Sciage du noyau béton des culées (Avec mesures de réduction des poussières et du bruit).
- Evacuation par blocs d'environ 5 Tonnes.

Nota:  
l'Accès se fera par les alluvions, des berges aval du fleuve et à marée basse.

**Légende:**  
 -Zones concernées par la démolition.

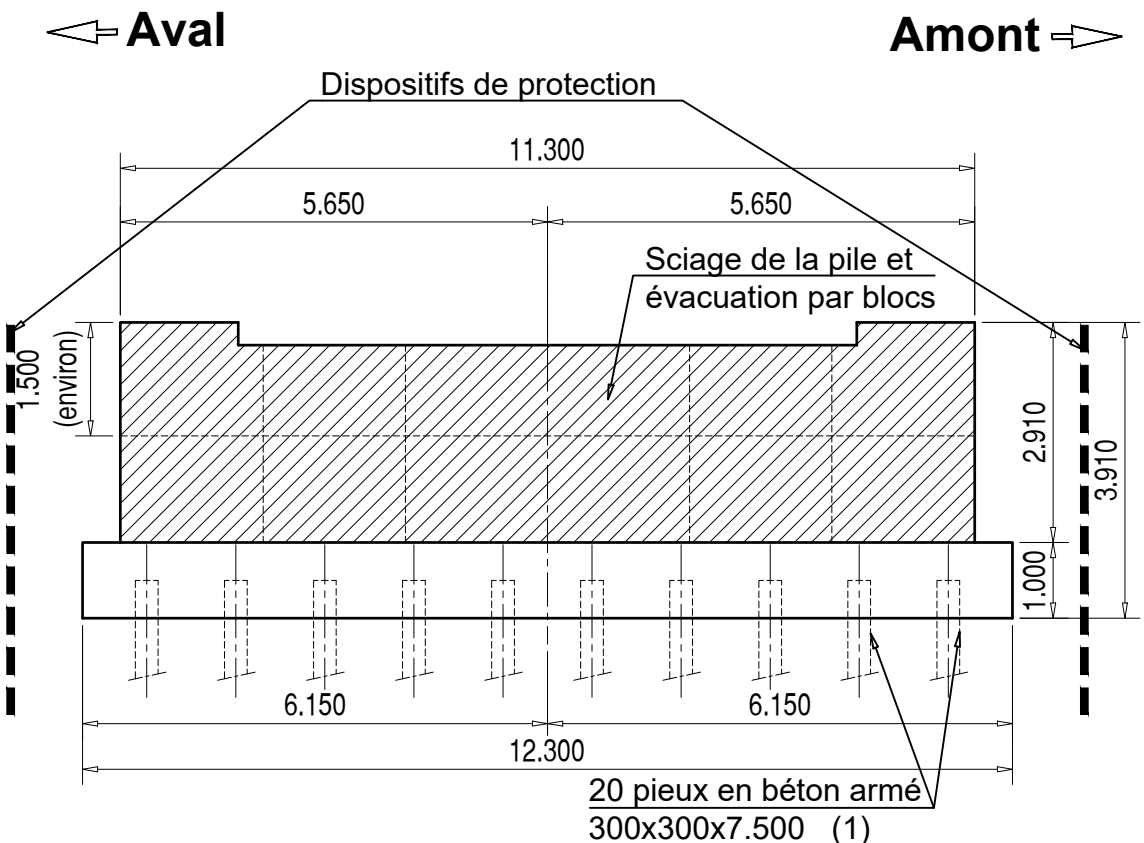
# Coupe longitudinale A-A

éch: 1/200



# Coupe transversale droite B-B

éch: 100



**PLAN DE PHASAGE**  
**DEMOLITION DE L' EXISTANT**

Type	N° de document	Indice	Statut	Page
<b>PLA</b>	<b>2311</b>	<b>B</b>	<b>EMIS</b>	<b>8 / 8</b>