



P15 - Autres fichiers

Février 2026

Projet de parc éolien Les Echasses
Commune Le Mesnil-sur-Bulles (60)


Alterric

Sommaire

1. Lettre de demande	3
2. Mandat de dépôt	4
3. Extrait K-bis	5
4. CERFA Armée	6
5. Plan d'élévation	12
6. Accord Armée	13
7. Accord DGAC	17
8. Attestation de dépôt du RNT.....	19
9. Attestation DEPOBIO	26

S.E.P.E des échasses
134 rue de Beauvais
60280 Margny-les-Compiègne
03 60 79 81 25
881 591 093 RCS COMPIEGNE

Madame La Préfète

Préfecture de l'Oise
1, place de la préfecture
60022 BEAUVAIS cedex

Dossier suivi par : Théo BOURGOIS-COLIN, chef de projets
07 72 39 83 08
theo.bourgois-colin@alterric.com

Margny-les-Compiègne, le 15 mars 2023

Objet : Lettre de demande d'autorisation environnementale pour le parc éolien des Echasses

Madame La Préfète,

Je soussigné Christof Buttner, Gérant de la Société d'Exploitation du Parc Eolien des échasses, par la présente fait la demande d'autorisation environnementale pour les installations décrites ci-après, en application du Livre V – titre 1^{er} du Code de l'Environnement.

Cette demande s'inscrit dans le cadre du projet éolien des Echasses, comportant 4 éoliennes de type Enercon E138, Vestas V136, Nordex N131 ou Nordex N133 (dépôt en gabarit) d'une hauteur totale maximale en bout de pale de 180 m et de deux postes de livraison, sur la commune de Le-Mesnil-sur-Bulles (60). Les parcelles cadastrales concernées sont : ZM11, ZL19, ZL13, ZK35 et ZK30.

L'installation concernée par cette autorisation unique relève de la rubrique suivante de la nomenclature des installations classées pour la protection de l'environnement :

2980 : Installation terrestre de production d'électricité à partir de l'énergie mécanique du vent et regroupant un ou plusieurs aérogénérateurs ;

1. Comprenant au moins un aérogénérateur dont le mât à une hauteur supérieure ou égale à 50 m.

Nous vous prions de trouver ci-joint le dossier de demande d'autorisation environnementale comportant toutes les pièces nécessaires à son instruction.

Veuillez agréer, Madame La Préfète, l'expression de ma considération distinguée.

Directeur de la S.E.P.E des échasses

Christof Buttner





Mandat de dépôt d'une Autorisation Environnementale

Je soussigné BUTTNER Christof, ci-dessous désigné comme « Mandant » déclare sur l'honneur donner mandat à la personne ci-dessous désignée comme « Mandataire », aux fins qu'elle dépose numériquement sur le site Service-public.fr le dossier de ma demande d'autorisation environnementale décrite aux articles L.181-1 et suivants du code de l'environnement, relative au projet Montplaisir.

Cadre réservé au MANDANT :

Si personne physique :

Nom : BUTTNER
Prénom(s) : Christof
Né(e) le : 14 juin 1966 à LEER (Allemagne)
Adresse : 12 Heseler Hauptstrasse
Code postal et ville : 26446 FRIEDEBURG (Allemagne)

Cadre réservé au MANDATAIRE :

Nom de la personne en charge du dossier : BOURGOIS-COLIN
Prénom(s) de la personne en charge du dossier : Théo
Organisme : SOCIETE D'EXPLOITATION DU PARC EOLIEN DES ECHASSES
SIRET : 914 721 659 00029
Adresse du siège social : 134 rue de Beauvais
Code postal et ville : 60280 MARGNY-LES-COMPIEGNE

Fait à MARGNY-LES-COMPIEGNE

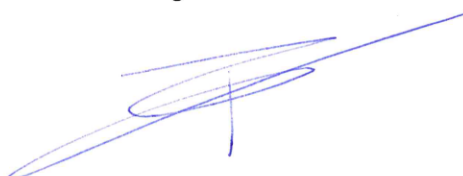
Le 13 mars 2023

Signature du mandant :

Signature du mandataire :

DocuSigned by:

F88DA2DB6B9B436...



Les informations recueillies font l'objet d'un traitement informatique destiné à l'instruction de votre dossier par les agents de l'Etat en application du code de l'environnement.

Conformément au règlement général sur la protection des données du 27 avril 2016, applicable depuis le 25 mai 2018 et à la loi « informatique et liberté » dans sa dernière version modifiée du 20 juin 2018, vous disposez d'un droit d'accès, de rectification, de suppression et d'opposition des informations qui vous concernent.

Si vous désirez exercer ce droit et obtenir une communication des informations vous concernant, veuillez adresser un courrier au Ministère de la Transition Ecologique et Solidaire, Direction Générale de la Prévention et des Risques. Cette demande écrite est accompagnée d'une copie du titre d'identité avec signature du titulaire de la pièce, en précisant l'adresse à laquelle la réponse doit être envoyée.



Extrait Kbis

EXTRAIT D'IMMATRICULATION PRINCIPALE AU REGISTRE DU COMMERCE ET DES SOCIETES

à jour au 21 octobre 2022

IDENTIFICATION DE LA PERSONNE MORALE

<i>Immatriculation au RCS, numéro</i>	914 721 659 R.C.S. Compiègne
<i>Date d'immatriculation</i>	20/06/2022
<i>Dénomination ou raison sociale</i>	Société d'Exploitation du parc éolien des échasses
<i>Forme juridique</i>	Société par actions simplifiée (Société à associé unique)
<i>Capital social</i>	5 000,00 Euros
<i>Adresse du siège</i>	134 Rue de Beauvais 60280 Margny-lès-Compiègne
<i>Activités principales</i>	L'étude, le financement, le développement, la construction et l'exploitation de sites de production d'électricité éolienne
<i>Durée de la personne morale</i>	Jusqu'au 20/06/2121
<i>Date de clôture de l'exercice social</i>	31 décembre
<i>Date de clôture du 1er exercice social</i>	31/12/2022

GESTION, DIRECTION, ADMINISTRATION, CONTROLE, ASSOCIES OU MEMBRES

Président

<i>Dénomination</i>	ALTERRIC MANAGEMENT FRANCE
<i>Forme juridique</i>	Société par actions simplifiée
<i>Adresse</i>	134 Rue de Beauvais 60280 Margny-lès-Compiègne
<i>Immatriculation au RCS, numéro</i>	881 591 093 Compiègne

RENSEIGNEMENTS RELATIFS A L'ACTIVITE ET A L'ETABLISSEMENT PRINCIPAL

<i>Adresse de l'établissement</i>	134 Rue de Beauvais 60280 Margny-lès-Compiègne
<i>Activité(s) exercée(s)</i>	L'étude, le financement, le développement, la construction et l'exploitation de sites de production d'électricité éolienne
<i>Date de commencement d'activité</i>	10/03/2022
<i>Origine du fonds ou de l'activité</i>	Création
<i>Mode d'exploitation</i>	Exploitation directe

Le Greffier



FIN DE L'EXTRAIT

MINISTÈRE DES ARMÉES
Formulaire de demande d'élévation d'obstacle(s) dans le cadre de l'étude des servitudes et des contraintes aéronautiques et radioélectriques

Ce formulaire doit être rempli par tout demandeur lors d'une demande d'élévation d'obstacle(s) et renvoyé à la SDRCAM concernée par voie électronique pour les pré-consultations et les DP, ou transmis sur support numérique aux services instructeurs concernés de l'État dans le cadre d'un PC ou d'une AE.

1. INFORMATIONS GÉNÉRALES :
1.1. Identité du demandeur :

Demandeur	
------------------	--

1.2. Nature de la demande :

Projet éolien	<input type="checkbox"/> oui <input type="checkbox"/> non	Polygone d'étude	<input type="checkbox"/> oui <input type="checkbox"/> non
Projet de Repowering	<input type="checkbox"/> oui <input type="checkbox"/> non	Projet de ligne électrique	<input type="checkbox"/> oui <input type="checkbox"/> non
Projet Photovoltaïque	<input type="checkbox"/> oui <input type="checkbox"/> non	Autre projet ou demande	<input type="checkbox"/> oui <input type="checkbox"/> non

1.3. Type de demande :

Consultation préliminaire (PREC)	<input type="checkbox"/> initiale	<input type="checkbox"/> modificative
Déclaration préalable (DP)	<input type="checkbox"/> initiale	<input type="checkbox"/> modificative
Permis de construire (PC)	<input type="checkbox"/> initial	<input type="checkbox"/> modificatif
ICPE	<input type="checkbox"/> initiale	<input type="checkbox"/> modificative
Autorisation Environnementale Unique (AE)	<input type="checkbox"/> initiale	<input type="checkbox"/> modificative
Porter à connaissance de modification	<input type="checkbox"/> initial	<input type="checkbox"/> modificatif
Approbation de Projet d'Ouvrage (APO)	<input type="checkbox"/> initiale	<input type="checkbox"/> modificative

1.4. Présentation générale du projet :

Nom du projet		
Maître d'œuvre du projet	Nom de la Société	
	Adresse postale complète	
	Identité du contact	
	Numéro de téléphone	
	Adresse électronique	
Situation géographique du projet	Commune(s) concernée(s)	
	N° de département(s)	
Nombre d'obstacle(s) et type d'obstacle(s) <i>(mât de mesure de vent, éoliennes, pylônes télécom, centrale photovoltaïque, silo, grue, lignes électriques ...)</i>		
Hauteur hors tout, en bout de pale ou paratonnerre compris (m) <i>(maximale si plusieurs obstacles)</i>		

2. CARACTÉRISTIQUES TECHNIQUES DU PROJET :

2.1. Cas d'un projet éolien :

Dans le cadre d'un projet éolien (indiquer les valeurs maximales) :

Longueur de pale (m) / Diamètre du rotor (m)	/
Puissance unitaire (MW)	
Puissance totale (MW)	

2.2. Cas d'un projet photovoltaïque :

Dans le cadre d'un projet photovoltaïque :

Nombre de modules	
Superficie en m ²	
Luminance en cd/m ² *	

*Pour les projets situés à moins de 3 kilomètres d'un aéroport, attestation de luminance avec précision de non éblouissement et/ou de traitement antireflet.

2.3. Données de positionnement et de hauteur / altitude :

Données de positionnement et de hauteur/altitude du ou des obstacles, ou du polygone (y compris pour les projets photovoltaïques) :

	Désignation de l'obstacle ou des points du polygone	WGS 84		Altitude au sol (m)	Hauteur hors tout, en bout de pale ou paratonnerre compris (m)	Altitude au sommet NGF (m)	Balisage lumineux		Balisage lumineux Fixe (F) ou Clignotant (C)		Type de Machine ** (cf. §3.1.)
		Latitude (N/S)	Longitude (E/W)				oui	non	F	C	
	Point le plus élevé du polygone d'étude						SANS OBJET				
01							<input type="checkbox"/>	<input type="checkbox"/>	<input type="checkbox"/>	<input type="checkbox"/>	
02							<input type="checkbox"/>	<input type="checkbox"/>	<input type="checkbox"/>	<input type="checkbox"/>	
03							<input type="checkbox"/>	<input type="checkbox"/>	<input type="checkbox"/>	<input type="checkbox"/>	
04							<input type="checkbox"/>	<input type="checkbox"/>	<input type="checkbox"/>	<input type="checkbox"/>	
05							<input type="checkbox"/>	<input type="checkbox"/>	<input type="checkbox"/>	<input type="checkbox"/>	
06							<input type="checkbox"/>	<input type="checkbox"/>	<input type="checkbox"/>	<input type="checkbox"/>	
07							<input type="checkbox"/>	<input type="checkbox"/>	<input type="checkbox"/>	<input type="checkbox"/>	
08							<input type="checkbox"/>	<input type="checkbox"/>	<input type="checkbox"/>	<input type="checkbox"/>	

	Désignation de l'obstacle ou des points du polygone	WGS 84		Altitude au sol (m)	Hauteur hors tout, en bout de pale ou paratonnerre compris (m)	Altitude au sommet NGF (m)	Balisage lumineux		Balisage lumineux Fixe (F) ou Clignotant (C)		Type de Machine ** (cf. §3.1.)
		Latitude (N/S)	Longitude (E/W)				oui	non	F	C	
09							<input type="checkbox"/>	<input type="checkbox"/>	<input type="checkbox"/>	<input type="checkbox"/>	
10							<input type="checkbox"/>	<input type="checkbox"/>	<input type="checkbox"/>	<input type="checkbox"/>	
11							<input type="checkbox"/>	<input type="checkbox"/>	<input type="checkbox"/>	<input type="checkbox"/>	
12							<input type="checkbox"/>	<input type="checkbox"/>	<input type="checkbox"/>	<input type="checkbox"/>	
13							<input type="checkbox"/>	<input type="checkbox"/>	<input type="checkbox"/>	<input type="checkbox"/>	
14							<input type="checkbox"/>	<input type="checkbox"/>	<input type="checkbox"/>	<input type="checkbox"/>	
15							<input type="checkbox"/>	<input type="checkbox"/>	<input type="checkbox"/>	<input type="checkbox"/>	
16							<input type="checkbox"/>	<input type="checkbox"/>	<input type="checkbox"/>	<input type="checkbox"/>	
17							<input type="checkbox"/>	<input type="checkbox"/>	<input type="checkbox"/>	<input type="checkbox"/>	
18							<input type="checkbox"/>	<input type="checkbox"/>	<input type="checkbox"/>	<input type="checkbox"/>	
19							<input type="checkbox"/>	<input type="checkbox"/>	<input type="checkbox"/>	<input type="checkbox"/>	
20							<input type="checkbox"/>	<input type="checkbox"/>	<input type="checkbox"/>	<input type="checkbox"/>	
21							<input type="checkbox"/>	<input type="checkbox"/>	<input type="checkbox"/>	<input type="checkbox"/>	
22							<input type="checkbox"/>	<input type="checkbox"/>	<input type="checkbox"/>	<input type="checkbox"/>	
23							<input type="checkbox"/>	<input type="checkbox"/>	<input type="checkbox"/>	<input type="checkbox"/>	
24							<input type="checkbox"/>	<input type="checkbox"/>	<input type="checkbox"/>	<input type="checkbox"/>	
25							<input type="checkbox"/>	<input type="checkbox"/>	<input type="checkbox"/>	<input type="checkbox"/>	
26							<input type="checkbox"/>	<input type="checkbox"/>	<input type="checkbox"/>	<input type="checkbox"/>	
27							<input type="checkbox"/>	<input type="checkbox"/>	<input type="checkbox"/>	<input type="checkbox"/>	
28							<input type="checkbox"/>	<input type="checkbox"/>	<input type="checkbox"/>	<input type="checkbox"/>	
29							<input type="checkbox"/>	<input type="checkbox"/>	<input type="checkbox"/>	<input type="checkbox"/>	
30							<input type="checkbox"/>	<input type="checkbox"/>	<input type="checkbox"/>	<input type="checkbox"/>	

3. INFORMATIONS COMPLÉMENTAIRES :

3.1. Cas d'un projet éolien :

****Compléments dans le cadre d'un projet éolien :**

Dans le cas où le parc serait composé de différents types de machines, veuillez les détailler ci-dessous (ces données serviront à remplir la dernière colonne du tableau de positionnement des obstacles (cf. §2.3.) - indiquer les maximums si les données précises sont non connues) :

Type de machine	Longueur de pale (m)	Diamètre rotor (m)	Puissance unitaire (MW)	Puissance totale (MW)
1				
2				
3				
4				
5				

3.2. Cas d'un projet de Repowering :

Compléments dans le cadre d'un projet de Repowering :

A remplir obligatoirement si la case "oui" du tableau au §1.2. est cochée.

<p>Projet de Repowering Cf. Nor : TREP180 80 52 J – 11 Juillet 2018</p>	<p>N° Identification ICPE :</p> <p><input type="checkbox"/> Configuration I (renouvellement à l'identique)</p> <p><input type="checkbox"/> Configuration II (remplacement, au même emplacement, par des éoliennes de même hauteur hors tout, mais avec des pales plus longues)</p> <p><input type="checkbox"/> Configuration III (remplacement, au même emplacement, par des éoliennes plus hautes)</p> <p><input type="checkbox"/> Configuration IV (remplacement et déplacement des éoliennes)</p> <p><input type="checkbox"/> Configuration V (ajout de mâts)</p>
--	--

3.3. Cas d'un projet de ligne électrique :

Compléments dans le cadre d'un projet de ligne électrique :

A remplir obligatoirement si la case "oui" du tableau au §1.2. est cochée.

<p>Dénomination des pylônes, démontés et/ou modifiés</p>	
<p>Type de modification(s)</p>	<p><input type="checkbox"/> augmentation de la hauteur initiale</p> <p><input type="checkbox"/> diminution de la hauteur initiale</p> <p><input type="checkbox"/> déplacement</p> <p><input type="checkbox"/> rénovation</p> <p><input type="checkbox"/> réhabilitation</p> <p><input type="checkbox"/> création de ligne</p> <p><input type="checkbox"/> raccordement</p> <p><input type="checkbox"/> autre, précisez :</p>

3.4. Historique du projet :

Informations complémentaires (historique du projet par rapport à l'administration concernée - pré-consultation, DP, PC, ICPE, AE, ... qui ont pu précéder la demande) :

A remplir obligatoirement dans le cas de projets modificatifs, la(les) case(s) du tableau au §1.3. doit(doivent) être cochée(s).

Le projet a-t-il fait l'objet d'une ou plusieurs pré-consultation(s) ?	<input type="checkbox"/> oui <input type="checkbox"/> non Si oui, inscrivez ci-après les références du ou des avis technique(s) reçu(s), ainsi que les <u>références internes SDRCAM</u> :
Le projet a-t-il fait l'objet d'une ou plusieurs demande(s) administrative(s) de type PC, ICPE, AU, AE, ... ?	<input type="checkbox"/> oui <input type="checkbox"/> non Si oui, inscrivez ci-après les références du ou des arrêté(s) établi(s), la(les) référence(s) du ou des avis conforme(s) du ministère des armées, ainsi que les <u>références internes SDRCAM</u> :
Dans le cadre d'un projet éolien, une ou des demande(s) de déclaration(s) préalable(s) pour un mât de mesure du vent, a ou ont-elles été demandée(s) ?	<input type="checkbox"/> oui <input type="checkbox"/> non Si oui, inscrivez ci-après les références du ou des arrêté(s) établi(s), la(les) référence(s) du ou des avis conforme(s) du ministère des armées, ainsi que les <u>références internes SDRCAM</u> :

4. PIÈCES À JOINDRE OBLIGATOIREMENT À LA DEMANDE :

Ces documents doivent être impérativement produits <u>individuellement au format PDF</u>
4.1. Plan d'élévation du ou des obstacles (<i>avec hauteur totale mentionnée, paratonnerre compris</i>) 4.2. Cartographie du projet avec emplacement précis du ou des obstacles (<i>Format A4 - 1/25 000^{ème}</i>) 4.3. Attestation de luminance avec précision de non éblouissement et/ou de traitement antireflet (<i>photovoltaïque</i>)

5. SIGNATURE DU FORMULAIRE :

La signature électronique du formulaire s'effectue selon la procédure décrite en cliquant sur la case.
A l'issue, le document doit être sauvegardé sans modifier l'extension (.pdf) et envoyé avec les pièces jointes à la SDRCAM concernée exclusivement par voie électronique pour les pré-consultations et les DP, ou transmis sur support numérique aux services instructeurs concernés de l'État dans le cadre d'un PC ou d'une AE.
L'envoi complet (formulaire + pièces jointes) ne devra pas dépasser 9MB.

Date et signature :	
----------------------------	--

Destinataire :

- Sous-direction régionale de la circulation aérienne militaire Nord :

BA 705 – SDRCAM Nord

RD 910

37076 Tours Cedex 02

dsae-dircam-sdrcam-nord-envaero.chef.fct@intra.def.gouv.fr

ou

- Sous-direction régionale de la circulation aérienne militaire Sud :

BA 701 – SDRCAM Sud

Chemin de Saint Jean

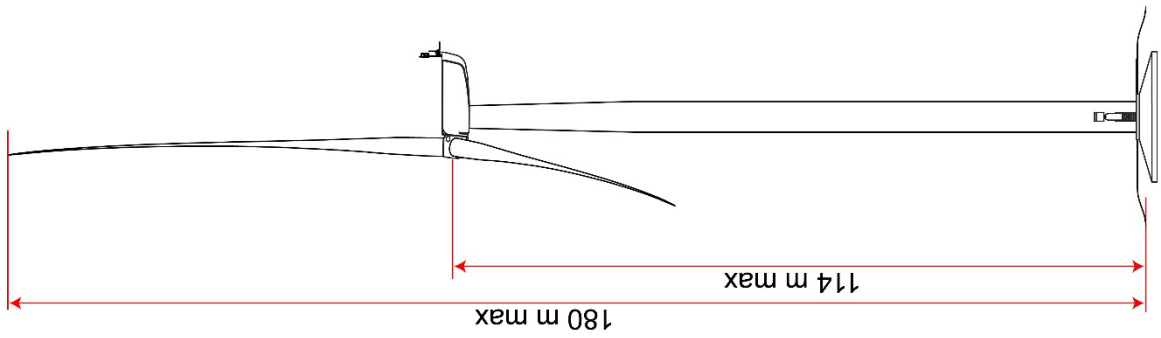
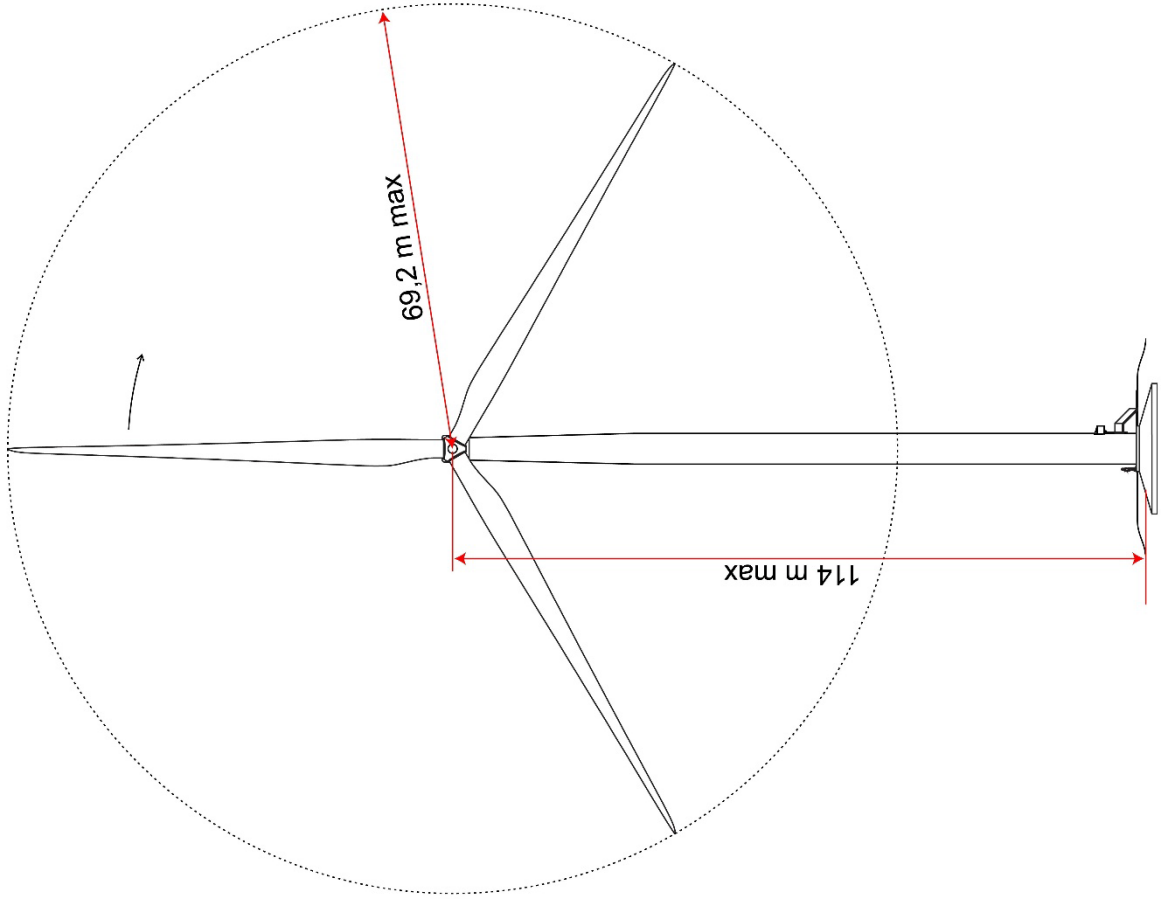
13300 Salon de Provence

dsae-dircam-sdrcam-sud-envaero.chef-div.fct@intra.def.gouv.fr

ou, dans le cadre d'un PC ou d'une AE

- Services instructeurs de l'État

Cadre réservé SDRCAM	BR N° :
-----------------------------	----------------





**MINISTÈRE
DES ARMÉES**

*Liberté
Égalité
Fraternité*

**Direction de la sécurité aéronautique d'État
Direction de la circulation aérienne militaire**

Villacoublay, le **24 JUIL. 2023**
N° 1891/ARM/DSAÉ/DIRCAM/NP

Le général de brigade aérienne Laurent Thiebaut
directeur de la circulation aérienne militaire

à

Monsieur le directeur régional de l'environnement,
de l'aménagement et du logement des Hauts-de-France

OBJET : construction et exploitation d'un parc éolien dans le département de l'Oise (60).

RÉFÉRENCES : liste en annexe.

ANNEXE : une.

Monsieur le directeur,

Par courriel de référence g), vous sollicitez l'autorisation du ministère des armées dans le cadre de la procédure « autorisation environnementale unique » pour la construction et l'exploitation d'un parc éolien comprenant 04 aérogénérateurs d'une hauteur hors tout, pale haute à la verticale, de 169 à 180 mètres sur le territoire de la commune de Le-Mesnil-sur-Bulles (60).

Après consultation des différents organismes concernés des forces armées, il ressort que ce projet n'est pas de nature à remettre en cause leurs missions.

Par conséquent, j'ai l'honneur de vous informer qu'au titre de l'article R.244-1 du code de l'aviation civile, je donne mon autorisation pour sa réalisation sous réserve que chaque éolienne soit équipée de balisages diurne et nocturne, en application de l'arrêté de référence e), conformément aux spécifications de l'arrêté de référence f).

Par ailleurs, je donne mon autorisation pour son exploitation conformément aux dispositions de l'arrêté de référence d).

À des fins de suivi des dossiers, je vous demande de bien vouloir transmettre une copie de l'arrêté préfectoral à la sous-direction régionale de la circulation aérienne militaire Nord de Cinq-Mars-la-Pile.

Dans l'hypothèse d'une acceptation de ce projet et afin de procéder à l'inscription de ces obstacles sur les publications d'information aéronautique, je vous prie d'informer le porteur qu'il devra faire connaître à la sous-direction régionale de la circulation aérienne militaire Nord de Cinq-Mars-la-Pile ainsi qu'à la délégation régionale Picardie de la direction de la sécurité de l'aviation civile Nord située à Beauvais (60) :


- les différentes étapes conduisant à la mise en service opérationnel du parc éolien (déclaration d'ouverture et de fin de chantier) ;
- pour chacune des éoliennes : les positions géographiques exactes en coordonnées WGS84 (degrés, minutes, secondes), l'altitude NGF¹ du point d'implantation ainsi que leur hauteur hors tout (pales comprises).

Enfin, je vous prie d'attirer son attention sur le fait que se soustraire à ces obligations engagerait sa responsabilité pénale en cas de collision avec un aéronef.

Dans l'éventualité où ce projet subirait des modifications postérieures au présent courrier, il devra systématiquement faire l'objet d'une nouvelle demande.

Je vous prie de croire, Monsieur le directeur, en l'assurance de ma considération distinguée.

**Pour le ministre des armées
et par délégation,
le général de brigade aérienne Laurent Thiebaut,
directeur de la circulation aérienne militaire.**



¹ NGF : nivellement géographique de la France ; référence d'altitude du sol par rapport au niveau moyen des mers.

Références

- a) code de l'aviation civile notamment son article R.244-1 ;
- b) code de l'environnement notamment son article R.181-32 ;
- c) arrêté du 03 mai 2013 portant organisation de la direction de la sécurité aéronautique d'État² ;
- d) arrêté du 26 août 2011 relatif aux installations de production d'électricité utilisant l'énergie mécanique du vent au sein d'une installation soumise à autorisation au titre de la rubrique 2980 de la législation des installations classées pour la protection de l'environnement³, modifié ;
- e) arrêté du 25 juillet 1990 relatif aux installations dont l'établissement à l'extérieur des zones grevées de servitudes aéronautiques de dégagement est soumis à autorisation⁴ ;
- f) arrêté du 23 avril 2018 modifié relatif à la réalisation du balisage des obstacles à la navigation aérienne⁵ ;
- g) votre courriel du 30 mai 2023 (réf. AEU_AIOT_0100020841_Parc éolien des Echasses).

² NOR DEFD1308371A

³ NOR DEVP1119348A

⁴ NOR EQUA9000474A

⁵ NOR TRAA1809923A

LISTE DE DIFFUSION

DESTINATAIRES :

- Monsieur le directeur régional de l'environnement, de l'aménagement et du logement des Hauts-de-France.
A l'attention de DREAL HdF - UD 60 - O1, Madame Isabelle MODESTE
isabelle.modeste@developpement-durable.gouv.fr

COPIES :

- Monsieur le délégué régional Picardie de la direction de la sécurité de l'aviation civile Nord.
delegation-hdfs-bf@aviation-civile.gouv.fr
- Monsieur le chef de l'état-major de zone de défense de Metz.
emzd-metz.cmi.fct@intradef.gouv.fr
- Monsieur le délégué militaire départemental de l'Oise.
dmd60.chef.fct@intradef.gouv.fr

- Archives DSAÉ/DIRCAM.
- Archives SDRCAM Nord (BR_0255_2023).



Service national d'Ingénierie aéroportuaire

SNIA Nord
Unité de gestion domaniale
Servitudes aéronautiques

Paris, le 07 juillet 2023

DREAL Hauts-de-France UD 60

Mme Isabelle MODESTE

isabelle.modeste@developpement-durable.gouv.fr

Nos réf. : 2023/#22335-T158908-911

Vos réf. : Votre saisine du 30/05/23 – AIOT0100020841

Affaire suivie par : Joackim CORBET

joackim.corbet@aviation-civile.gouv.fr

Tél. : 01 44 64 31 56 - 06 27 29 20 75

Courriel : snia-urba-nord-bf@aviation-civile.gouv.fr

OBJET : Autorisation environnementale-parc éolien Les Echasses-LE MESNIL-SUR-BULLES (60)

Par saisine du 30 mai 2023, vous nous avez adressé pour avis, une demande d'autorisation environnementale déposée par la société Alterric pour la construction d'un parc éolien constitué de quatre aérogénérateurs sur la commune du Mesnil-sur-Bulles (60) aux caractéristiques suivantes :

Nom	Commune	Dépt	Latitude	Longitude	Côte sol (m)	Hauteur obstacle (m)	Altitude sommitale (m)
E1-T158908	LE MESNIL SUR BULLES	60	49°28'46.920"N	2°19'56.820"E	138	169	307
E2-T158909	LE MESNIL SUR BULLES	60	49°28'36.460"N	2°20'31.830"E	140	169	309
E3-T158910	LE MESNIL SUR BULLES	60	49°28'31.730"N	2°20'53.180"E	127	180	307
E4-T158911	LE MESNIL SUR BULLES	60	49°28'23.480"N	2°21'8.850"E	112	180	292

Au vu des éléments du dossier de demande, ce projet se situe en dehors des zones concernées par des servitudes aéronautiques et radioélectriques associées à des installations de l'aviation civile.

En l'état, il ne perturbe pas le fonctionnement des radars et les systèmes d'aide à la navigation aérienne (VOR).

En application de l'arrêté du 25 juillet 1990 relatif aux installations dont l'établissement à l'extérieur des zones grevées de servitudes aéronautiques de dégagement est soumis à autorisation, le demandeur devra prévoir un balisage diurne et nocturne conforme aux prescriptions de l'arrêté du 23 avril 2018 relatif à la réalisation du balisage des obstacles à la navigation aérienne.

Par ailleurs, je vous serais reconnaissant de bien vouloir me transmettre la copie de la décision d'accord ou de refus de l'autorisation environnementale.

Enfin, pour la mise à jour de la documentation aéronautique, **un mois avant le début des travaux**, le demandeur devra impérativement transmettre au SNIA Nord - Guichet unique urbanisme (voir adresse au bas de la première page de ce courrier) **le formulaire de déclaration de montage d'un parc éolien**, ci-joint, dûment rempli.

Il convient de préciser au maître d'ouvrage que les éoliennes doivent être équipées d'un balisage temporaire pendant le chantier de levage (chapitre 5 de l'annexe II de l'arrêté du 23 avril 2018 relatif au balisage des obstacles à la navigation aérienne) et que toute panne de balisage doit être signalée à la DGAC (voir formulaire ci-joint).

Le non-respect, par le demandeur, de l'une de ces obligations entraînera sa responsabilité pénale au moindre manquement.

Sous réserve de la stricte observation de ces obligations, **je donne mon autorisation à la réalisation de ce projet** ; elle vaut accord du ministre chargé de l'aviation civile, au titre de l'article R.244-1 du code de l'aviation civile.

Je précise qu'une augmentation même légère de la hauteur des éoliennes pourrait entraîner des conséquences notoires sur la sécurité de la navigation aérienne. En conséquence, toute modification du projet devra faire l'objet d'une nouvelle demande d'autorisation auprès de la DGAC.

~~en provenance de :~~
Mairie Municipal du Tornil
sur Bulles
Place de la Chapelle-sur-Bulles
3 rue de la Gare
60130 LE TORNIL / BULLES

SGR2 V26 MSR ZA 19-1160106 03-22



RECOMMANDÉ :
AVIS DE RÉCEPTION
Numéro de l'AR : **AR 2C 167 077 2362 3**



AD Envoi RNT les Echasses **Renvoyer à** **FRAB**

SEPE DES ECHASSES

136 rue de Beauvais
60280 Taigny-lès-Compiègne

Présenté / Avisé le : _____
 Distribué le : **03 / 03 / 23**

Je soussigné(e) déclare être

Le destinataire

Le mandataire

CNI / permis de conduire

Autre :

Signature facteur* *Baltz*

* Le facteur atteste par sa signature que l'identité du destinataire ou de son mandataire a été vérifiée précédemment.
Le Poste agrément n° C803



DESTINATAIRE

Mairie Municipal du Tornil
sur Bulles
Place de la Chapelle-sur-Bulles
3 rue de la Gare
60130 LE TORNIL / BULLES

La Poste - SA au capital de 5 354 051 394 euros - 356 000 000 RCS Paris - Siège social : 9 RUE DU COLONEL PIERRE ANA - 75012 PARIS



Numéro de l'envoi : **2C 167 077 2362 3**



RECOMMANDÉ AVEC AVIS DE RÉCEPTION

AD Envoi RNT les Echasses



SEPE DES ECHASSES

136 rue de Beauvais
60280 Taigny-lès-Compiègne

SGR2 V26 MSR 14 19-1160106 03-22
La Poste agrément n° C803

avantages du service suivi :
 Vous pouvez connaître, à tout moment, 24h/24, la date de distribution de votre lettre recommandée ou le motif de non-distribution.

codes d'accès direct à l'information de distribution :
 par SMS : Envoyer le numéro de la lettre recommandée au 620 80 (1,35 € TTC + prix d'un SMS).
 sur internet : www.laposte.fr (consultation gratuite hors coût de connexion).
 par téléphone :
 Pour les particuliers, composer le 3631 (numéro non surtaxé) : du lundi au vendredi de 8h30 à 19h et le samedi de 8h30 à 13h.
 Pour les professionnels, composer le 3634 (numéro non surtaxé) : du lundi au vendredi de 8h à 18h.

Date : _____ Prix : _____ CRBT : _____

Niveau de garantie : 16 € 153 € 458 €

Conservez ce feuillet, il sera nécessaire en cas de réclamation.
Le cas échéant, vous pouvez faire une réclamation dans n'importe quel bureau de poste.
Les conditions spécifiques de vente de la lettre recommandée sont disponibles dans votre bureau de poste ou sur le site www.laposte.fr.
Pensez également à la **Lettre recommandée en ligne**, consultez www.laposte.fr.



PREUVE DE DÉPÔT
À CONSERVER PAR L'ÉMETTEUR

~~Madame Sylve SOUDET
 Dame de Nouard-le-Franc
 1 rue de la Feu
 60130 NOURARD-LE-FRANC~~

SBR2 V26 MSR 24 19-1160106 03-22



RECOMMANDE :
AVIS DE RÉCEPTION
 Numéro de l'AR : **AR 2C 167 077 2356 2**



AD Envoi RNT les Echasses **Renvoyer à**
SEPE DES ECHASSES

134 rue de Beauvais
 60280 Thaigny-les-Compiègne

Présenté / Avisé le : _____
 Distribué le : **03/03/23**

Je soussigné(e) déclare être
 Le destinataire
 Le mandataire

CNI / permis de conduire
 Autre :

* Le facteur atteste par sa signature que l'identité du destinataire ou de son mandataire a été vérifiée précédemment.
 La Poste agrément n° C803



DESTINATAIRE
 Madame Sylve SOUDET
 Dame de Nouard-le-Franc
 1 rue de la Feu
 0130 NOURARD-LE-FRANC

LA POSTE - SA au capital de 534 681 384 euros - 356 000 000 RCS Paris - Siège social : RUE DU COLONEL PIERRE AVIA - 75016 PARIS



Numéro de l'envoi : **2C 167 077 2356 2**



RECOMMANDE AVEC AVIS DE RÉCEPTION

avantages du service suivi :
 Vous pouvez connaître, à tout moment, 24h/24, la date de distribution de votre lettre recommandée ou le motif de non-distribution.
codes d'accès direct à l'information de distribution :
par SMS : Envoyer le numéro de la lettre recommandée au 6 20 80 (1,35 € TTC + prix d'un SMS).
par internet : www.laposte.fr (consultation gratuite hors coût de connexion).
par téléphone :
 Pour les particuliers, composer le 3631 (numéro non surtaxé) : du lundi au vendredi de 8h30 à 19h et le samedi de 8h30 à 13h.
 Pour les professionnels, composer le 3634 (numéro non surtaxé) : du lundi au vendredi de 8h à 18h.

AD Envoi RNT les Echasses **EXPÉDITEUR**

SEPE DES ECHASSES
 134 rue de Beauvais
 60280 Thaigny-les-Compiègne

POSTE 71043A-
 13
 2023
 FRANCE

SBR2 V26 MSR 24 19-1160106 03-22
 La Poste agrément n° C803

Date : _____ Prix : _____ CRBT : _____

Niveau de garantie : 16 € 153 € 458 €

Conservez ce feuillet, il sera nécessaire en cas de réclamation.
 Le cas échéant, vous pouvez faire une réclamation dans n'importe quel bureau de poste.
 Les conditions spécifiques de vente de la lettre recommandée sont disponibles dans votre bureau de poste ou sur le site www.laposte.fr.
 Pensez également à la **Lettre recommandée en ligne**, consultez www.laposte.fr.



PREUVE DE DÉPÔT À CONSERVER PAR LE CLIENT

~~Monsieur Jean-Pierre GOURDOU
 Terrasse de Valescourt
 7, rue de la Terrasse
 60130 VALESCOURT~~

SGR2 V26 MSR ZA 19-1160106 03-22



RECOMMANDÉ :
AVIS DE RÉCEPTION
 Numéro de l'AR : **AR 2C 167 077 2357 9**



AD Envoient les Echoses Renvoyer à **FRAB**
 SEPE DES ECHASSES

134 rue de Beauvais
 60280 Taigny-les-Compagno

Présenté / Avisé le : _____
 Distribué le : **03 / 03 /** _____

Je soussigné(e) déclare être

Le destinataire

Le mandataire

Signature : **Gourda**

CNI / permis de conduire

Autre : _____

Signature facteur* : _____

* Le facteur atteste par sa signature que l'identité du destinataire ou de son mandataire a été vérifiée précédemment. La Poste agrément n° CB03



DESTINATAIRE

Monsieur Jean-Pierre GOURDOU
 Terrasse de Valescourt
 7, rue de la Terrasse
 60130 VALESCOURT

La Poste - SA au capital de 5 394 851 336 euros - 356 000 000 RCS Paris - Siège social : 9 RUE DU COLONEL PIERRE AVIA - 75016 PARIS



Numéro de l'envoi : **2C 167 077 2357 9**



RECOMMANDÉ AVEC AVIS DE RÉCEPTION

Les avantages du service suivi :
 Vous pouvez connaître, à tout moment, 24h/24, la date de distribution de votre lettre recommandée ou le motif de non-distribution.

Modes d'accès direct à l'information de distribution :

Par SMS : Envoyer le numéro de la lettre recommandée au 6 20 80 (0,35 € TTC + prix d'un SMS).

Par internet : www.laposte.fr (consultation gratuite hors coût de connexion).

Par téléphone :
 Pour les particuliers, composer le 3631 (numéro non surtaxé) : du lundi au vendredi de 8h30 à 19h et le samedi de 8h30 à 13h.
 Pour les professionnels, composer le 3634 (numéro non surtaxé) : du lundi au vendredi de 8h à 18h.

AD Envoient les Echoses

EXPÉDITEUR

SEPE DES ECHASSES

134 rue de Beauvais
 60280 Taigny-les-Compagno

LAPOSTE 10434-
 2-3
 2023
 FRANCE

SGR2 V26 MSR ZA 19-1160106 03-22 La Poste agrément n° CB03

Date : _____ Prix : _____ CRBT : _____

Niveau de garantie : 16 € 153 € 458 €

Conservez ce feuillet, il sera nécessaire en cas de réclamation.
 Le cas échéant, vous pouvez faire une réclamation dans n'importe quel bureau de poste.
 Les conditions spécifiques de vente de la lettre recommandée sont disponibles dans votre bureau de poste ou sur le site www.laposte.fr.
 Pensez également à la **Lettre recommandée en ligne**, consultez www.laposte.fr.



PREUVE DE DÉPÔT À CONSERVER PAR LE CLIENT

en provenance de :

~~Thierry Olivier Coulon
Thaïs de Fournival
15 Grande Rue
60130 FOURNIVAL~~

SGR2 V26 MSR ZA 19-1160106 03-22



**RECOMMANDÉ :
AVIS DE RÉCEPTION**
Numéro de l'AR : **AR 2C 167 077 2358 6**



AD Envoi RUT les Echasses Renvoyer à

FRAB

Présenté / Avisé le : 03/03/23
Distribué le :

Je soussigné(e) déclare être
 Le destinataire
 Le mandataire

Ucat
Signature (Prénom et NOM
si mandataire)

CNI / permis de conduire
 Autre :

Signature facteur *

* Le facteur atteste par sa signature que l'identité du destinataire ou de son mandataire a été vérifiée précédemment.
La Poste agrément n° CB03

SEPE DES ECHASSES

134 rue de Beauvais
60280 Taigny-Lès-Compiègne



DESTINATAIRE

Thierry Olivier Coulon
Thaïs de Fournival
15 Grande Rue
60130 FOURNIVAL

La Poste - SA au capital de 5 364 451 334 euros - 356 000 000 RCS Paris - Siège social : 8 RUE DU COLONEL PIERRE AVIA - 75015 PARIS



Numéro de l'envoi : **2C 167 077 2358 6**



RECOMMANDÉ AVEC AVIS DE RÉCEPTION

AD Envoi RUT les Echasses

EXPÉDITEUR

SEPE DES ECHASSES
134 rue de Beauvais
60280 Taigny-Lès-Compiègne



SGR2 V26 MSR LH 19-1160106 03-22
La Poste agrément n° CB03

Les avantages du service suivi :
Vous pouvez connaître, à tout moment, 24h/24, la date de distribution de votre lettre recommandée ou le motif de non-distribution.

3 modes d'accès direct à l'information de distribution :

- **Par SMS :** Envoyer le numéro de la lettre recommandée au 6 20 80 (0,35 € TTC + prix d'un SMS).
- **Sur internet :** www.laposte.fr (consultation gratuite hors coût de connexion).
- **Par téléphone :**
 - Pour les particuliers, composer le 3631 (numéro non surtaxé) : du lundi au vendredi de 8h30 à 19h et le samedi de 8h30 à 13h.
 - Pour les professionnels, composer le 3634 (numéro non surtaxé) : du lundi au vendredi de 8h à 18h.

Date : Prix : CRBT :

Niveau de garantie : 16 € 153 € 458 €

Conservez ce feuillet, il sera nécessaire en cas de réclamation.
Le cas échéant, vous pouvez faire une réclamation dans n'importe quel bureau de poste.
Les conditions spécifiques de vente de la lettre recommandée sont disponibles dans votre bureau de poste ou sur le site www.laposte.fr.



Pensez également à la **Lettre recommandée en ligne**, consultez www.laposte.fr.

PREUVE DE DÉPÔT

En provenance de :

~~Madame Sylvie TASSET
Traum de Bulles
3 rue des Tilleuls
60130 BULLES~~



RECOMMANDÉ :
AVIS DE RÉCEPTION

Numéro de l'AR : AR 2C 167 077 2359 3



AD Envoi RNT les Echasses Renvoyer à



FRAB



SEPE DES ECHASSES

134 rue de Beauvais
60280 Taigny-lès-Compiègne



Présenté / Avisé le : 3/10/2023
Distribué le :

Je soussigné(e) déclare être

Le destinataire

Le mandataire

CNI / permis de conduire

Autre :

Boises Prénom
Boises Nom
Boises Adresse

Signature facteur

* Le facteur atteste par sa signature que l'identité du destinataire ou de son mandataire a été vérifiée précédemment. La Poste agrément n° C803

DESTINATAIRE

Madame Sylvie TASSET
Traum de Bulles
3 rue des Tilleuls
60130 BULLES



Numéro de l'envoi : 2C 167 077 2359 3



RECOMMANDÉ AVEC AVIS DE RÉCEPTION

AD Envoi RNT les Echasses

EXPÉDITEUR

SEPE DES ECHASSES
134 rue de Beauvais
60280 Taigny-lès-Compiègne



SGR2 V26 MSR 1H 19-1160106 03-22 La Poste agrément n° C803

Les avantages du service suivi :
vous pouvez connaître, à tout moment, 24h/24, la date de distribution de votre lettre recommandée ou le motif de non-distribution.

modes d'accès direct à l'information de distribution :

Par SMS : Envoyer le numéro de la lettre recommandée au 6 20 80 (0,35 € TTC + prix d'un SMS).

Sur internet : www.laposte.fr (consultation gratuite hors coût de connexion).

Par téléphone :

- Pour les particuliers, composer le 3631 (numéro non surtaxé) : du lundi au vendredi de 8h30 à 19h et le samedi de 8h30 à 13h.
- Pour les professionnels, composer le 3634 (numéro non surtaxé) : du lundi au vendredi de 8h à 18h.

Date : Prix : CRBT :

Niveau de garantie : 16 € 153 € 458 €

Conservez ce feuillet, il sera nécessaire en cas de réclamation.

Le cas échéant, vous pouvez faire une réclamation dans n'importe quel bureau de poste.

Les conditions spécifiques de vente de la lettre recommandée sont disponibles dans votre bureau de poste ou sur le site www.laposte.fr.

Pensez également à la Lettre recommandée en ligne, consultez www.laposte.fr.



PREUVE DE DÉPÔT

Provenance de :
~~Monsieur Hervé PALCELLIER
 Traine de la Poste sur Bulles
 145 rue de l'École
 60130 LE PLESSIER / BULLES~~



RECOMMANDÉ :
AVIS DE RÉCEPTION
 Numéro de l'AR : **AR 2C 167 077 2360 9**

Numéro de l'AR :



AD Envoi RNT les Expresses Renvoyer à

FRAB

Présenté / Avisé le : **03/03/23**
 Distribué le :

Je soussigné(e) déclare être
 Le destinataire
 Le mandataire

Signature (destinataire ou mandataire)
[Signature]

CNI / permis de conduire
 Autre :

Signature facteur *

* Le facteur atteste par sa signature que l'identité du destinataire ou de son mandataire a été vérifiée précédemment.
 La Poste agrément n° C803

SEPE DES ECHASSES
 134 rue de Beauvais
 60280 Taigny-lès-Compiègne



DESTINATAIRE
 Monsieur Hervé PALCELLIER
 Traine de la Poste sur Bulles
 145 rue de l'École
 60130 LE PLESSIER / BULLES



Numéro de l'envoi : **2C 167 077 2360 9**



RECOMMANDÉ AVEC AVIS DE RÉCEPTION

avantages du service suivi :
 Vous pouvez connaître, à tout moment, 24h/24, la date de distribution de votre lettre recommandée ou le motif de non-distribution.
accès direct à l'information de distribution :
par SMS : Envoyer le numéro de la lettre recommandée au 6 20 80 (1,35 € TTC + prix d'un SMS).
sur internet : www.laposte.fr (consultation gratuite hors coût de connexion).
par téléphone :
 Pour les particuliers, composer le 3631 (numéro non surtaxé) : du lundi au vendredi de 8h30 à 19h et le samedi de 8h30 à 13h.
 Pour les professionnels, composer le 3634 (numéro non surtaxé) : du lundi au vendredi de 8h à 18h.

AD Envoi RNT les Expresses **EXPÉDITEUR**

SEPE DES ECHASSES
 134 rue de Beauvais
 60280 Taigny-lès-Compiègne



SGR2 V26 MSP 14-19-1160106 03-22
 La Poste agrément n° C803

Date : Prix : CRBT :
 Niveau de garantie : 16 € 153 € 458 €

Conservez ce feuillet, il sera nécessaire en cas de réclamation.
 Le cas échéant, vous pouvez faire une réclamation dans n'importe quel bureau de poste.
 Les conditions spécifiques de vente de la lettre recommandée sont disponibles dans votre bureau de poste ou sur le site www.laposte.fr.
 Pensez également à la **Lettre recommandée en ligne**, consultez www.laposte.fr.



PREUVE DE DÉPÔT À CONSERVER PAR LE CLIENT

~~Nouvel Pascal THEOPHILE
 Train de St-Rémy-en-l'Éau
 22 bis rue de la Train
 60130 SAINT-REMY-EN-L'EAU~~



RECOMMANDÉ :
AVIS DE RÉCEPTION
 Numéro de l'AR : **AR 2C 167 077 2361 6**



AD Envoi RNT Les Echos **Renvoyer à**

FRAB

Présenté / Avisé le : / /
 Distribué le : **03 103 1**

Je soussigné(e) déclare être
 Le destinataire
 Le mandataire

CNI / permis de conduire
 Autre :

(Signature)

* Le facteur atteste par sa signature que l'identité du destinataire ou de son mandataire a été vérifiée précédemment.
 La Poste agrément n° CB03

SEPE DES ECHASSES

134 rue de Beauvais
 60280 Taigny-lès-Compiègne



DESTINATAIRE
 Nouvel Pascal THEOPHILE
 Train de St-Rémy-en-l'Éau
 22 bis rue de la Train
 60130 SAINT-REMY-EN-L'EAU



Numéro de l'envoi : **2C 167 077 2361 6**

RECOMMANDÉ AVEC AVIS DE RÉCEPTION



avantages du service suivi :
 vous pouvez connaître, à tout moment, 24h/24, la date de distribution de votre lettre recommandée ou le motif de non-distribution.

codes d'accès direct à l'information de distribution :
 par SMS : Envoyer le numéro de la lettre recommandée au 6 20 80 (1,35 € TTC + prix d'un SMS).
 sur internet : www.laposte.fr (consultation gratuite hors coût de connexion).
 par téléphone :
 Pour les particuliers, composer le 3631 (numéro non surtaxé) : du lundi au vendredi de 8h30 à 19h et le samedi de 8h30 à 13h.
 Pour les professionnels, composer le 3634 (numéro non surtaxé) : du lundi au vendredi de 8h à 18h.

AD Envoi RNT Les Echos

EXPÉDITEUR

SEPE DES EC
 134 rue de Beauvais
 60280 Taigny-lès-Compiègne

LA POSTE 71043A-2023 FRANCE

SGR2 V26 MSR 2A 19-1160106 03-22
 La Poste agrément n° CB03

Conservez ce feuillet, il sera nécessaire en cas de réclamation.
 Le cas échéant, vous pouvez faire une réclamation dans n'importe quel bureau de poste.

Les conditions spécifiques de vente de la lettre recommandée sont disponibles dans votre bureau de poste ou sur le site www.laposte.fr.

Pensez également à la **Lettre recommandée en ligne**, consultez www.laposte.fr.

Date : Prix : CRBT :

Niveau de garantie : 16 € 153 € 458 €



PREUVE DE DÉPÔT À CONSERVER PARI ET C I F I N T



MINISTÈRE DE LA TRANSITION ÉCOLOGIQUE

Liberté
Égalité
Fraternité



Certificat de dépôt

Projet éolien Les Echasses

Date de dépôt : 19-02-2026 12:51



Jeux de
données

1



Nombre de
taxons

21788



Nombre
d'habitats

0



Nombre
d'observations

21788

Cadre d'acquisition

Identification

Instance SNIP du cadre d'acquisition : 89452ef5-ed67-4ef7-94ed-bf9c7fd6ed0e

Libellé du cadre d'acquisition : Projet éolien Les Echasses

Description : Le parc éolien des Echasses consiste en l'implantation de 4 éoliennes de type E138 de 180m en bout de pale sur la commune de Le Mesnil-sur-Bulles dans l'Oise. Un parc éolien étant une ICPE, le porteur de projet doit obligatoirement réaliser une étude d'impact sur l'ensemble des composantes de l'environnement local. L'étude des impacts a été réalisée sur un périmètre maximum de 15 km pour l'analyse paysagère et bibliographique et 1 km pour l'étude plus fine de la biodiversité. Le secteur d'implantation est agricole avec de nombreuses cultures céréalières et quelques boisements. Les impacts sur l'environnement se révèlent globalement faibles au terme de la démarche ERC

Cadre de référence

Est un méta-cadre : Non

Dates

Date de lancement du cadre d'acquisition : 28/05/2020

Territoires concernés

Étendue territoriale : Communal ou local

Objectifs

InvCart

Acteurs

Contact principal : SARL ALTERRIC

Informations additionnelles

Numéro de dossier : 29481754

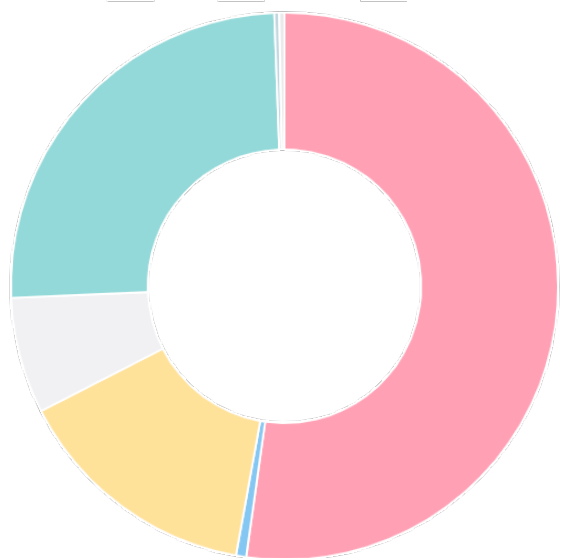
Commanditaire/Maitre d'ouvrage : SOCIETE

D'EXPLOITATION DU PARC EOLIEN DES ECHASSES

SIRET : 9147216590029

Répartition des espèces

Angiospermes Gymnospermes Insectes Mammifères
Oiseaux Ptéridophytes Reptiles



Liste des jeux de données associés



3e0e94f8-6619-405e-be8b-9eea19ccfa85
Données faune-flore projet Les Echasses

www.alterric-france.fr

