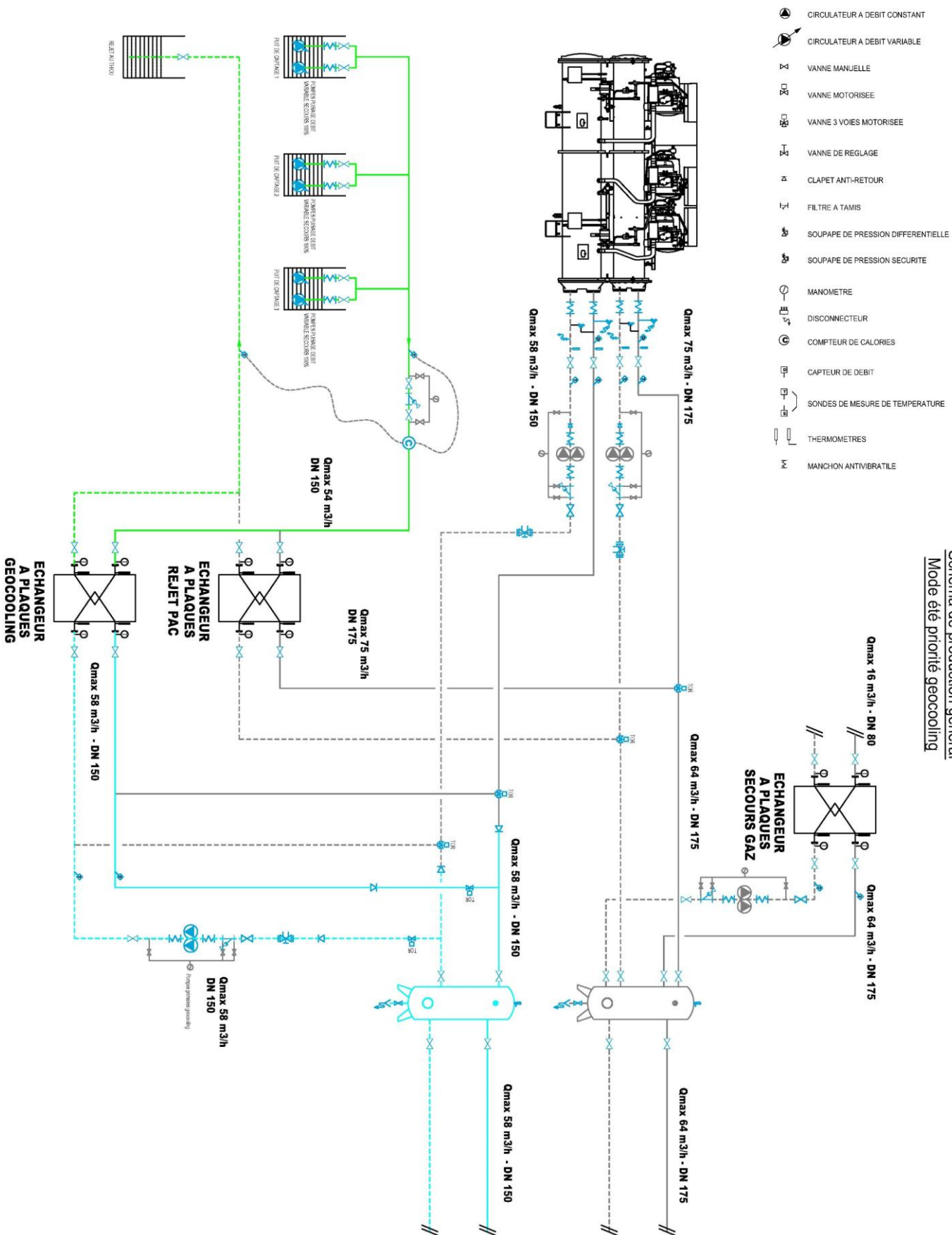
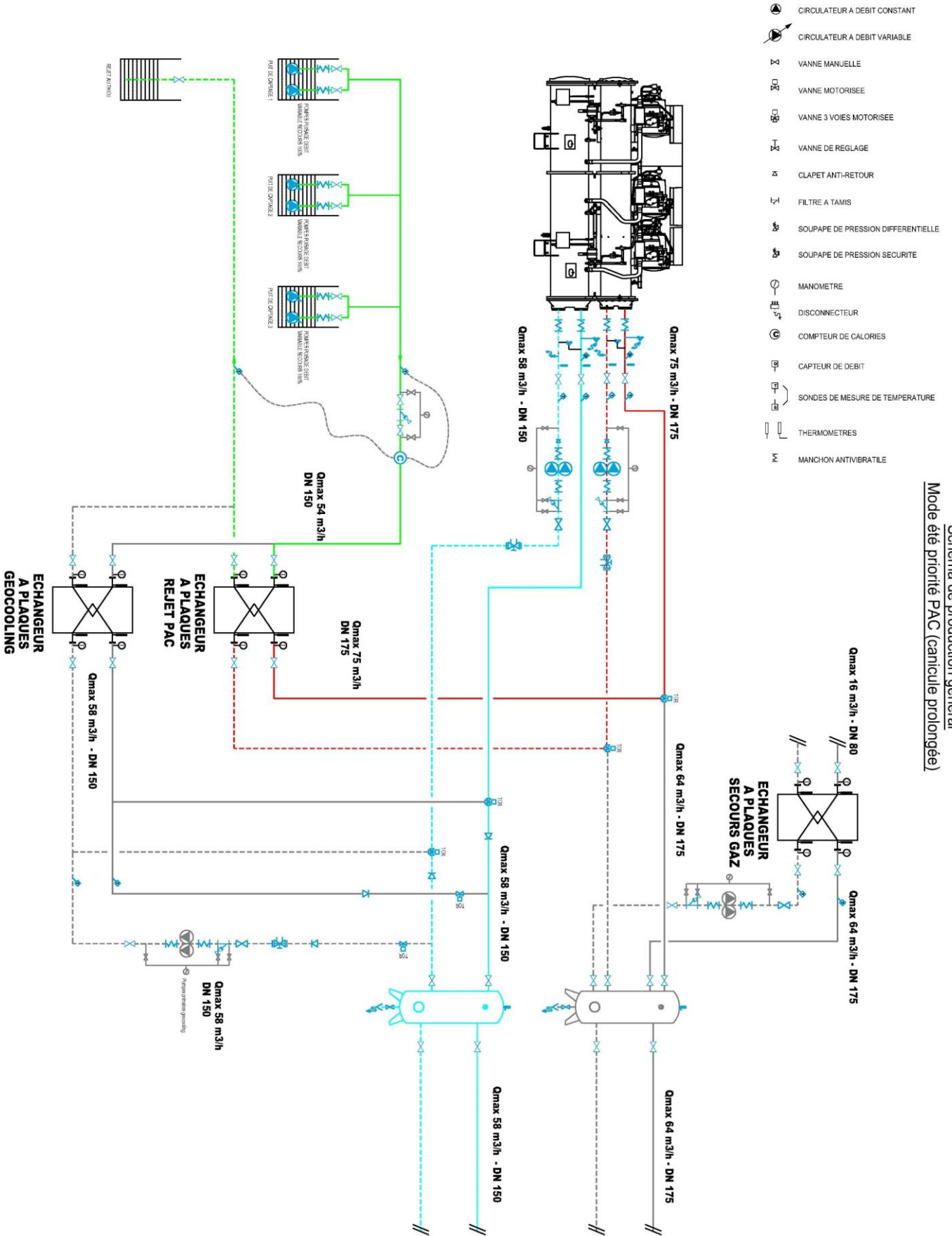


Schéma de production général Mode été priorité geocooling



- CIRCULATEUR A DEBIT CONSTANT
- CIRCULATEUR A DEBIT VARIABLE
- VANNE MANUELLE
- VANNE MOTORISEE
- VANNE 3 VOIES MOTORISEE
- VANNE DE REGLAGE
- CLAPET ANTI-RETOUR
- FILTRE A TAMIS
- SOUPEPE DE PRESSION DIFFERENTIELLE
- SOUPEPE DE PRESSION SECURITE
- MANOMETRE
- DISCONNECTEUR
- COMPTEUR DE CALORIES
- CAPTEUR DE DEBIT
- SONDES DE MESURE DE TEMPERATURE
- THERMOMETRES
- MANCHON ANTIVIBRATILE

Schéma de production général
Mode été priorité PAC (circuitie prolongée)



Schema de production général
Mode mi-saison - fonctionnement 4 tubes

- CIRCULATEUR A DEBIT CONSTANT
- CIRCULATEUR A DEBIT VARIABLE
- VANNE MANUELLE
- VANNE MOTORISEE
- VANNE 3 VOIES MOTORISEE
- VANNE DE REGLAGE
- CLAPET ANTI-RETOUR
- FILTRE A TAMIS
- SOUPEPE DE PRESSION DIFFERENTIELLE
- SOUPEPE DE PRESSION SECURITE
- MANOMETRE
- DISCONNECTEUR
- COMPTEUR DE CALORIES
- CAPTEUR DE DEBIT
- SONDES DE MESURE DE TEMPERATURE
- THERMOMETRES
- MANCHON ANTIVIBRATILE

