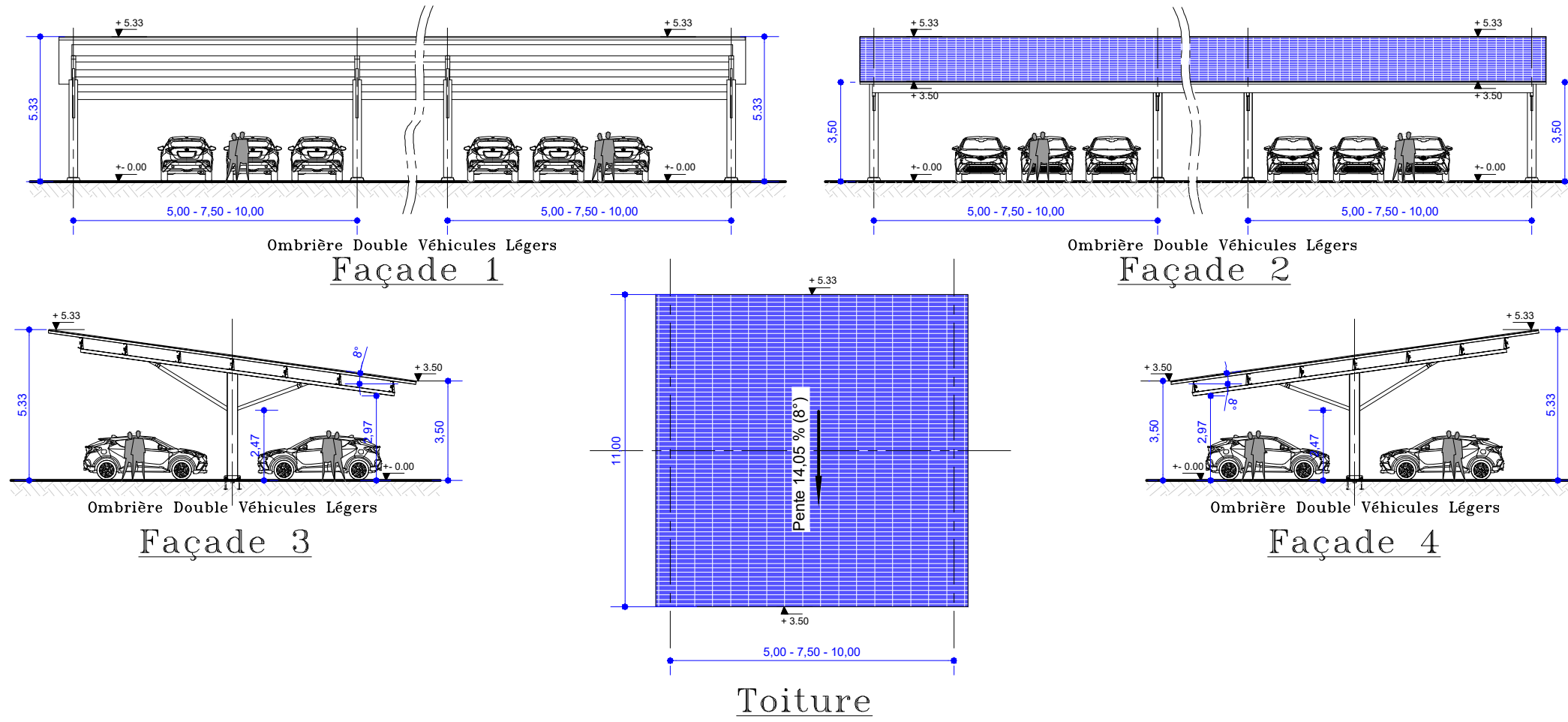


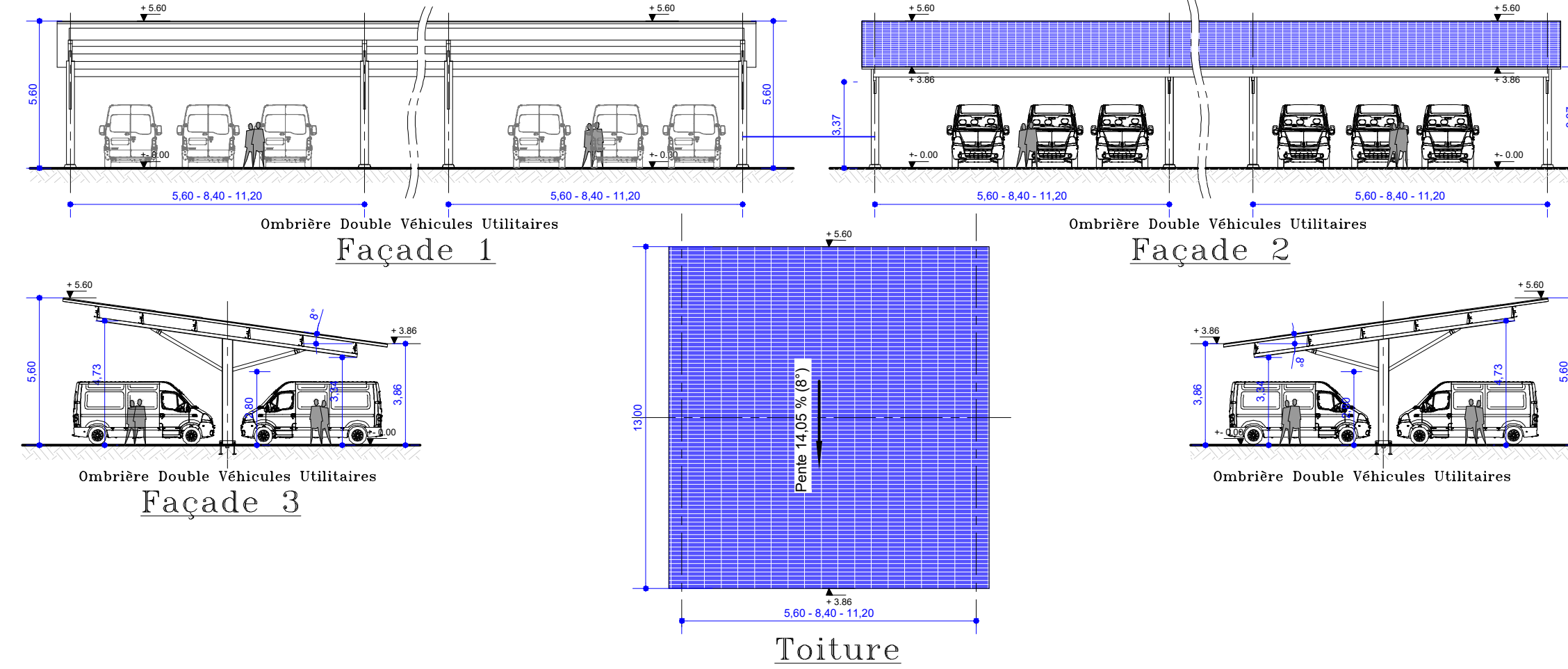
Véhicules Légers

Façades types sur Ombrières Doubles

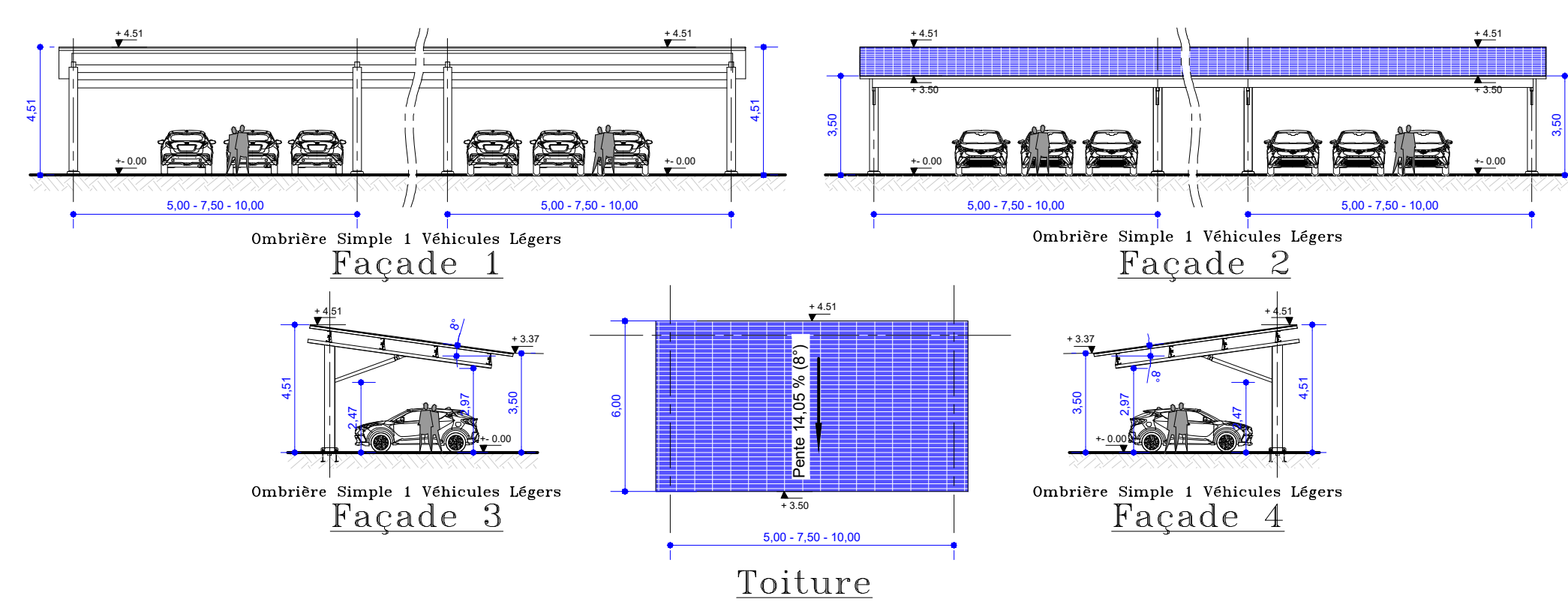


Véhicules Utilitaires

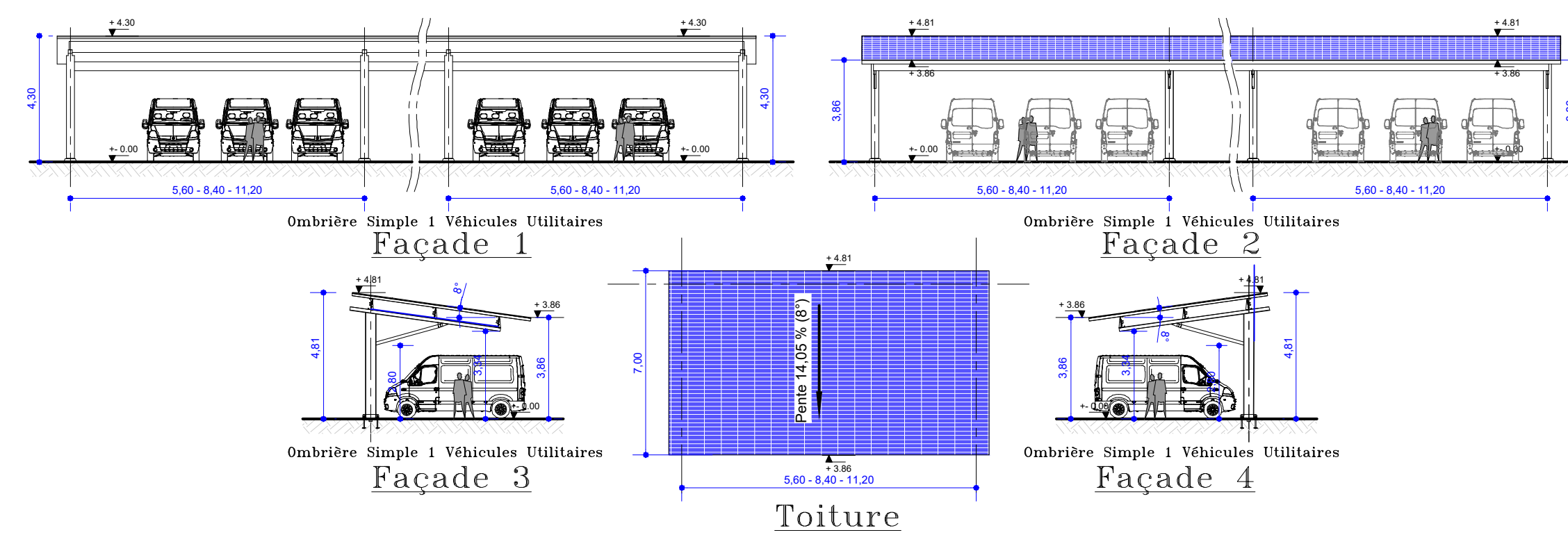
Façades types sur Ombrières Doubles



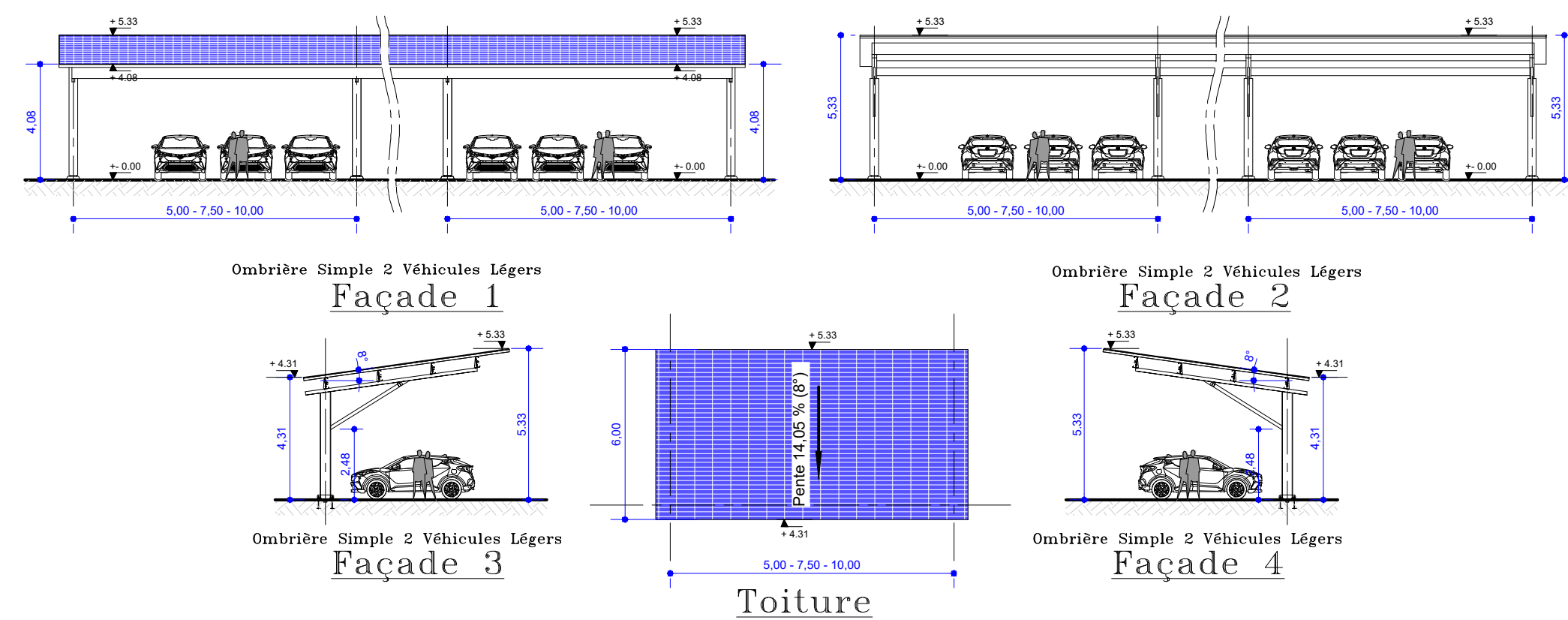
Façades types sur Ombrières Simples 1



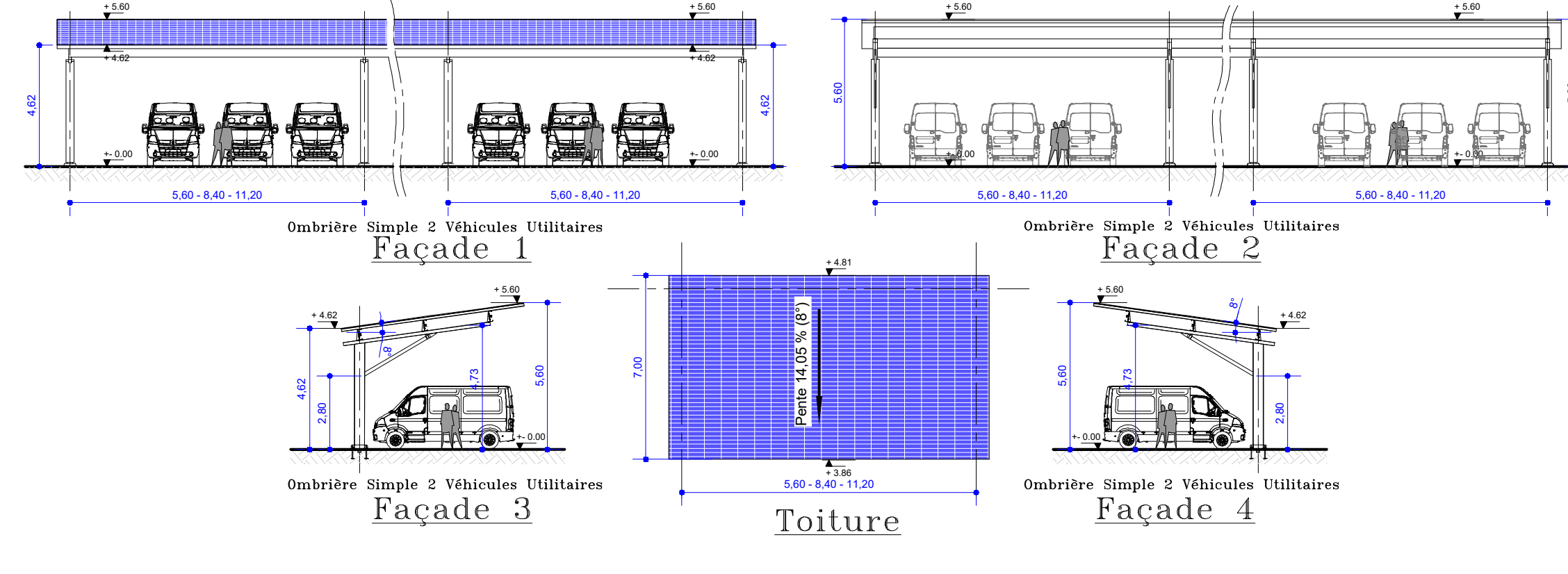

Façades types sur Ombrières Simples 1



Façades types sur Ombrières Simples 2

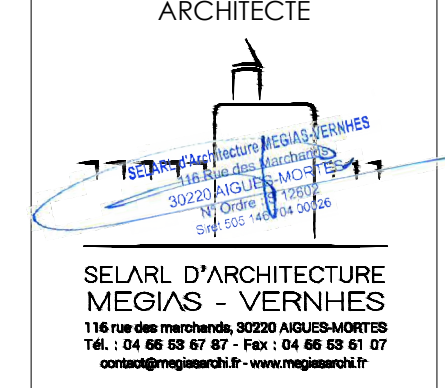



Façades types sur Ombrières Simples 2

Département du Tarn et Garonne
Commune de SAINT-ETIENNE-DE-TULMONT (82)
Lieudit " Brugues-Nord "

RÉALISATION D'UN PARC LOGISTIQUE

DEMANDEUR SAS Olivier DUBOIS 12 Rue Paule RAYMONDIS 31200 TOULOUSE	ARCHITECTE  SELAR D'ARCHITECTURE MEGIAS - VERNHES 116 rue des marchands, 30220 AIGLES-MORTES Tél. : 04 66 53 67 67 - Fax : 04 66 53 61 07 cornea@megiasv.fr - www.megiasv.fr	BET VRD - HYDRAULIQUE  SEIRI Groupe DIEGO Études - Ingénierie - Maîtrise d'oeuvre 109 route de Lespinet Bât B 31130 TOULOUSE Tél: 04 34 25 69 48 E-Mail: seiri31@seiri.fr
--	--	---

DEMANDE DE PERMIS DE CONSTRUIRE

IND.	MODIFICATIONS	DATE
A	Pièce Complémentaire	15 / 10 / 2025

SITUATION ADRESSE Brugues Nord Parcelles : section AE 13, 14, 73, 123, 143 et 145 Superficie indicative : 128 290 m ²	CODE PROJET 23 79	INITITULE PLAN FAÇADES - TOITURES Ombrières Photovoltaïques		
	PHASE PC	N° PLAN PC 5f	ECHELLE 1/200 °	INDICE A

Toute reproduction, diffusion, même partielle, de ce document est strictement interdite sans l'autorisation préalable de l'architecte (Art L.111 / L.112 du code de la propriété intellectuelle)