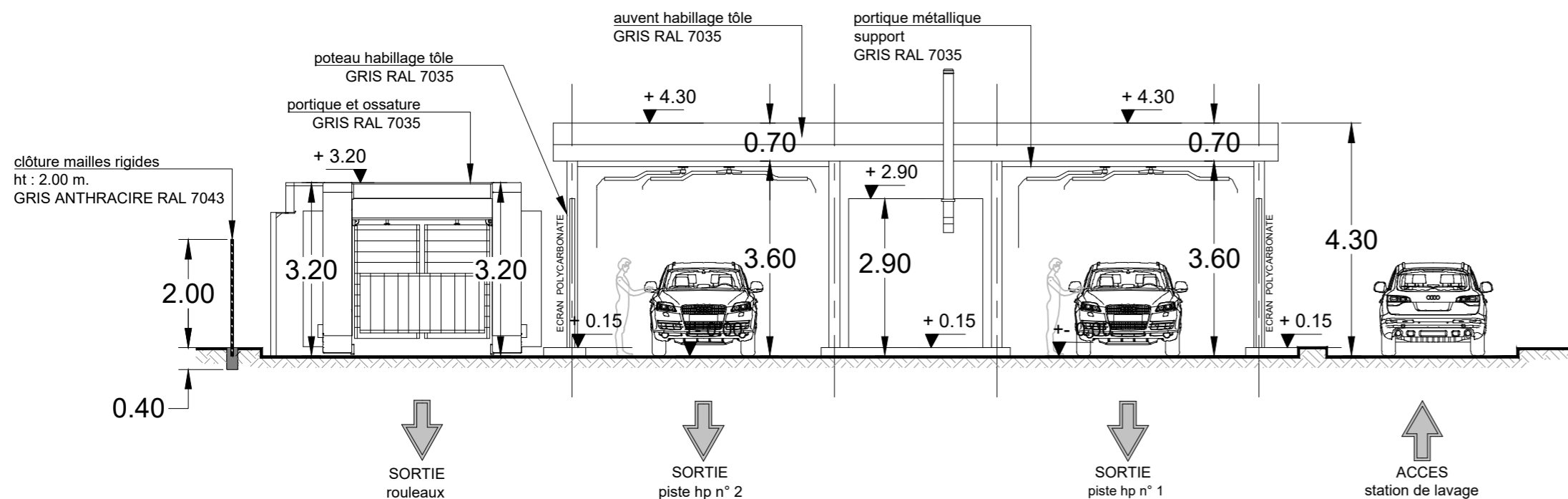
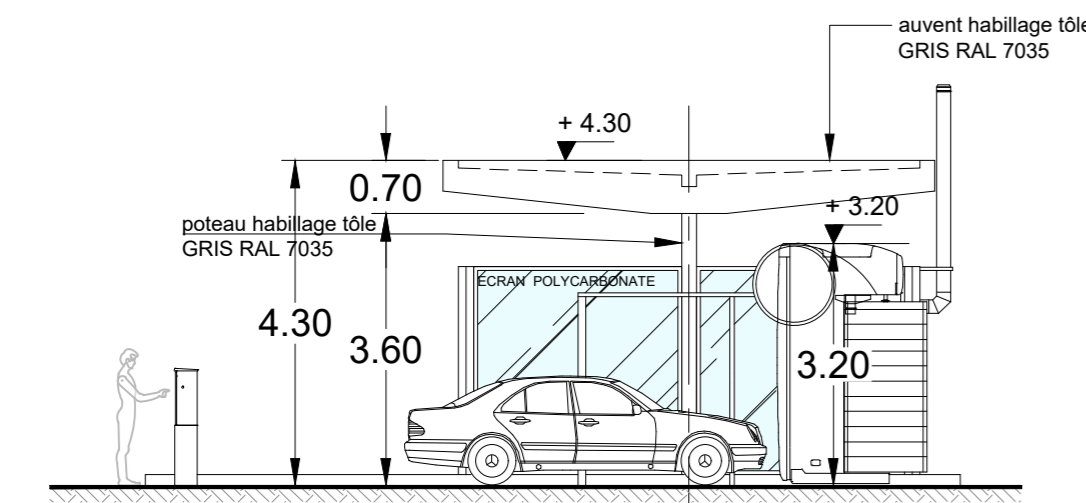


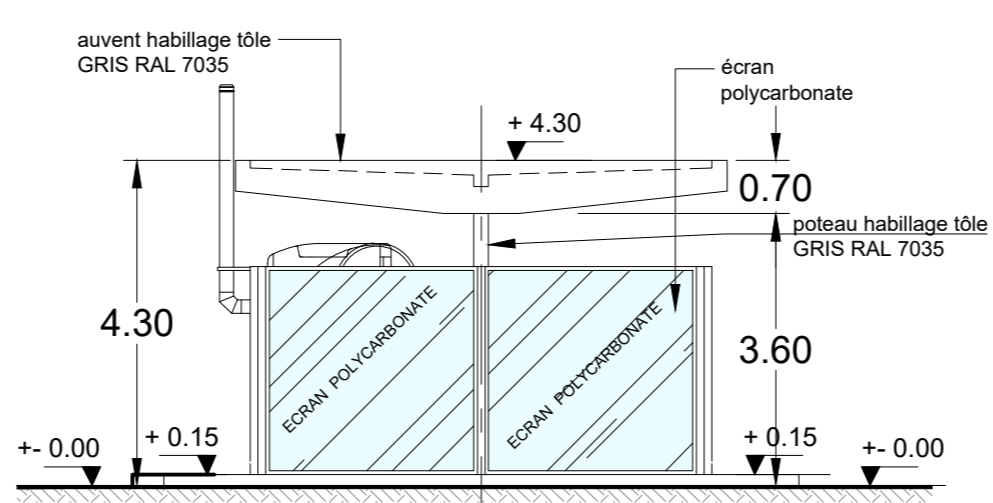
FACADE NORD-EST



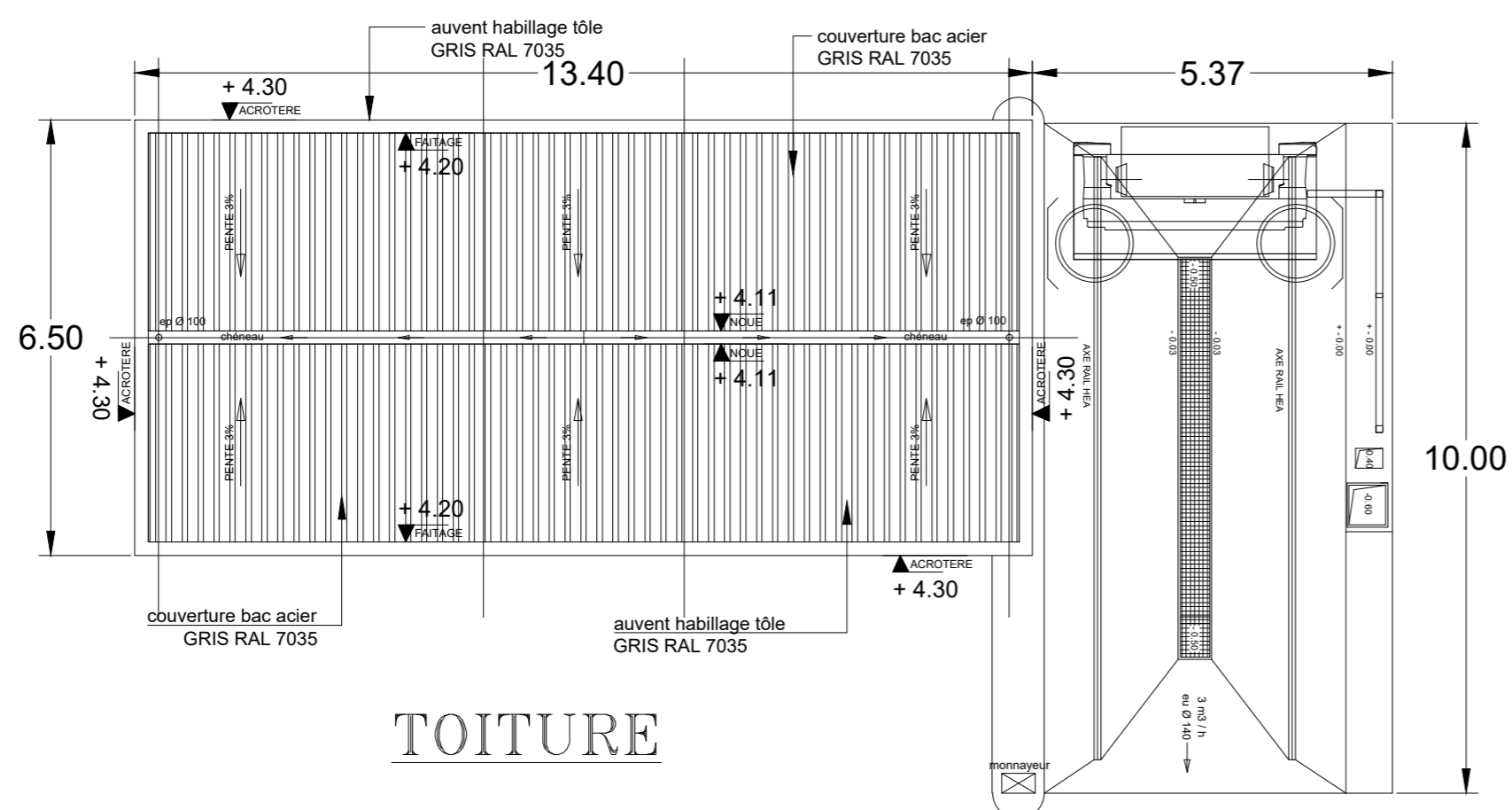
FACADE SUD-OUEST



FACADE NORD-OUEST



FACADE SUD-EST



TOITURE

Département du Tarn et Garonne  
Commune de  
**SAINT-ETIENNE-DE-TULMONT (82)**  
Lieudit " Brugues-Nord "

## RÉALISATION D'UN PARC LOGISTIQUE

<p>DEMANDEUR</p> <p><b>SAS Olivier DUBOIS</b> 12 Rue Paule RAYMONDIS 31200 TOULOUSE</p>	<p>ARCHITECTE</p> <p>SELARL D'ARCHITECTURE <b>MEGIAS - VERNHES</b> 118 rue des Marchands, 30220 AIGUES-MORTES Tél. : 04 66 63 67 87 - Fax : 04 66 63 61 07 contact@megiasrh.fr - www.megiasrh.fr</p>	<p>BET VRD - HYDRAULIQUE</p> <p><b>SEIRI</b> Groupe DIEGO Études - Ingénierie - Maîtrise d'oeuvre</p> <p>109 route de Lespinet Bât B 31130 TOULOUSE Tél: 04 34 25 69 48 E-Mail: seiri31@seiri.fr</p>
---	--	--

## DEMANDE DE PERMIS DE CONSTRUIRE

IND.	MODIFICATIONS	DATE
A	Pièce Complémentaire	10 / 10 / 2025

<p>SITUATION</p> <p>ADRESSE Brugues Nord</p> <p>Parcelles : section AE 13, 14, 73, 123, 143 et 145</p> <p>Superficie indicative : 128 290 m²</p>	<p>CODE PROJET</p> <p><b>23 79</b></p>	<p>INITITULE PLAN</p> <p><b>FAÇADES - TOITURE Station de Lavage</b></p>			
	<p>PHASE</p> <p><b>PC</b></p>	<p>N° PLAN</p> <p>PC 5d</p>	<p>EHELLE</p> <p>1/100°</p>	<p>INDICE</p> <p>A</p>	<p>DATE</p> <p>17/06/25</p>

Toute reproduction, diffusion, même partielle, de ce document est strictement interdite sans l'autorisation préalable de l'architecte (Art L.111 / L.112 du code de la propriété intellectuelle).