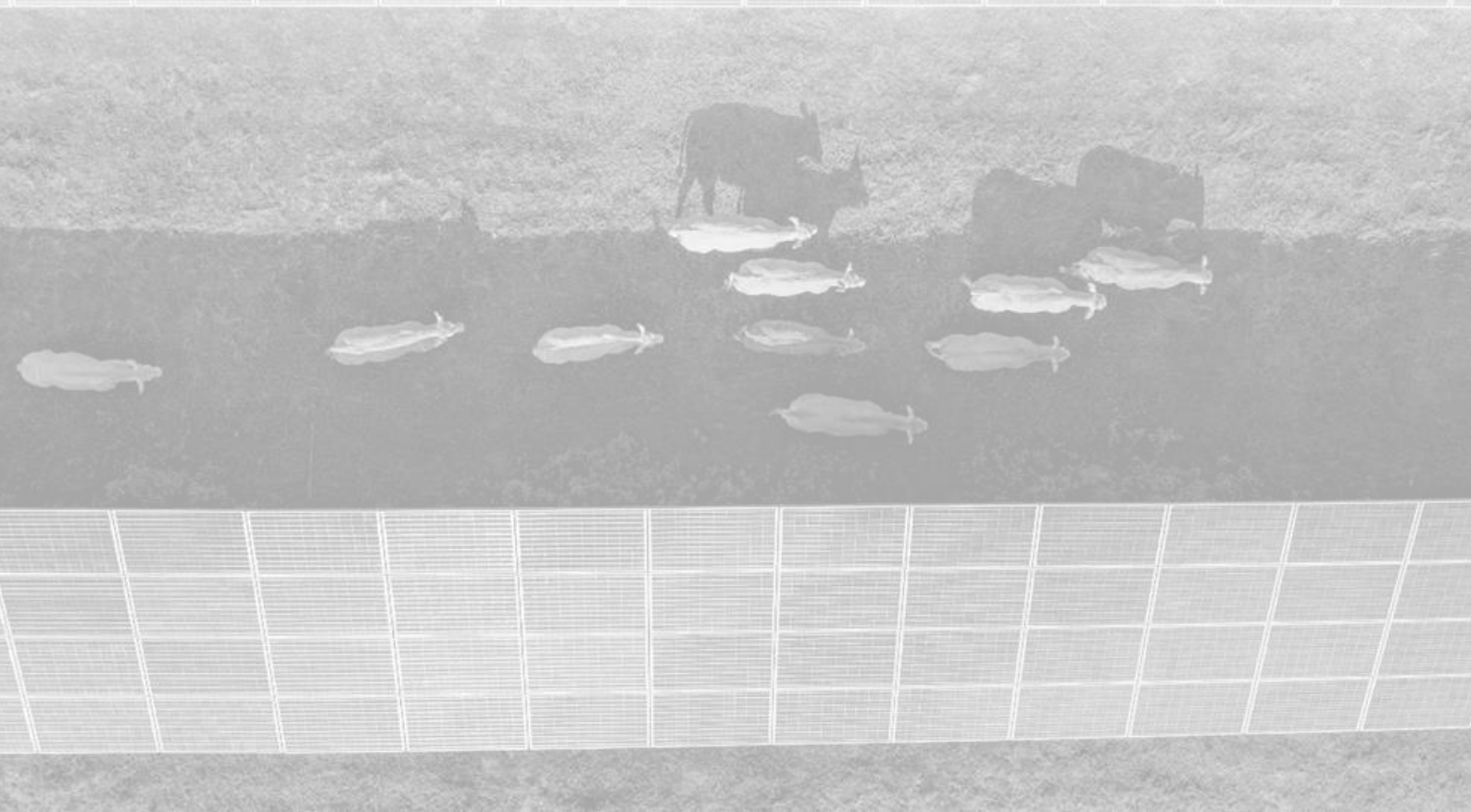




tnergie

Notice
complémentaire du
Dossier Technique
Agricole

Permis de construire n°055 120
24 00002 – TENSOL 20
Novembre 2025



Contexte

Le projet agrivoltaïque de La Belle Epine est situé sur la commune de Combles-en-Barrois, dans le département de la Meuse (55). Il est porté par la société TENSOL 20, filiale à 100% de Tenergy, qui a déposé une demande d'autorisation d'urbanisme propre à ce projet. Un dossier de demande permis de construire a été déposé en date du 19 décembre 2024 à la mairie de Combles-en-Barrois et à la Direction Départementale des Territoires (DDT) de la Meuse.

Dans le cadre de l'instruction du projet, la DDT souhaite obtenir des précisions concernant le Dossier Technique Agricole, document justifiant le caractère agrivoltaïque du projet.

« Vous voudrez bien préciser, dans le “Dossier technique agricole”, les pages qui correspondent, pour chacune des parcelles agricoles, aux éléments nécessaires pour justifier du caractère agrivoltaïque de l'installation (article R. 431-27 III du Code de l'urbanisme) :

- *Description physique de la parcelle ;*
- *Note technique justifiant du besoin de l'exploitation agricole et de l'apport d'un service et de la non atteinte substantielle à l'un des services / de la non atteinte limitée à deux des services ;*
- *Note technique justifiant que la production agricole est l'activité principale de la parcelle agricole ;*
- *Note technique justifiant que la production agricole est significative et qu'elle assure des revenus durables à l'exploitant agricole ;*
- *Description de la zone témoin s'il y a lieu ;*
- *Attestation que l'agriculteur est actif »*

L'objet de cette notice est d'apporter des précisions aux questions des services instructeurs.

a. Description physique des parcelles agricoles du projet

Le calcul du taux de couverture

Lors de la conception du projet, la société TENSOL 20 avait suivi les méthodes de calcul du taux de couverture utilisées par la Chambre d'Agriculture de la Meuse, rédactrice de l'Etude Préalable Agricole. Ces méthodes de calculs étaient basées sur une méthode géométrique à partir d'un plan de coupe.

Le taux de couverture est le même pour chacune des parcelles agricoles car le dimensionnement et la technologie employée y est identique (cf. Tableau 2).

Le taux de couverture est calculé de la manière suivante (cf. Figure 1) :

- Longueur projetée au sol des panneaux = hypoténuse \times cos(a)
= longueur réelle des tables \times cos (inclinaison des tables)
= $4,56 \times \cos (33)$
= 3.824 m
- Taux de couverture = longueur projetée au sol des panneaux / (longueur projetée au sol des panneaux + longueur de l'inter-rang)
= $3.824 / (3.824+9.15)$
= **0,2946**

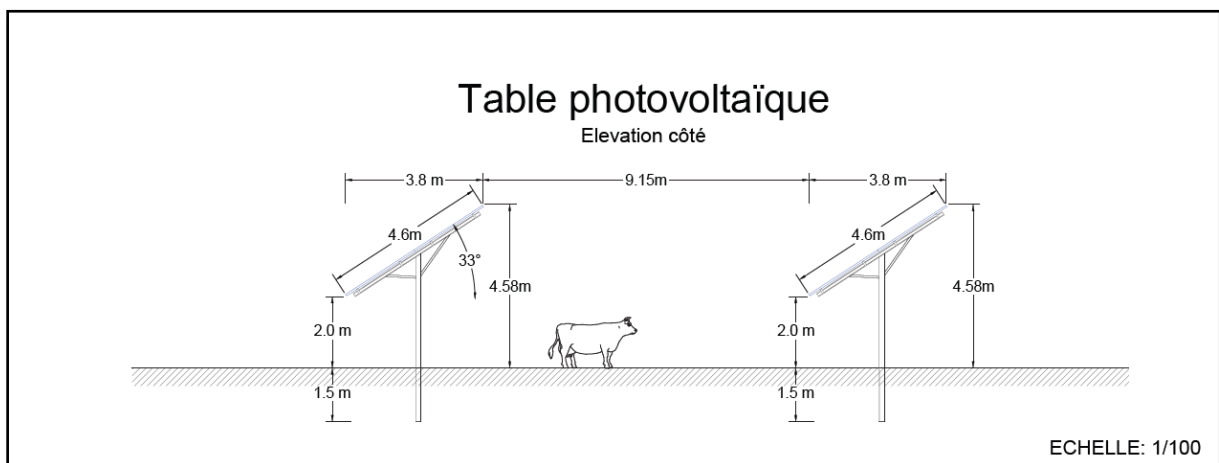


Figure 1 : Schéma de coupe du projet agrivoltaïque de La Belle Epine

Avec cette méthodologie, le taux de couverture total du projet est de 29,46%.

Les parcelles agricoles du projet

Le projet agrivoltaïque de La Belle Epine compte 6 parcelles agricoles au titre du R. 314-108 (Figure 2). Elles ont été calculées via le logiciel QGIS en suivant l'implantation continue des tables photovoltaïques.

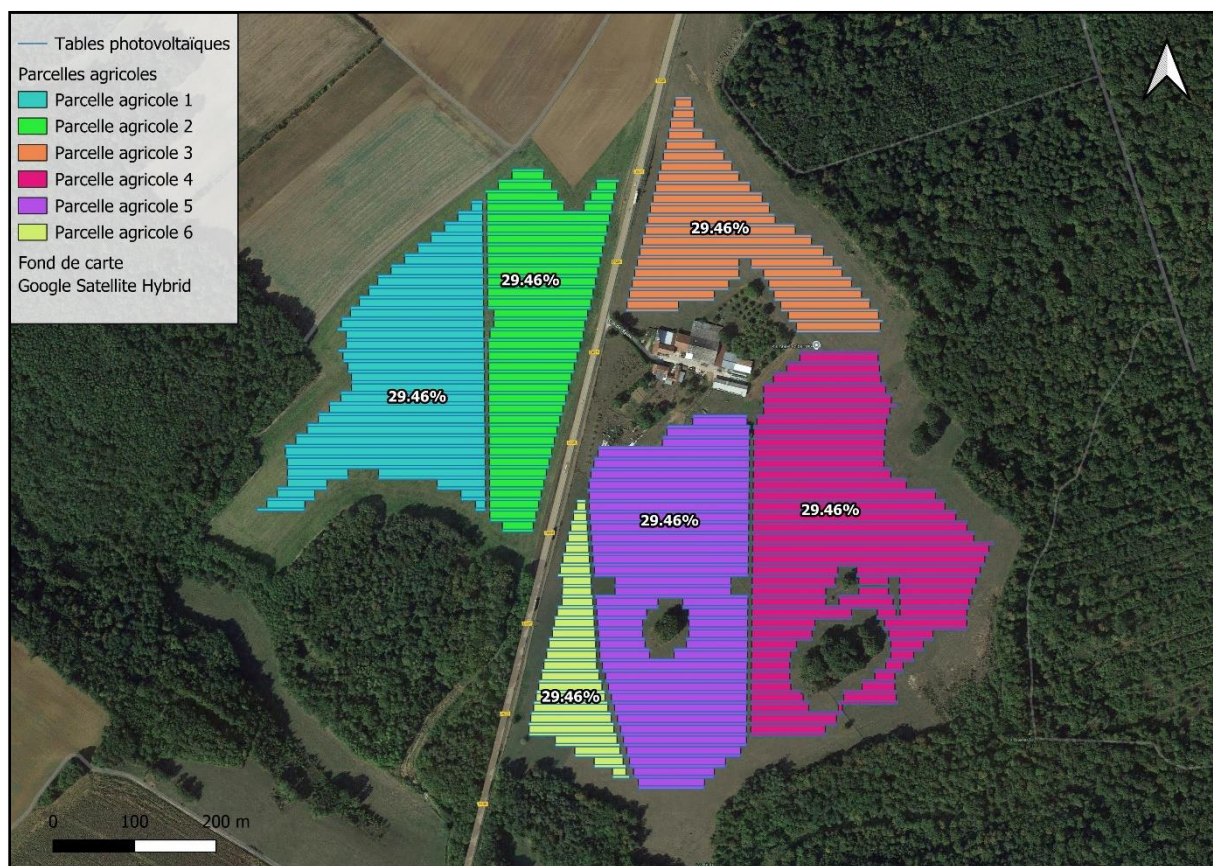


Figure 2 : Parcelles agricoles au titre du R. 314-108 du projet agrivoltaïque de La Belle Epine

Tableau 1 : Détails des surfaces et taux de couverture de chaque parcelle agricole au titre du R. 314-108

Parcelle agricole	Surface de la parcelle (m ²)	Taux de couverture (%)
1	56 534	29.46
2	45 225	29.46
3	38 640	29.46
4	83 047	29.46
5	73 323	29.46
6	17 615	29.46

Le taux de couverture du projet est donc de 29.46%, ce qui est **conforme à la valeur de 40% maximum** demandée par la loi APER et à la valeur de **30% maximum recommandée dans la charte de la Chambre d’Agriculture de la Meuse.**

Tableau 2 : Paramètres techniques relatifs au dimensionnement agricole du projet par parcelle agricole

Paramètres techniques	Valeur
Surface totale clôturée	477 577 m ²
Distance inter-rangée	9.15 m
Distance inter-pieux	13 m
Tournières	8 m
Point bas / Point haut	2 m / 4,58 m
Inclinaison tables	33°
Surface projetée des panneaux	93 332 m ²
Taux de couverture	Parcelle agricole 1 : 29.46% Parcelle agricole 2 : 29.46% Parcelle agricole 3 : 29.46% Parcelle agricole 4 : 29.46% Parcelle agricole 5 : 29.46% Parcelle agricole 6 : 29.46%
Surfaces non exploitables <i>pieux, citernes, PTR, PDL, pistes carrossables</i>	7 200 m ² / 1,5% surface clôturée
Orientation des tables	180°

b. Autres éléments nécessaires à la justification du caractère agrivoltaïque du projet

Concernant les autres éléments qui justifient le caractère agrivoltaïque de l’installation :

- Note technique justifiant du besoin de l’exploitation agricole et de l’apport d’un service et de la non atteinte substantielle à l’un des services / de la non atteinte limitée à deux des services : **de la page 31 à la page 40 du Dossier Technique Agricole.**
- Note technique justifiant que la production agricole est l’activité principale de la parcelle agricole : **de la page 27 à la page 31 du Dossier Technique Agricole.** La production agricole étant du pâturage bovin sur toutes les parcelles agricoles du projet.

-
- Note technique justifiant que la production agricole est significative et qu'elle assure des revenus durables à l'exploitant agricole : **de la page 24 à la page 26 du Dossier Technique Agricole**. L'exploitant étant le même sur chaque parcelle agricole.
 - Description de la zone témoin s'il y a lieu : **page 41 du Dossier Technique Agricole**.
 - Attestation que l'agriculteur est actif : **annexes 5 et 6 du Dossier Technique Agricole, en page 58**. L'exploitant étant le même sur chaque parcelle agricole.



tenergjie