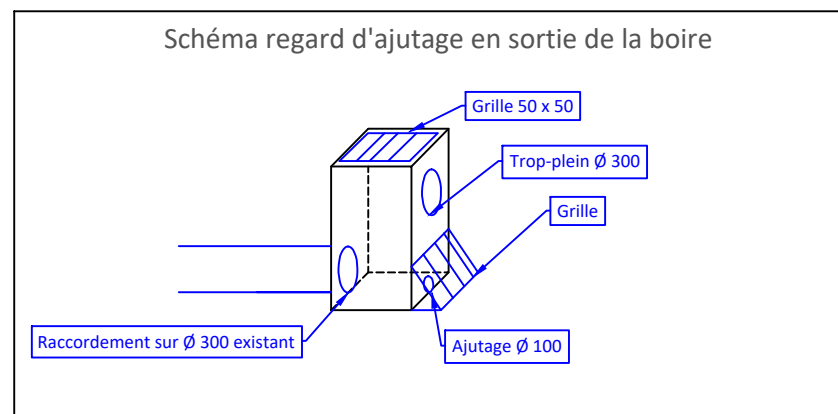
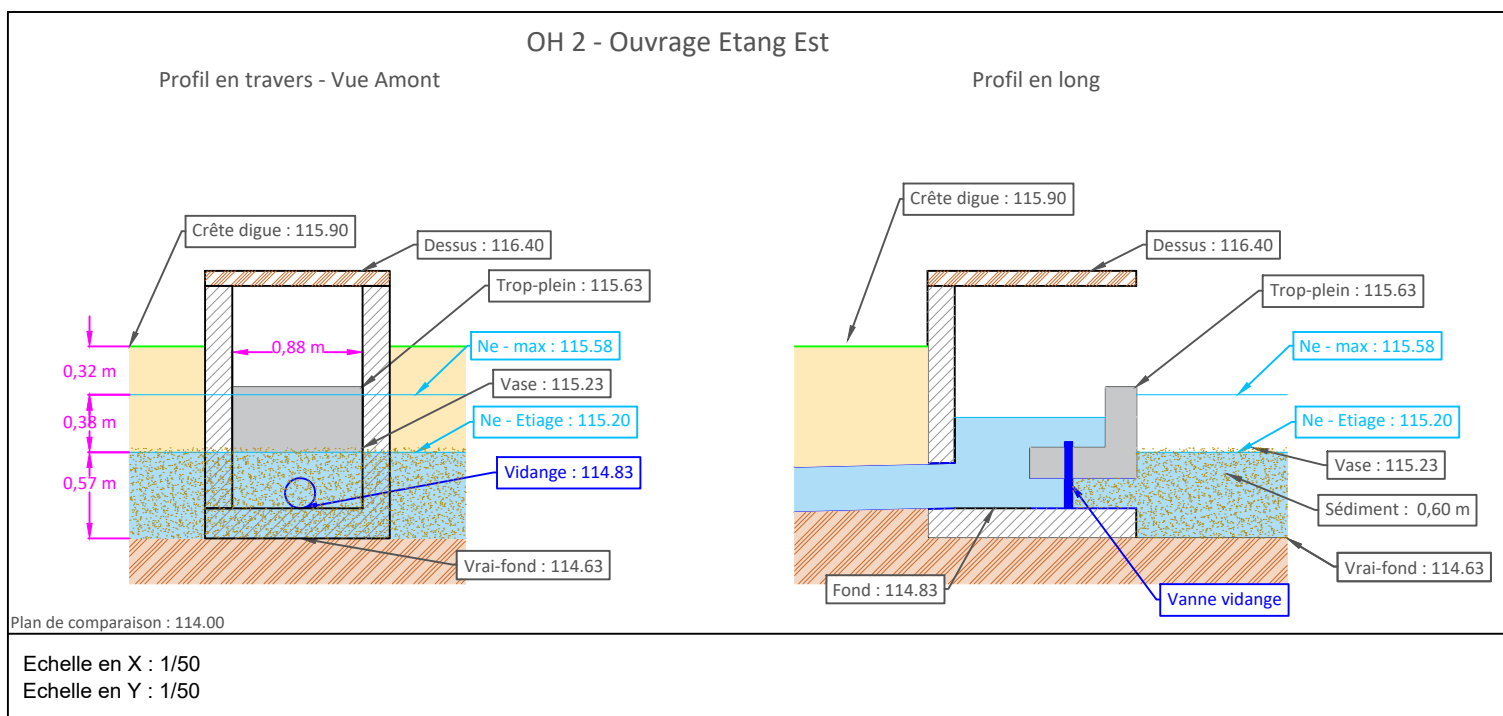
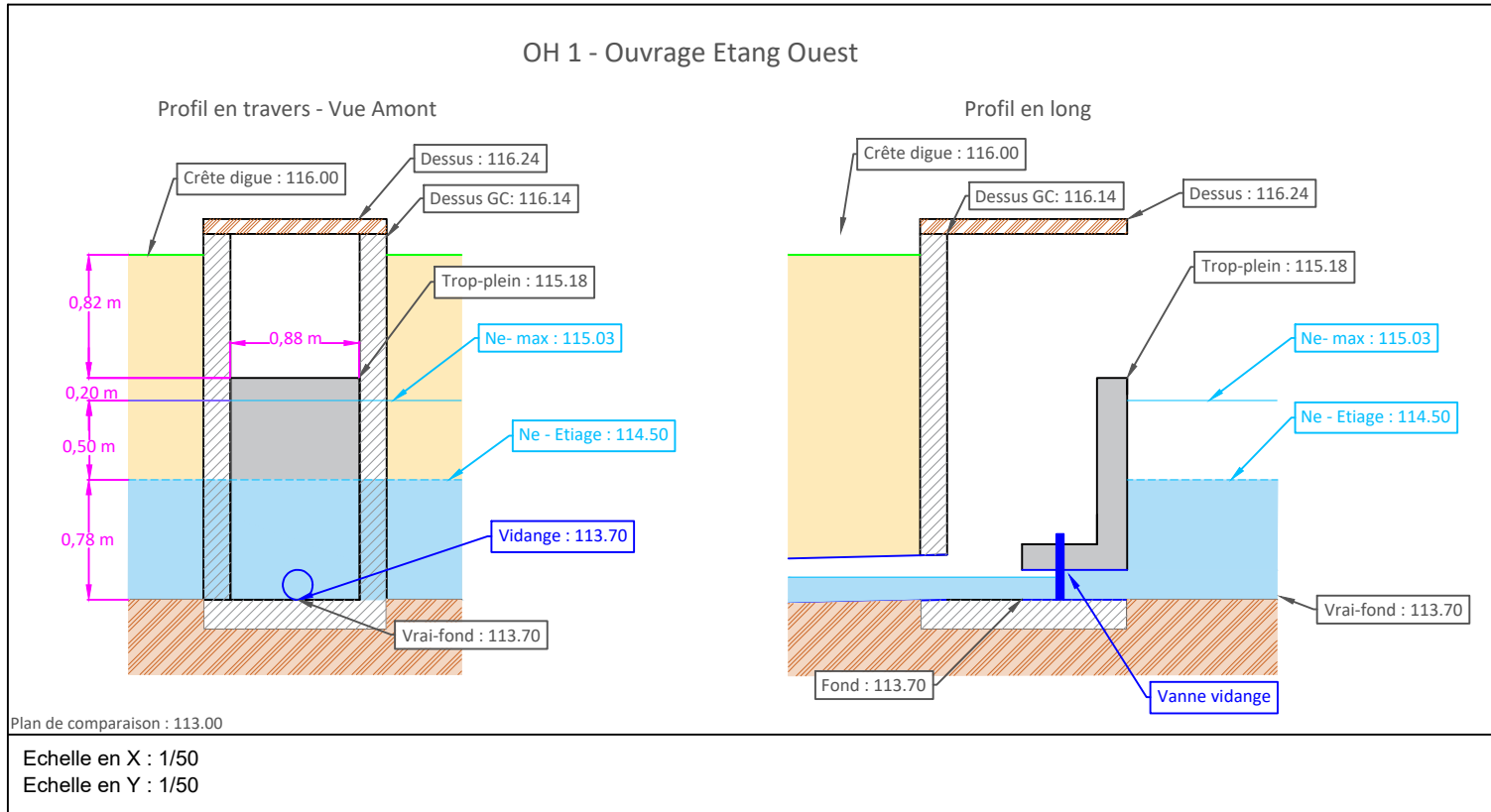


PROJET D'AMENAGEMENT D'HABITATS HUMIDES AU DROIT DES ETANGS DU PARC DEPARTEMENTAL

PROFILS DES OUVRAGES DE GESTION DES ETANGS APRES TRAVAUX



Etabli par :



Z.A. La Rouche  
45 170 CHILLEURS AUX BOIS  
Tél : 02.38.39.83.44  
contact@betlegrand.fr