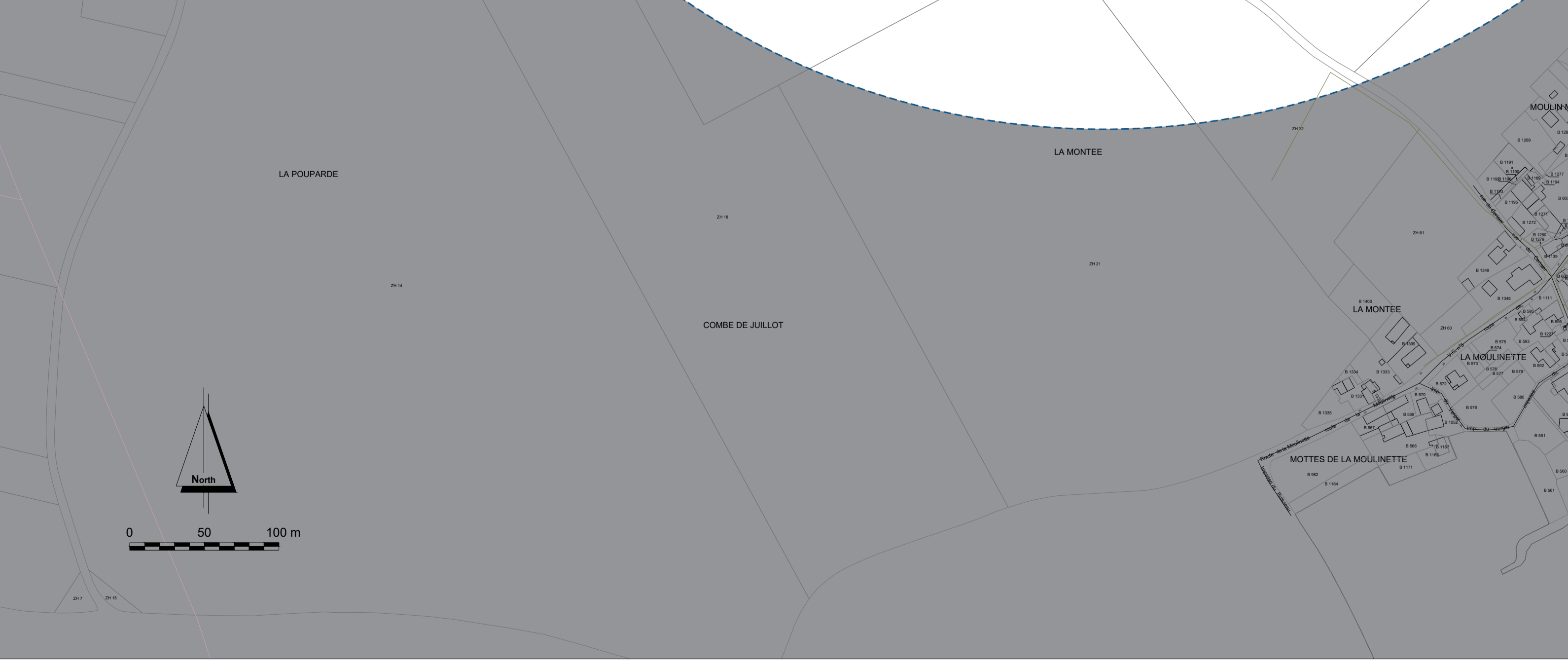
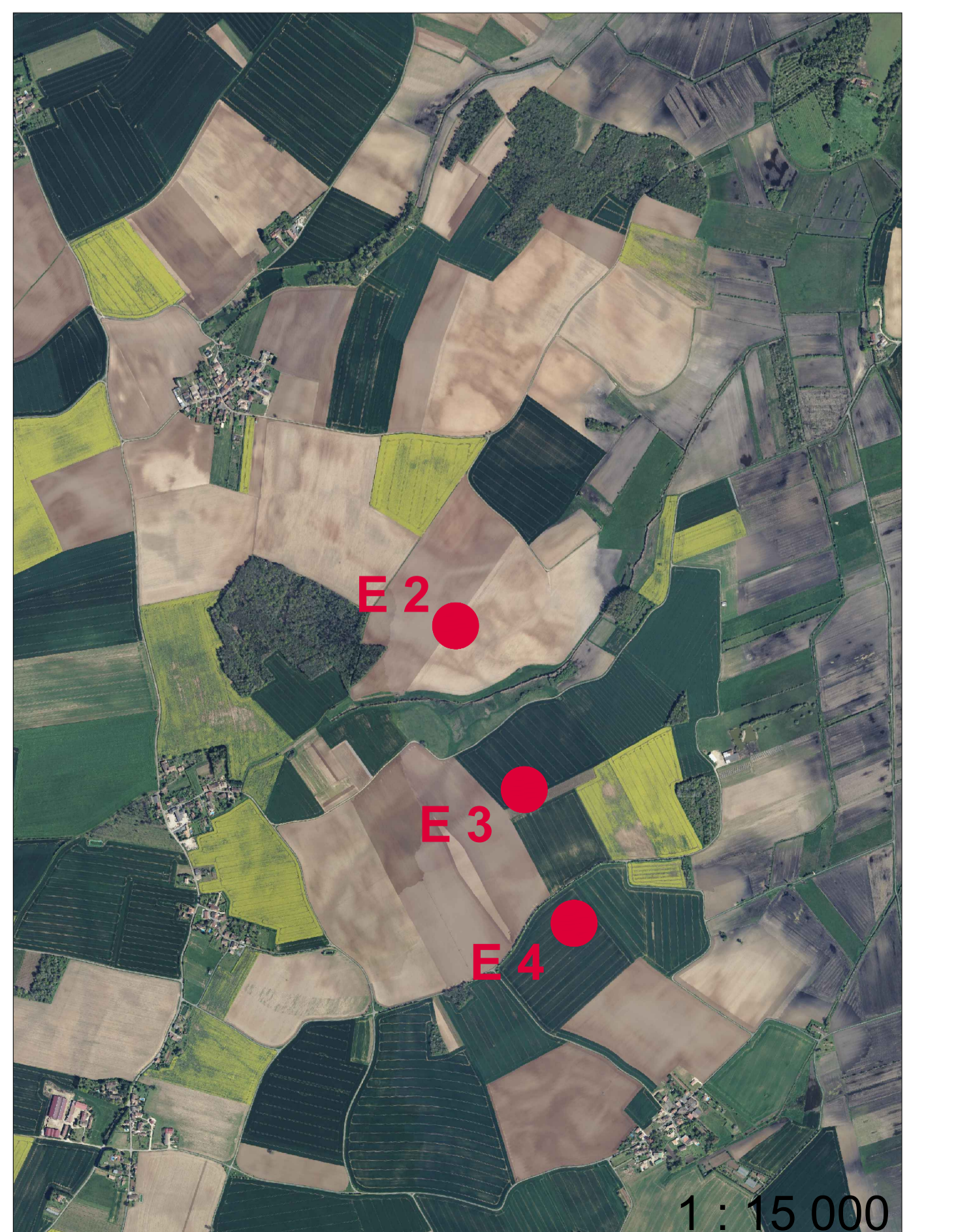
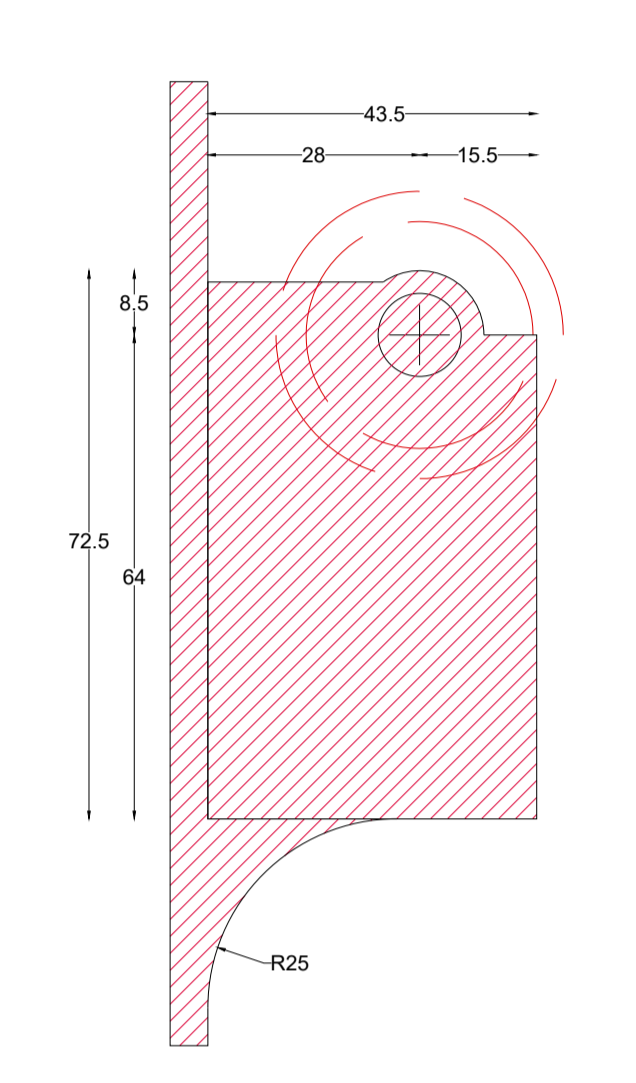


- ### LEGENDE
- Limites administratives**
    - limites communales
    - limites parcelaires
  - Projet éolien**
    - éoliennes et fondations (— partie enterrée de la fondation)
    - emprises surveillées par les pales
  - Eolienne n**
    - numéros d'éolienne
    - postes de livraison (PL)
    - aires de montage
    - chemins à créer
    - chemins existants à renforcer
    - câblages électriques souterrains
    - câblages électriques dans fourreau
    - périmètre de 500m autour des installations
    - zone extérieure au périmètre de 500 m
  - Description du territoire**
    - routes goudronnées existantes relevées par le géomètre
    - chemins existants relevés par le géomètre
    - talus relevés par le géomètre
    - bois relevés par le géomètre
    - arbres isolés relevés par le géomètre
    - haies relevées par le géomètre
    - rangs de vigne
    - lignes électriques relevées par le géomètre
    - lignes électriques haute tension déterminées par vue aérienne
    - lignes électriques basse tension déterminées par vue aérienne
    - lignes téléphoniques relevées par le géomètre



Système altimétrique : NGF - IGN 69

#### COORDONNÉES GÉOGRAPHIQUES DES INSTALLATIONS

Système planimétrique : RGF93.LAMBERT 93					Système planimétrique : RGF93.CC46					Système planimétrique : WGS 84						
Installations	X (m)	Y (m)	Z au sol (m)	Z au passage le plus élevé de la pale (m)	Installations	X (m)	Y (m)	Z au sol (m)	Z au passage le plus élevé de la pale (m)	Installations	Latitude		Longitude			
											degrés	minutes	secondes	degrés	minutes	secondes
E2	400829	6526311	29	229	E2	1400591	5181790	29	229	E2	45	46	14.67	-0	51	3.67
E3	401039	6525809	29	229	E3	1400902	5181257	29	229	E3	45	45	58.72	-0	50	53.09
E4	401102	6525598	29	229	E4	1400564	5180845	29	229	E4	45	45	45.67	-0	50	45.13
PL1	400917	6525679	27	29	PL1	1400579	5182128	27	29	PL1	45	46	26.71	-0	51	0.73
PL2	401424	6525602	24	26	PL2	1401187	5181050	24	26	PL2	45	45	52.63	-0	50	34.83

## PARC ÉOLIEN DES ROUCHES

### Plan d'ensemble des installations

#### Vue d'ensemble

● éolienne

Sans échelle

Date: 04.10.2023  
 Echelle: 1 : 2 500  
 Format: A0  
 Réalisation: Edouard Balcon, Bruno Cazeneuve  
 Demandeur: Energie des Rouches, 32-36 rue de Bellevue, 92100 Boulogne-Billancourt